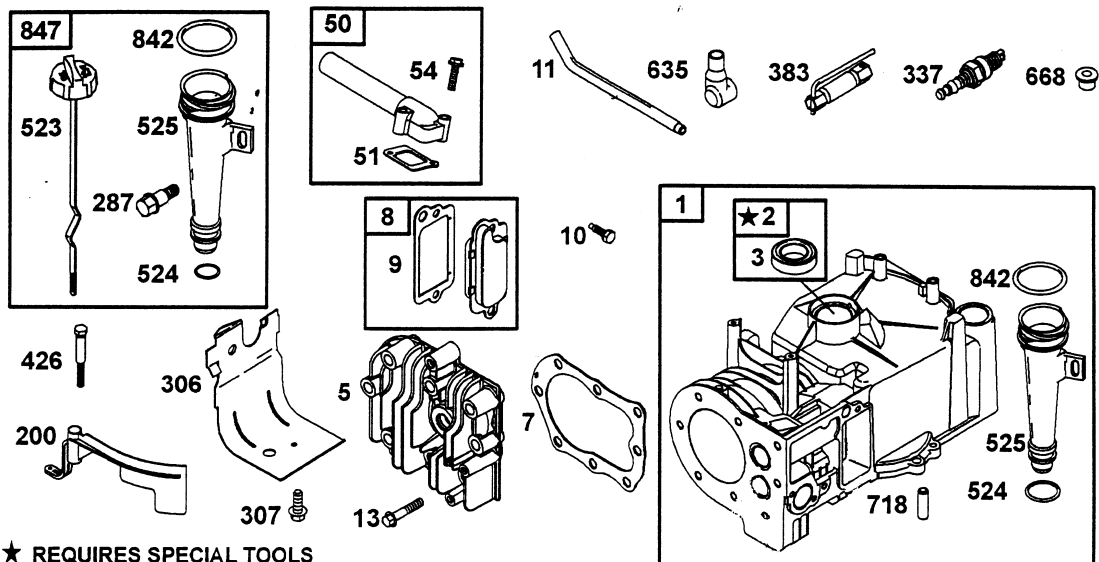


Kurbelgehäuse / cylinder assembly

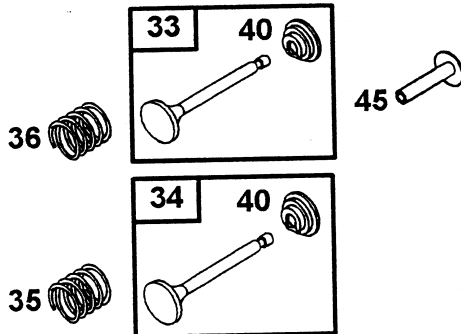
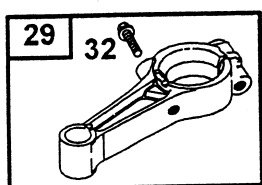
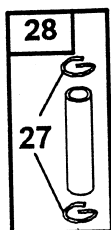
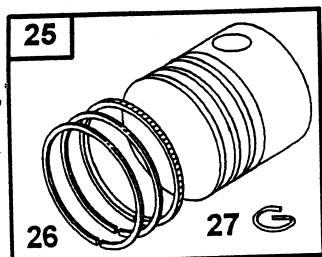


★ REQUIRES SPECIAL TOOLS TO INSTALL. SEE REPAIR INSTRUCTION MANUAL.

Quattro 40 Kurbelgehäuse
Quattro 40 cylinder assembly

Bild-Nr. / Ref. No.	Best.-Nr. / Part No.	Bezeichnung	description	Part No. B & S
1	2007 100	Zylinder	cylinder assembly	399164
2	2059 102	Dichtung	kit-bushing/seal	399269
3	2057 352	Dichtring	seal-oil	299819S
5	2056 164	Zylinderkopf	head-cylinder	690386
7	2056 159	Zylinderkopfdichtung	gasket-cylinder head	692288
8	2056 166	Entlüfterventil	breather assembly	495785
9	1034 301	Dichtung/Entlüfter	gasket-breather	272602S
10	1034 302	Schraube	screw	691666
11	2056 167	Leitung	tube-breather	691245
13	2062 501	Schraube	screw	691640
50	1034 227	Rohr-Ansau.	manifold-intake	693446
51	1034 222	Eingangsdichtung	gasket-intake	270345S
54	2056 168	Schraube	screw	691111
200	2056 169	Windfahne	blade-governor	691912
287	2006 304	Schraube	screw	691002
306	2056 170	Leitblech	shield-cylinder	690400
307	2063 120	Schraube	screw	690345
337	2085 300	Zündkerze	plug-spark	992041
383	2056 171	Zündkerzenschlüssel	wrench-spak-plug	89838S
426	2056 172	Schraube	screw	691107
523	2056 173	Ölmessstab	dipstick	692040
524	2007 205	Ring-O	seal-deapstick tube	691876
525	2003 203	Öleinfüllrohr	tube-dipstick	691320
635	1034 435	Zündkerzenstecker	boot-spark plug	66538S
668	2056 174	Hülse	spacer	692889
718	2057 117	Paßstift	pin-locating	690959
842	2056 160	O-Ring	o-ring seal	691870
847	2056 176	Einfüllrohr	dipstick/tube assembly	691440

Kolben, Pleuel, Ventile / piston group, connecting rod, valve group

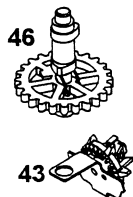
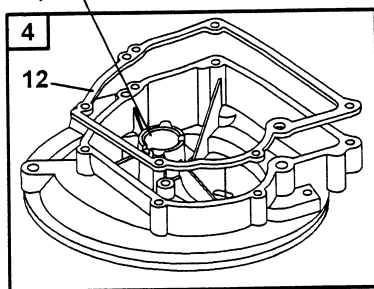


Quattro 40 Kolben, Pleuel, Ventile
Quattro 40 piston, connecting rod, valve

Bild-Nr. Ref. No.	Best.-Nr. Part No.	Bezeichnung	description	Part No. B & S
25	2056 161	Kolben	piston assembly	498668
26	2056 057	Kolbenringsatz	ring set	498680
27	1034 113	Sicherung	lock-piston pin	26026
28	2056 162	Kolbenbolzen	pin-piston (.005"O.s.)	298908
28	1034 114	Bolzen-Kol.	pin-piston (standard)	298909
29	2056 163	Pleuel	rod-connecting	496792S
32	2059 115	Schraube	screw	691664
33	1034 213	Ventil-Auslaß	valve-exhaust	296676
34	1034 214	Ventil-Einlaß	valve-intake	296677
35	1034 215	Feder-Ventil	spring-valve (intake)	690520
36	1034 215	Feder-Ventil	spring-valve (exhaust)	690520
40	1034 217	Ventiltell.	retainer-valve	692194
45	1034 218	Ventilstoe.	tappet-valve	230173

Kurbelwelle, Ölwanne / crankshaft, sump bases

20 ★19

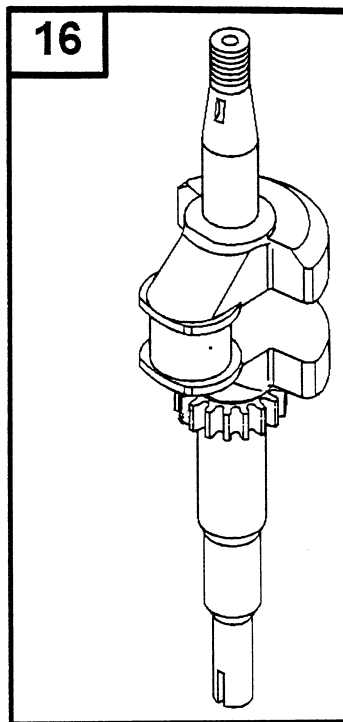


24

15 22

★ REQUIRES SPECIAL TOOLS TO INSTALL. SEE REPAIR INSTRUCTION MANUAL.

377

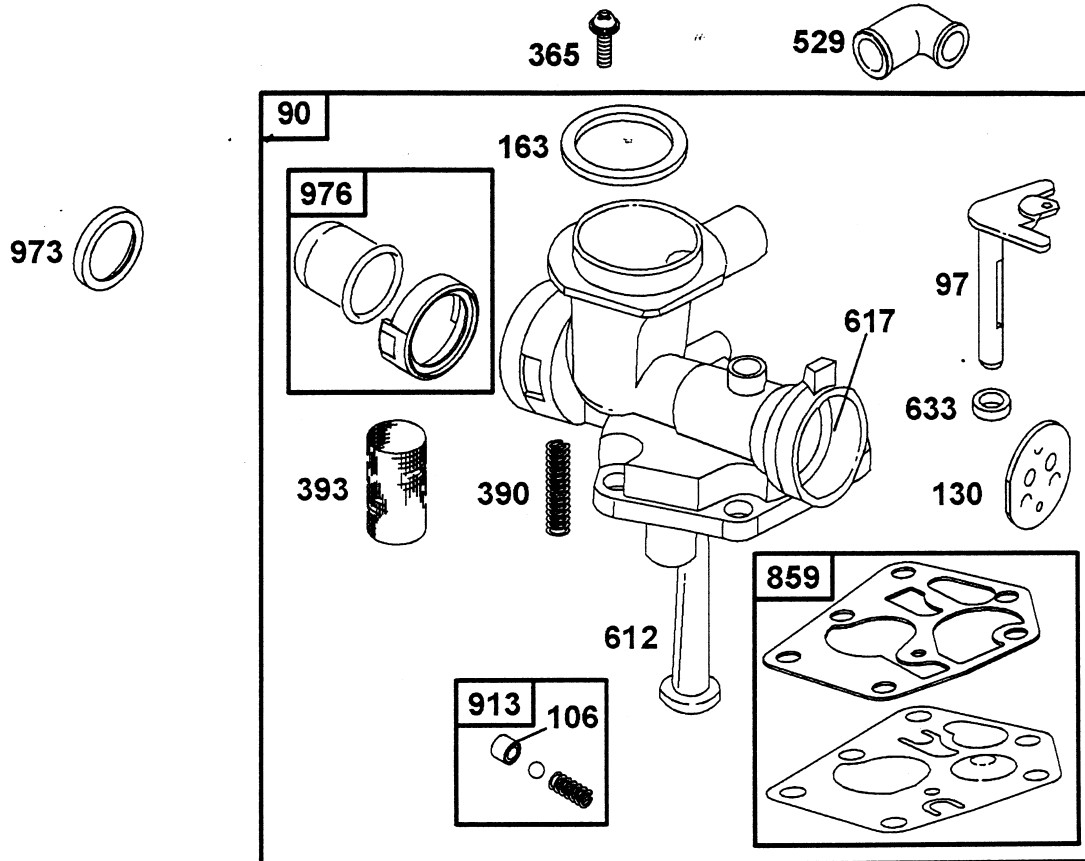


NR:2056 060 Bezeichnung: Quattro 40 S Gruppe: Briggs & Stratton Quattro 40 S Jahr: 02 Typ:

Quattro 40 Kurbelwelle, Ölwanne
Quattro 40 crankshaft, sump bases

Bild-Nr./ Ref. No.	Best-Nr./ Part No.	Bezeichnung	description	Part No. B & S
4	2056 133	Ölwanne	sump-engine	395384
12	1007 201	Dichtung	gasket-crankcase	692218
15	2058 204	Ölablaßschraube	plug-oil drain	691680
16	2056 137	Kurbelwelle	crankshaft	496838
19	1034 205	Buchse	kit bushing/seal	293709
20	2056 304	Wellendichtring	seal-oil	391483S
22	2056 134	Schraube	screw	691662
24	2057 130	Schwungradkeil	key-flywheel	222698S
43	2056 135	Regler	slinger-governor/oil	691983
46	2056 136	Nockenwelle	camshaft	691998
377	0029 055	Feder-Scheibe	key	692193

Vergaser / Carburetor

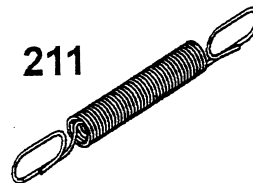
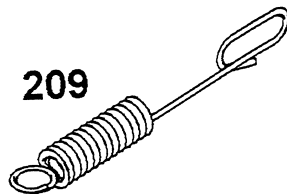
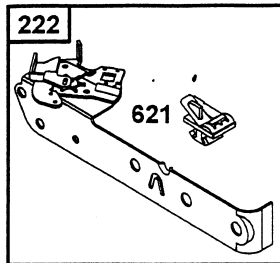


NR:2056 060 Bezeichnung: Quattro 40 S Gruppe: Briggs & Stratton Quattro 40 S Jahr: 02 Typ:

Quattro 40 Vergaser
Quattro 40 carburetor

Bild-Nr. / Ref. No.	Best.-Nr. / Part No.	Bezeichnung	description	Part No. B & S
90	2056 056	Vergaser	carburetor	498811
97	2056 145	Welle	shaft-trottle	691931
106	2056 146	Dichtung	inlet seat	691901
130	2056 147	Drosselklappe	valve-throttle	691190
163	2056 148	Dichtung (f. Luftfilter)	gasket-air cleaner	271139S
365	2056 149	Schraube	screw	692200
390	2056 150	Feder	spring-diaphragm	691839
393	2056 151	Sieb	screen-carburetor	691837
529	2056 152	Kniestück	grommet	692189
612	2056 154	Rohr	tube-pickup	496046S
617	2056 155	Dichtung	seal o-ring	270344S
859	2056 417	Membrane mit Dichtung	membrane w. seal	495770
913	2056 156	Ventilsitz	seat-check valve	494409
973	2056 157	Ring	ring-trim	691347
976	2056 158	Primer	primer-carburetor	494408

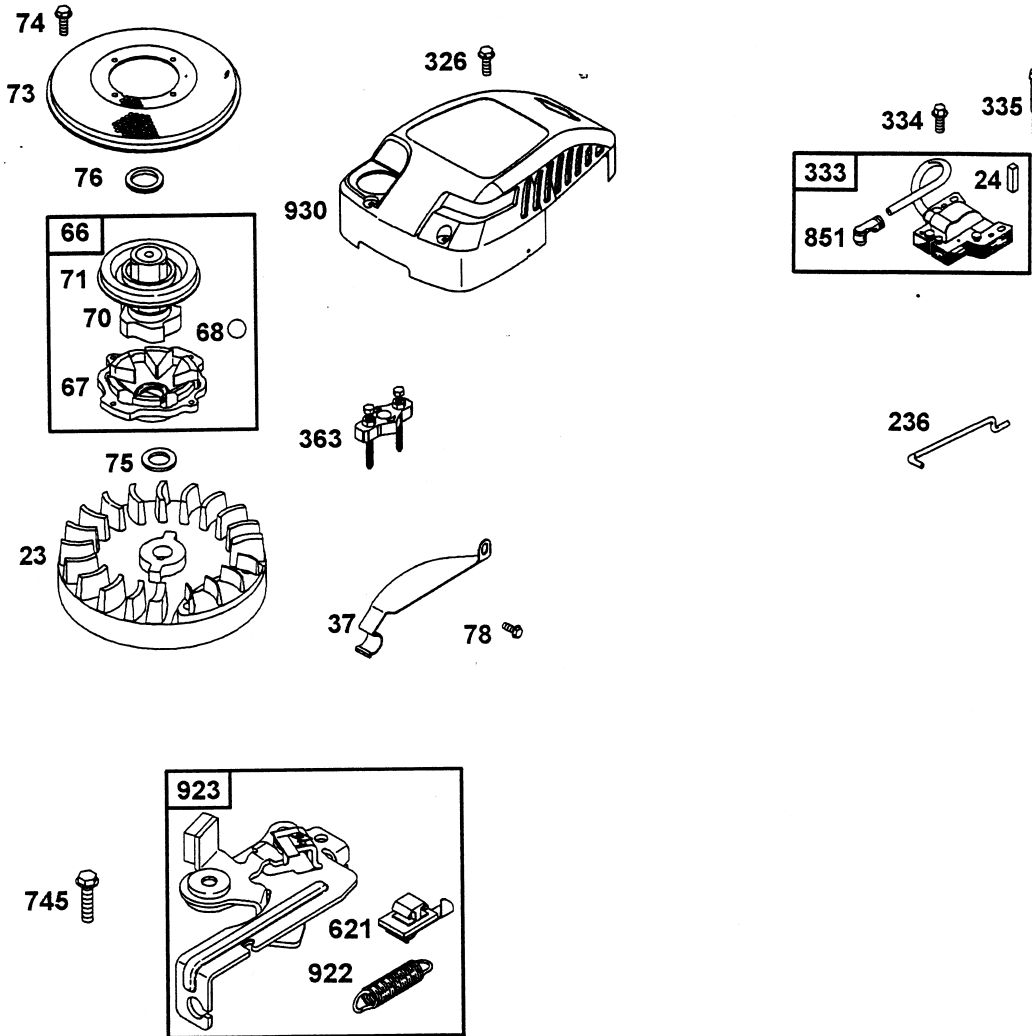
Regelung / controls electrical



Quattro 40 Regelung
Quattro 40 controls electrical

Bild-Nr. / Ref. No.	Best.-Nr. / Part No.	Bezeichnung	description	Part No. B & S
188	2063 314	6-kt. Schraube	hexagon screw	690297
201	2056 131	Gestänge	link-governor	690347
209	2056 138	Reglerfeder	spring governor	690254
211	2056 139	Reglerfeder	spring governor	691859
222	2056 132	Reglerplatte	bracket-control	691445
265	2063 312	Schelle	clamp-casing	690798
267	2063 313	Schraube	screw	691044
356	2057 183	Kabel	wire-stop	692390
621	2063 131	Kurzschluss- Schalter	switch-stop	692310

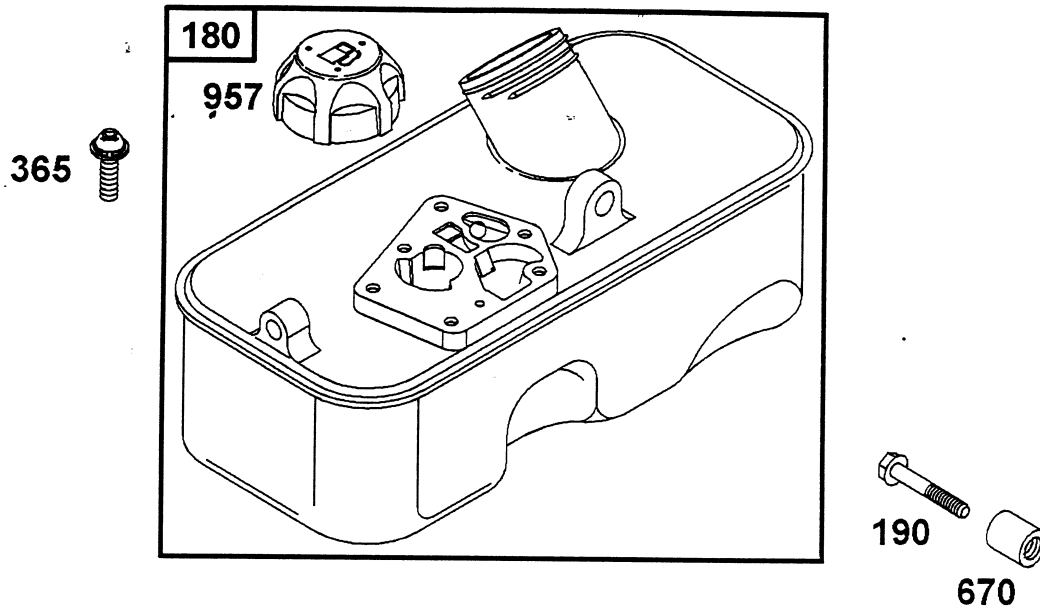
**Polrad, Abdeckung, Zündspule, Bremse /
flywheel, covers, electrical, brake**



Quattro 40 Polrad, Abdeckung, Zündspule, Bremse
Quattro 40 flywheel, covers, electrical, brake

Bild-Nr. / Ref. No.	Best.-Nr. / Part No.	Bezeichnung	description	Part No. B & S
23	2056 184	Schwungrad S	flywheel	690843
24	2057 130	Schwungradkeil	key-flywheel	222698S
37	2056 178	Schutzblech (Vergaser-Seite)	guard-flywheel (carburetor side)	690482
66	2060 601	Starterkupplung	clutch-starter	399671
67	2007 602	Gehäuse	housing-clutch	394897
68	1034 609	Kugel	ball-clutch	691604
70	2056 179	Ratsche	ratchet-clutch	691945
71	2060 602	Abdeckung	cover-ratchet	691359
73	1034 613	Sieb	screen-rotating	691725
74	2057 102	Schraube	screw (rotating screen)	691627
75	2056 180	Scheibe	washer (flywheel)	223047
76	1034 616	Scheibe	seal-ratchet	68238
78	2063 314	Schraube	screw (flywheel guard)	690297
236	2059 312	Gestänge	link-lockout	691826
326	2056 181	Schraube	screw (rewind guard)	694046
333	2003 051	Zündspule	armature-magneto	496914
334	1034 309	Schraube	screw (magneto armature)	691061
363	2062 057	Abzieher	puller-flywheel	19069
621	2063 131	Abstellschalter	switch-stop	692310
745	2056 140	Schraube	screw	691146
851	2057 179	Kabelklemme	terminal-spark plug	493880S
922	2056 141	Feder	spring-brake	692135
930	2056 182	Starterschutz	guard rewind	694045
923	2056 142	Bremse	brake	691487

Kraftstoffbehälter / fuel tank

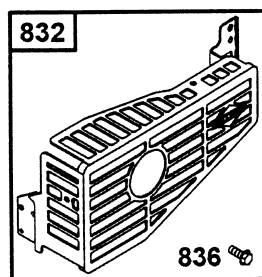
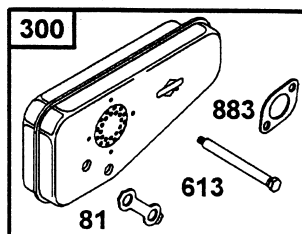
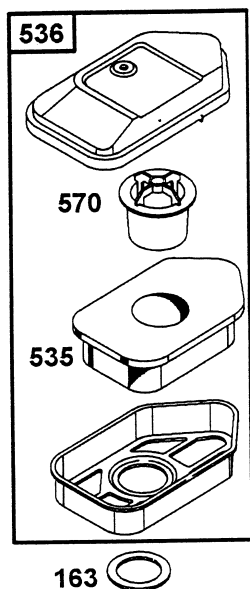


NR:2056 060 Bezeichnung: Quattro 40 S Gruppe: Briggs & Stratton Quattro 40 S Jahr: 02 Typ:

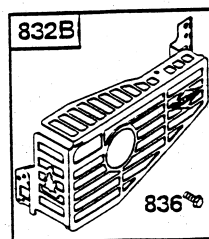
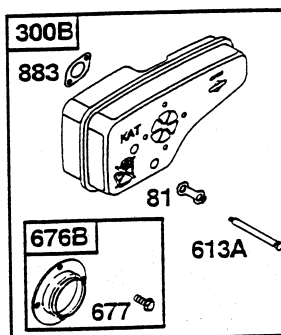
Quattro 40 Kraftstoffbehälter
Quattro 40 fuel tank

Bild-Nr. / Ref. No.	Best.-Nr. / Part No.	Bezeichnung	description	Part No. B & S
180	2056 055	Tank	tank-fuel	494406
190	2062 501	Schraube	screw	691697
365	2056 143	Schraube	screw	94924
670	2067 501	Hülse	spacer-fuel tank	94047
957	2056 144	Tankdeckel	cap-fuel tank	497929S

Luftfilter, Schalldämpfer / air cleaner, muffler



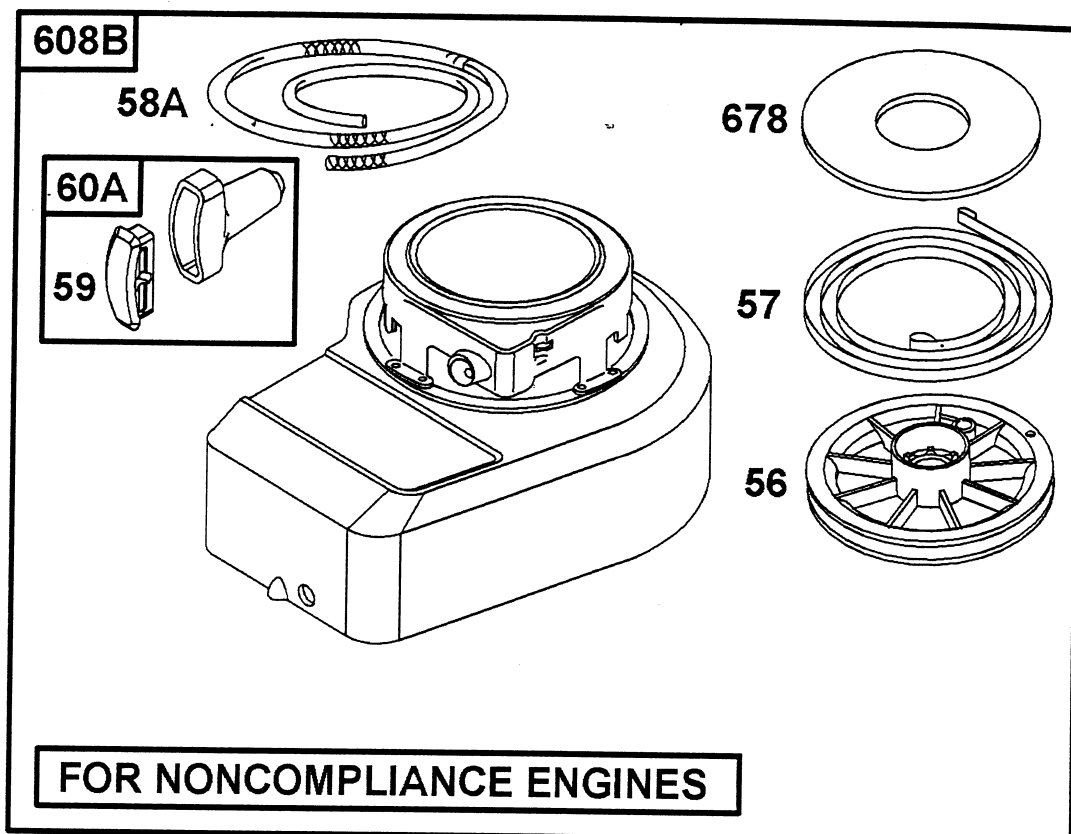
Nur für Motor (Art.-Nr. 2056 050) m. Katalysator:
only for motor (Part No. 2056 050) with catalyst:



Quattro 40 Luftfilter, Schalldämpfer
Quattro 40 air cleaner, muffler

Bild-Nr. / Ref. No.	Best.-Nr. / Part No.	Bezeichnung	description	Part No. B & S
81	2056 119	Sicherung	lock muffler screw	691179
163	1007 503	Dichtung	gasket-air cleaner	271139S
300	2056 309	Schalldämpfer	Muffler	394644
300B	2056 307	Schalldämpfer	Muffler	499493
534	2002 408	Schraube	screw (air-cleaner)	691417
535	2056 305	Luftfilter	filter-air cleaner foam	272235S
536	2056 301	Luftfilter	cleaner-air	493492
570	2056 306	Lagerdeckel	support-foam element	691911
613	2007 206	Schraube	screw	93935
613A	2069 140	Schraube	screw	691114
676B	2069 170	Deflektor	deflector	497682
677	2057 109	Schraube	screw	94896
832	2056 118	Berührungsschutz	guard	494896
832B	2056 183	Berührungsschutz	guard	499494
836	2057 108	Schraube	screw	94874
883	2056 310	Dichtung	gasket	272252

Starter / blower housing

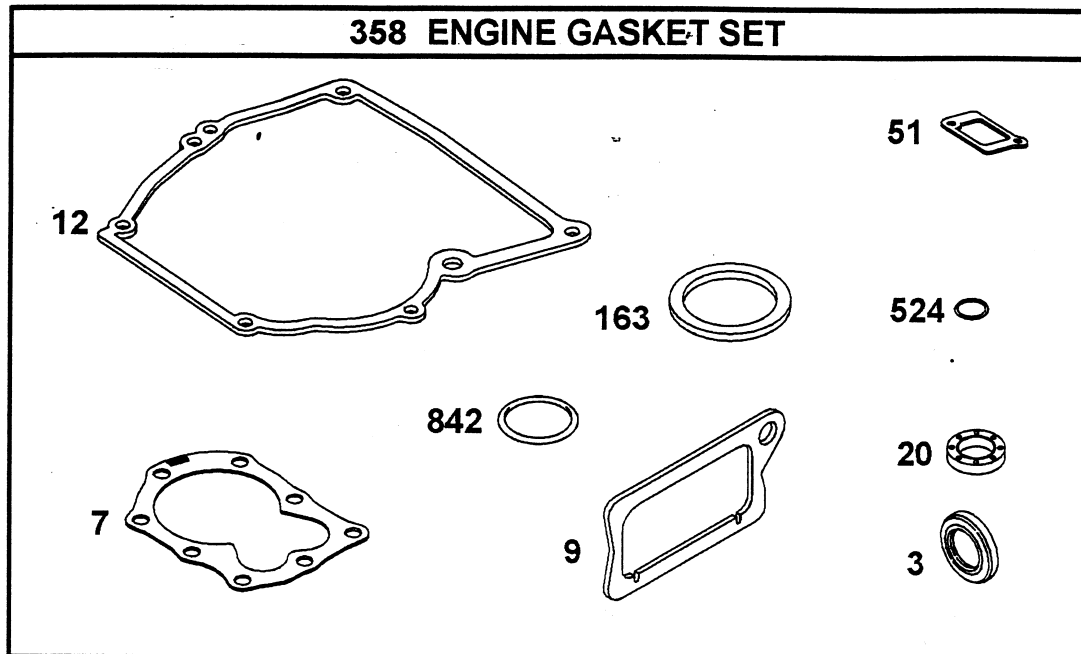


NR:2056 060 Bezeichnung: Quattro 40 S Gruppe: Briggs & Stratton Quattro 40 S Jahr: 02 Typ:

Quattro 40 Starter
Quattro 40 blower housing

Bild-Nr. / Ref. No.	Best.-Nr. / Part. No.	Bezeichnung	description	Part No. B & S
56	2056 128	Seilscheibe	pulley-starter	281336S
57	2060 603	Feder Start	spring-rewind starter	490179
58 A	2063 604	Starterseil	rope-starter	280399S
59	2069 307	Griffeinsatz	insert-grip	396892
60A	2007 600	Griff kompl.	grip-starter rope	393152
608B	2056 129	Starter	starter-rewind	499926
678	2056 130	Hülse	spacer-rewind	691924

Dichtungssatz / gasket set



Quattro 40 Dichtungssatz
Quattro 40 gasket set

Bild-Nr. / Ref. No.	Best.-Nr. / Part. No.	Bezeichnung	description	Part No. B & S
3	2057 352	Simmering (oben)	seal-oil	299819S
7	2056 159	Zylinderkopfdichtung	gasket-cylinder head	692288
9	1034 301	Dichtung (f. Entlüfter)	gasket breather	272602S
12	1007 201	Dichtung (f. Ölwanne)	gasket-crankcase	692218
20	1007 203	Dichtung (unten)	seal-oil	391483S
51	1034 222	Dichtung (f. Eingang)	gasket-intake	270345S
163	1007 503	Dichtung (f. Luftfilter)	gasket-air cleaner	271139S
358	1034 050	Dichtungssatz Motor kpl.	gasket set-engine	298989
524	2007 205	O-Ring (f. Ölrohr)	seal-dipstick tube	691876
842	2056 160	O-Ring	o-ring seal	691870