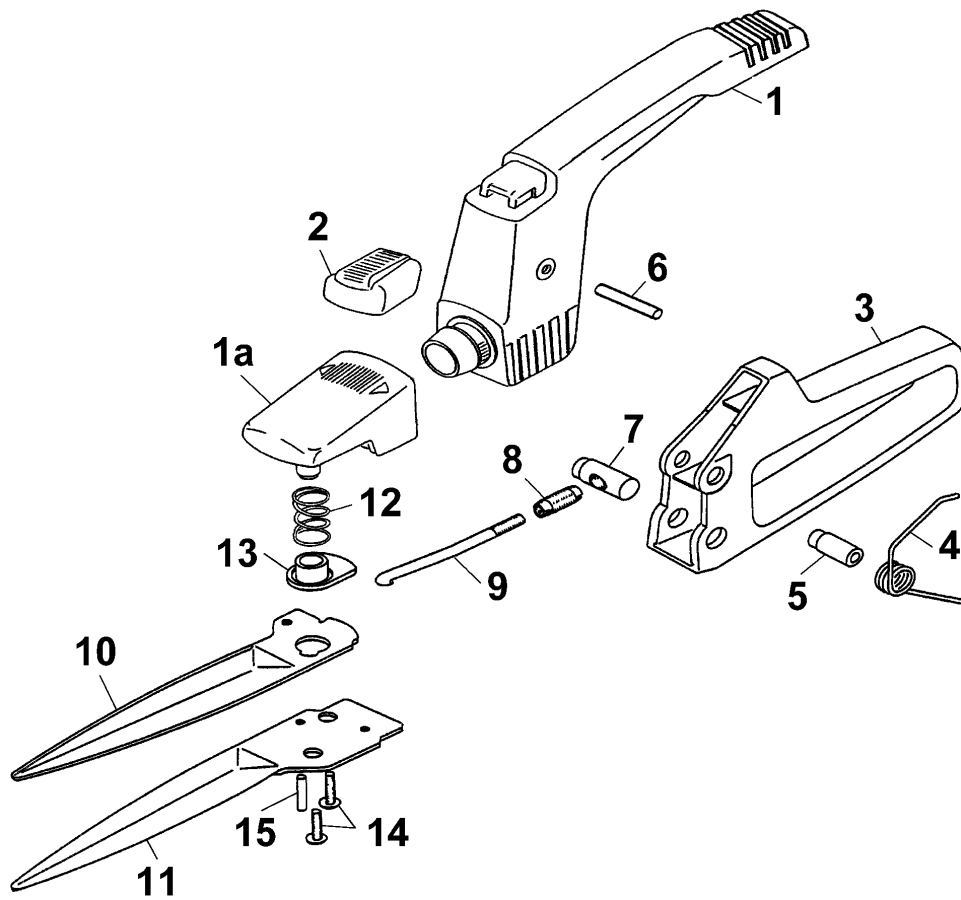


(D) Handgrassschere RI-B 7029 000 / OM-N 7029 003

(GB) Single-handed Shear RI-B 7029 000 / OM-N 7029 003



Handgrasschere RI-B 7029000 / OM-N 7029003
Single-handed Shear RI-B 7029000 / OM-N 7029003

Bild-Nr. / Ref. No.	Best.-Nr. / Part No.	Bezeichnung	Description
1	7029 100	Obergriff RI-B	upper grip RI-B
	7029 105	Obergriff OM-N (für F)	upper grip OM-N (for F)
1a	7028 103	Drehknopf RI-B	turning button RI-B
	7024 103	Drehknopf OM-N (für F)	turning button OM-N (for F)
2	7028 102	Schiebeknopf	push button
3	7028 101	Untergriff gelb	lower grip yellow
4	7028 205	Schenkelfeder	spiral spring
5	7028 204	Gelenkbuchse	bush for link
6	0018 653	Kerbstift ISO 8742 6x28-St	dowel pin ISO 8742 6x28-St
7	7028 202	Stellbolzen	bolt
8	7028 203	Stellhülse	shell
9	7028 104	Zugstange	tension rod
10	7029 400	Obermesser beschichtet	upper blade - coated
11	7029 402	Untermesser beschichtet	lower blade - coated
12	7028 200	Gleitbuchse	slide bush
13	7028 201	Druckfeder	compression spring
14	0012 882	PT-Schraube KA50x16 (2 St.)	screw KA50x16 (2 pieces)
15	0018 613	Kerbstift DIN 1474 4x18-St	dowel pin DIN 1474 4x18-St