

Power Edition 40 E, Serie B, C / Series B, C

Ausstattung Elektromäher / Specification - Electric Mowers

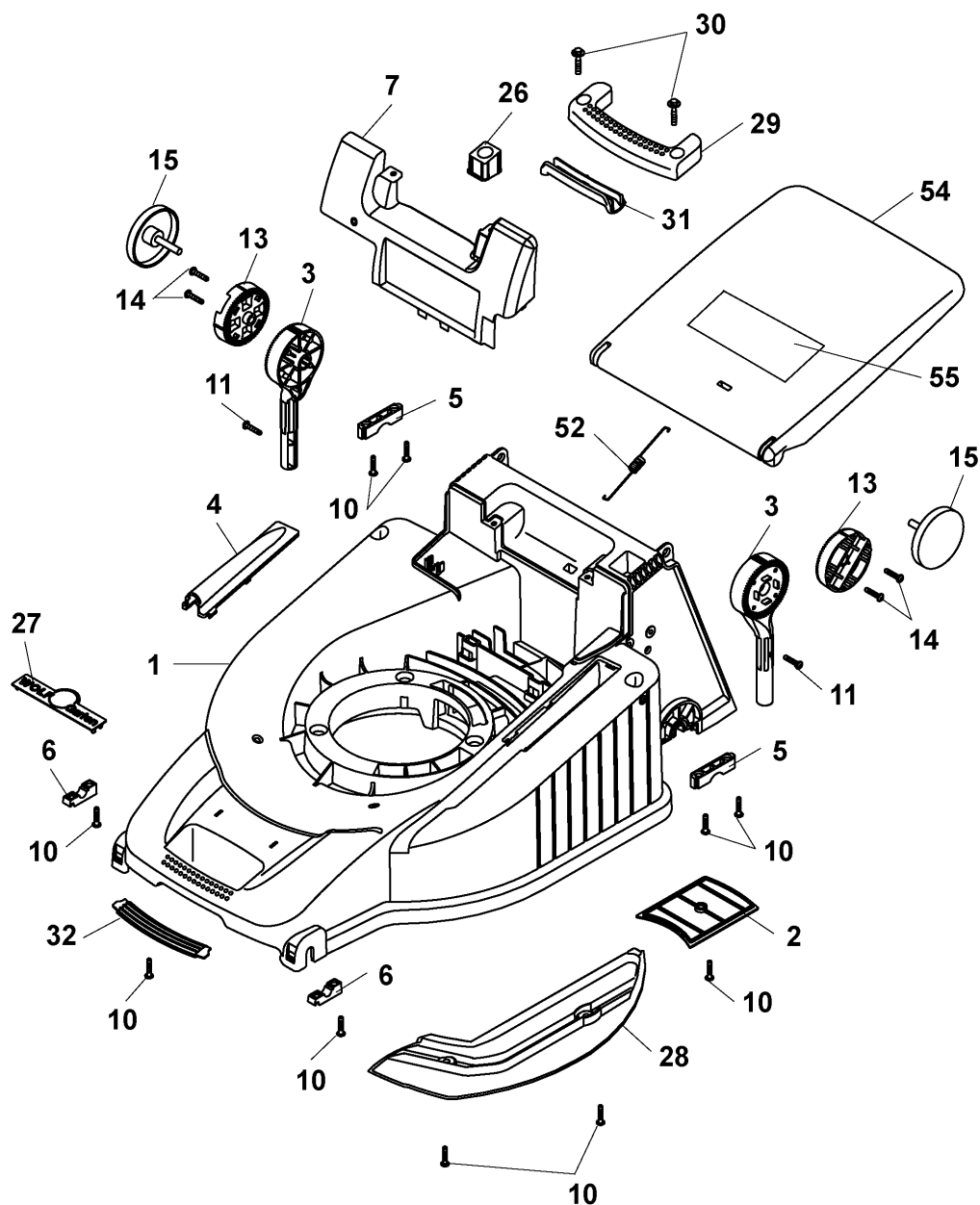
Typ / Kurzbez. / short code	WOLF Power Edition 40 E
Ausführung für / version	International
Geräte - Nr. / part No.	4028005
Schnittbreite / cutting width	40 cm
Chassismaterial / chassis material	Kunststoff / high quality polymer
Gewicht / weight	25 kg
Schalleistung / sound level	94 dB (A)
Ø Rad vorne / front wheel diameter	17 cm (Kugellager / ball bearing)
Ø Rad hinten / rear wheel diameter	20 cm (Kugellager / ball bearing)
Schnitthöhe (cm) / cutting height range	2,5 - 7,2 cm (zentral einstellbar / central adjustable)
Antrieb ja/nein / power drive yes/no	nein / no
Motor - Hersteller / motor producer	Stahlschmidt
Artikel-Nr. Motor / motor part no.	1142080
Leistung / power	1,6 kW
Bremse / blade brake	elektro-mech. / eletromechanical
Kabelführung / cable guide	"Flick-Flack"
Schalter / switch	Bügelhalter / bail arm switch
Griffgestänge / handlebar	Klappgriff, höhenverstellbar / folding handlebar, height adjustable
Fangkorb / grass box	Art.-Nr. / part no.: 4950065 mit Füllstandsanzeige / with grass box fill indicator (56 L)
<u>Drehmomente Chassis / torque settings, chassis fasteners:</u>	
Stützschaale vorne, hinten / support shell front, rear	2 Nm
Lüfter an Motorwelle / fan to motor shaft	22-26 Nm
Messer an Lüfter / blade to fan	22-26 Nm
Motor in Chassis / motor to chassis	4-5 Nm
Griff Motorabdeckung / handle motor cover	2-3 Nm
Führung an Chassis / guide to chassis	4-5 Nm
Fangkorbhälften / grass box half	2-3 Nm
Griffhalter links, rechts / handle fixing left, right	4-5 Nm

Achtung: Instandsetzungen an Elektrogeräten dürfen nur von entsprechenden Fachkräften durchgeführt werden !
Die Isolationswiderstandsmessung / Schutzleiterprüfung gemäß DIN/VDE 0701 Teil 2 ist **nach jeder Reparatur** vorzunehmen.

Attention: Repairs on electrical appliances must only be carried out by qualified specialists !
The verification of the insulating resistance / protective conductor examination according to DIN/VDE 0701 part 2 **must be carried out after each repair !**

(D) Power Edition 40 E 4028 005, Serie B, C, Chassis

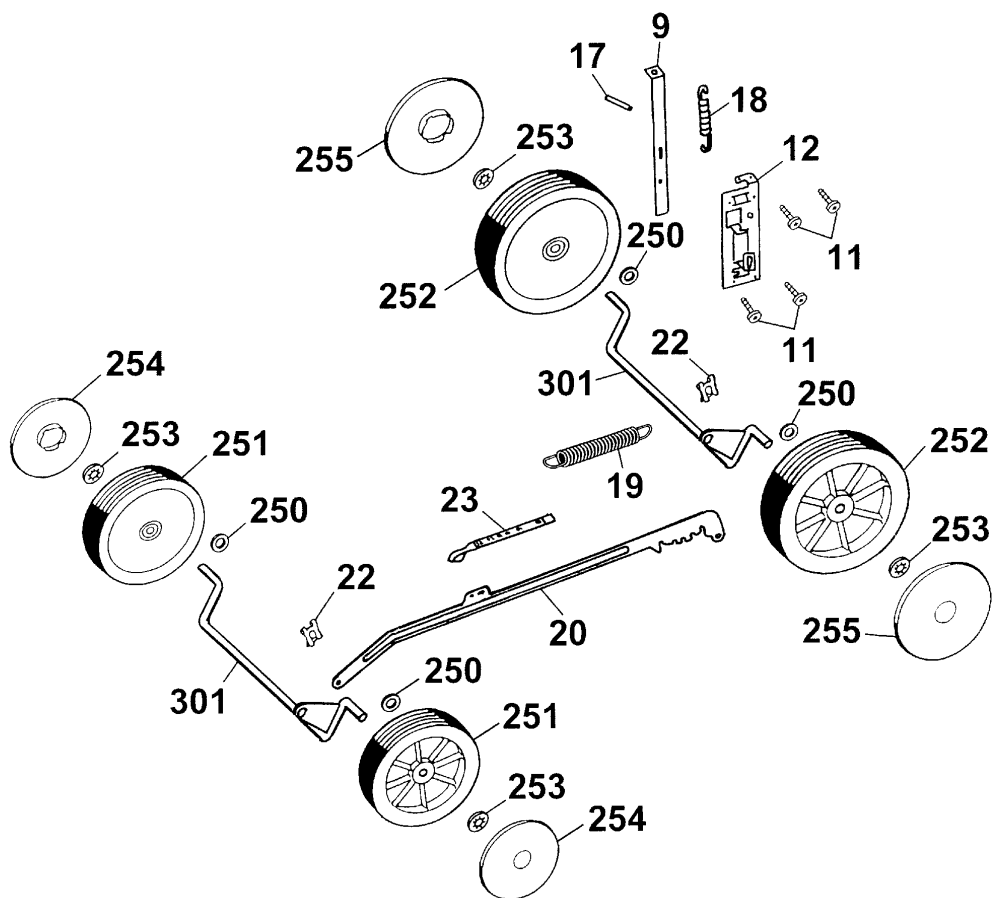
(GB) Power Edition 40 E 4028 005, Series B, C, Chassis



Power Edition 40 E Chassis

Bild-Nr. / Ref. No.	Best.-Nr. / Part No.	Bezeichnung	Description
1	4001 300	Chassis	chassis
2	4961 324	Keilriemenabdeckung	v-belt cover
3	4950 030	Griffhalter (2 Stück)	handle-fixing
4	4601 315	Hutze	cover
5	4961 313	Stützschale, hinten (2 Stück)	rear support shell (2 piec.)
6	4961 312	Stützschale, vorne (2 Stück)	front support shell (2 piec.)
7	4001 310	Chassisabdeckung	chassis cover
10	0012 631	Schraube (10 Stück)	screw (10 pieces)
11	0010 931	Schraube (2 Stück)	screw (2 pieces)
13	4950 126	Verstellring (2 Stück)	adjusting ring (2 pieces)
14	0010 933	Schraube (4 Stück)	screw (4 pieces)
15	4950 010	Handrad (2 Stück)	handwheel (2 pieces)
26	4961 304	Knopf	button
27	0051 115	WOLF-Garten Marke	WOLF-Garten brand
28	4001 311	Windkanalabdeckung	wind tunnel cover
29	4601 303	Tragegriff, hinten	rear carrying handle
30	0012 639	Schraube (2 Stück)	screw (2 pieces)
31	4601 308	Griffschale, hinten	rear handle spill
32	4601 309	Griffschale, vorne	front handle spill
52	4961 108	Zugfeder	tension spring
54	4628 302	Schutzklappe (rot)	rear flap (red)
55	0051 244	Sicherheitsetikett/Pictogramm	safety label

- Ⓓ Power Edition 4028 005, Serie B, C, Achse, Räder, Höhenverstellung
- ⒼⒷ Power Edition 4028 005, Series B, C, Axle, Wheels, Height-adjustment

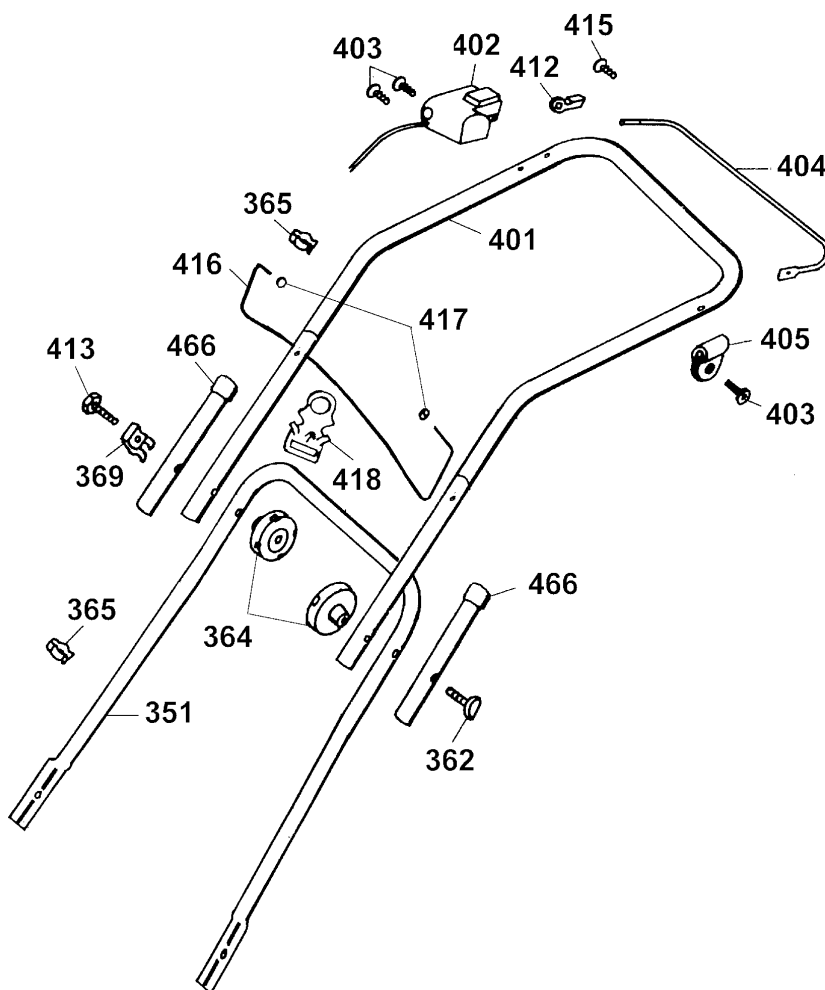


Power Edition 40 E Achse, Räder, Höhenverstellung
Power Edition 40 E Axle, Wheels, Height-adjustment

Bild-Nr. / Ref. No.	Best.-Nr. / Part No.	Bezeichnung	Description
9	4961 512	Rasthebel	lock lever
11	0010 931	Schraube (4 Stück)	screw (4 pieces)
12	4001 110	Führung	guiding
17	0018 878	Spannstift	dowel pin
18	4961 514	Zugfeder	tension spring
19	4961 107	Zugfeder Verbindungs- stange	tension spring connecting rod
20	4001 504	Verbindungsstange	connecting rod
22	0020 981	SL-Sicherung	retaining clip
23	4001 306	Höhenanzeiger	height-position indicator
250	0017 112	Scheibe (4 Stück)	washer (4 pieces)
251	6440 050	Rad 170 mm Ø (2 St.)	wheel 170 mm dia. (2 piec.)
252	6440 051	Rad 200 mm Ø (2 St.)	wheel 200 mm dia. (2 piec.)
***	4960 516	Kugellager, Kunststoff (2 Stück / Rad)	ball bearing, plastic (2 wheels / pieces)
253	0020 700	Schnellbefestiger (4 Stück)	quick-fixing device (4 piec.)
254	6450 520	Radkappe 170 mm Ø (2 St.)	hub cap 170 mm dia. (2 p.)
255	6450 530	Radkappe 200 mm Ø (2 St.)	hub cap 200 mm dia. (2 p.)
301	4961 011	Achse (2 Stück)	axle (2 pieces)

Ⓓ Power Edition 40 E 4028 005, Serie B, C, Griff,
Schalter

ⒼⒷ Power Edition 40 E 4028 005, Series B, C, Handlebar,
Switch

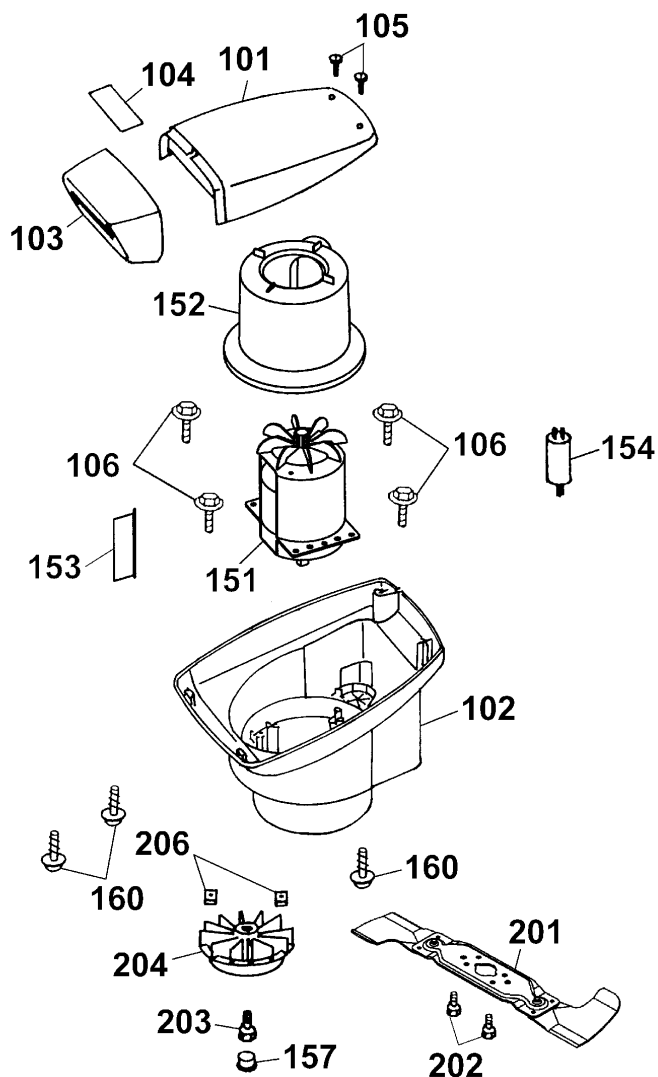


Power Edition 40 E Griff, Schalter
Power Edition 40 E Handlebar, Switch

Bild-Nr. / Ref. No.	Best.-Nr. / Part No.	Bezeichnung	Description
351	4011 122	Griffunterteil	lower handlebar
362	4901 101	Verbindungsschraube	binding screw
364	4936 022	Handrad (2 Stück)	handwheel (2 pieces)
365	4950 307	Kabelschelle (2 Stück)	cable clip (2 pieces)
369	4950 308	Knickschutz	antikink
401	4028 021	Griffoberteil mit Softschlauch	upper handlebar
402	4020 050	Schalter	switch
403	0012 625	Torx-Schraube (3 Stück)	screw (3 pieces)
404	4317 014	Schaltbügel	bail arm switch
405	4935 105	Schelle	clamp
412	4940 105	Lager	bearing
413	0010 338	6kt.-Schraube	hex. head cap screw
415	0015 820	Bl.-Schraube	sheet metal screw
416	3585 100	Bügel, Flick-Flack	shackle, "Flick-Flack"
417	3585 503	Hutclips (2 Stück)	retainer (2 pieces)
418	4936 323	Zugentlastung	cable guide
466	6340 125	Verschlusskappe (2 Stück)	sleeve (2 pieces)
***	0054 333	Gebrauchsanweisung	operator manual

(D) Power Edition 40 E 4028 005, Serie B, C, Abdeckhaube,
Motor, Messer

(GB) Power Edition 40 E 4028 005, Series B, C, Motor covering,
Motor, Blade



Power Edition 40 E Abdeckhaube, Motor, Messer
Power Edition 40 E Motor covering, Motor, Blade

Bild-Nr. / Ref. No.	Best.-Nr. / Part No.	Bezeichnung	Description
101	4317 301	Oberteil	upper part
102	4620 300	Unterteil	under part
103	4317 302	Frontteil	front part
104	4028 205	Produkt-Etikett	product label
105	0012 625	Torx-Schraube (2 Stück)	screw (2 pieces)
106	0012 886	PT-Schraube (4 Stück)	screw (4 pieces)
151	1142 081	Motor	motor
152	4961 326	Luftführungshaube	air conduction
153	1142 300	Luftleitfolie	foil
154	1133 030	Kondensator 20 µF	condenser 20 µF
157	4317 308	Stopfen	plug
160	0012 641	PT-Schraube (3 Stück)	screw (3 pieces)
201	4001 094	Messerbalken kpl. VI 40 W	cutter bar compl. VI 40 W
***	4350 040	Ersatzklingen VI-W (1 Paar)	repl. blades VI-W (1 pair)
202	0010 385	6kt.-Schraube (2 Stück)	hex. head cap screw (2 p.)
203	0010 403	6kt.-Schraube	hex. head cap screw
204	4317 026	Lüfter	fan
206	0016 409	4kt.-Mutter (2 Stück)	square-head nut (2 pieces)

Ⓓ Fangkorb komplett 4950 065

ⒼⒷ Grass box compl. 4950 065

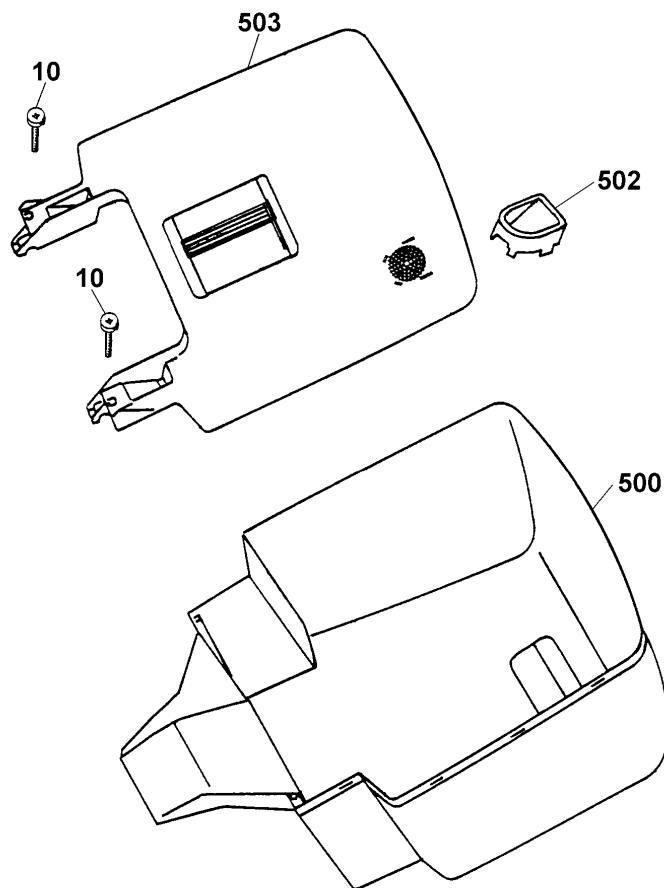


Bild-Nr. / Ref. No.	Best.-Nr. / Part No.	Bezeichnung	Description
10	0012 631	Schraube (2 Stück)	screw (2 pieces)
500	4961 311	Fangkorbunterteil	grass box under part
501	4936 061	Füllstandsanzeige	grass box fill indicator
503	4961 061	Fangkorboberteil	grass box upper part