

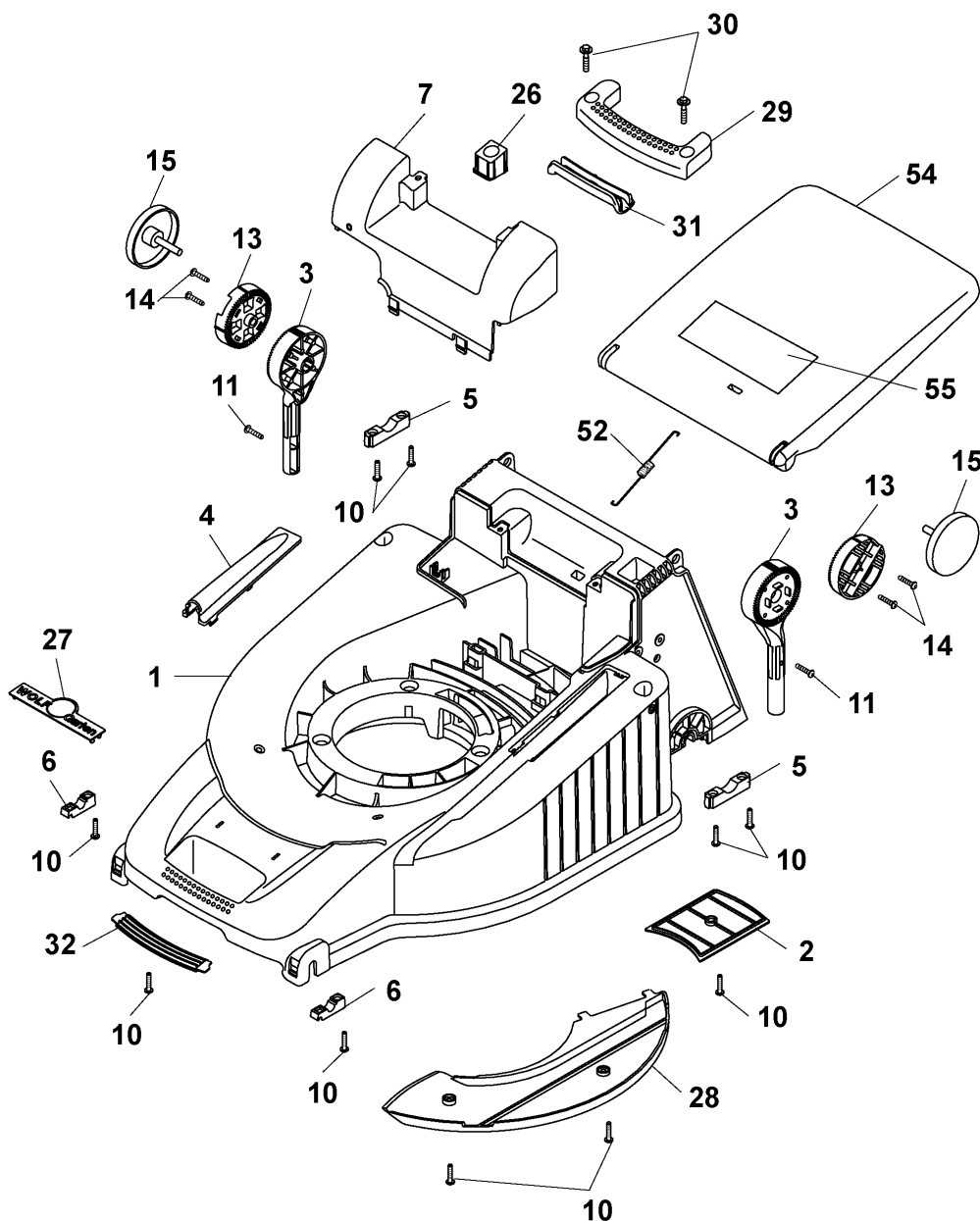
Premio 46 TMA, Serie A, B / Series A, B

Ausstattung Benzinmäher / Equipment Petrol-mowers

Typ / Kurzbez. / order code	Premio 46 TMA Serie A / Series A	Premio 46 TMA Serie B / Series B
Ausführung für / version for	International	
Geräte - Nr. / article number	4618000	
Schnittbreite / cutting width	46 cm	
Chassismaterial / chassis	Kunststoff / high-quality plastic	
Gewicht / weight	29 kg	
Lautstärke / noise level	96 dB(A)	
Ø Rad vorne / front wheel diameter	17 cm	
Ø Rad hinten / rear wheel diameter	20 cm	
Ausführung Räder / version wheels	Soft, Kugellager / soft, ball bearing	
Höhenverstellung / height adjustment	zentral 5-fach / central, five-fold	
Schnitthöhe (cm) / cutting height	2,5 cm - 7,2 cm	
Antrieb / power drive	ja, 2-Gang, 2-4 km/h / yes, 2gear speed, 2-4 km/h	
Motor - Hersteller / motor producer	Briggs & Stratton	
Motor-Modell / motor-type	Quantum 55 XM Touch & Mow	Quantum 60 XM Touch & Mow
Spezifikation / specification	1288091935B1	12H8091754B1
Motor - Nr. WOLF / motor-number	2075000	2075060
Nennleistung / nominal capacity	3,4 kW (4,6 PS)	
Zündkerze / spark plug	Champion RJ 19 LM, Art.-Nr. / part no. 2058305	
Griffgestänge / handle bar	Holmstart / bar start	
Fangkorb / collector box	56 L, Füllstandsanzeige / grass box fill indicator Artikel-Nr. 4950065 / part no. 4950065	
<u>Drehmomente Chassis / torque settings, chassis fasteners:</u>		
Achsbefest. (Lagerschale vorne/hinten) / axle fastening (bearing shell front/rear)	2-3 Nm	
Radbefestigung / wheel fastening	10 Nm	
Führung Höhenverstellung / guide height-adjustment	2-3 Nm	
Windkanaleinlage - Chassis / wind tunnel insert - chassis	2-3 Nm	
Stehbolzen an Motor / stud bolt to motor	16-20 Nm	
Stehbolzen an Chassis / stud bolt to chassis	12-14 Nm	
Chassisabdeckung + Griff / chassis covering + handle	2-3 Nm	
Messerbalken an Motorwelle / cutter bar to motor shaft	38-42 Nm	
Keilriemenabdeckung / v-belt cover	2-3 Nm	

(D) Premio 46 TMA 4618 000, Serie A, B, Chassis

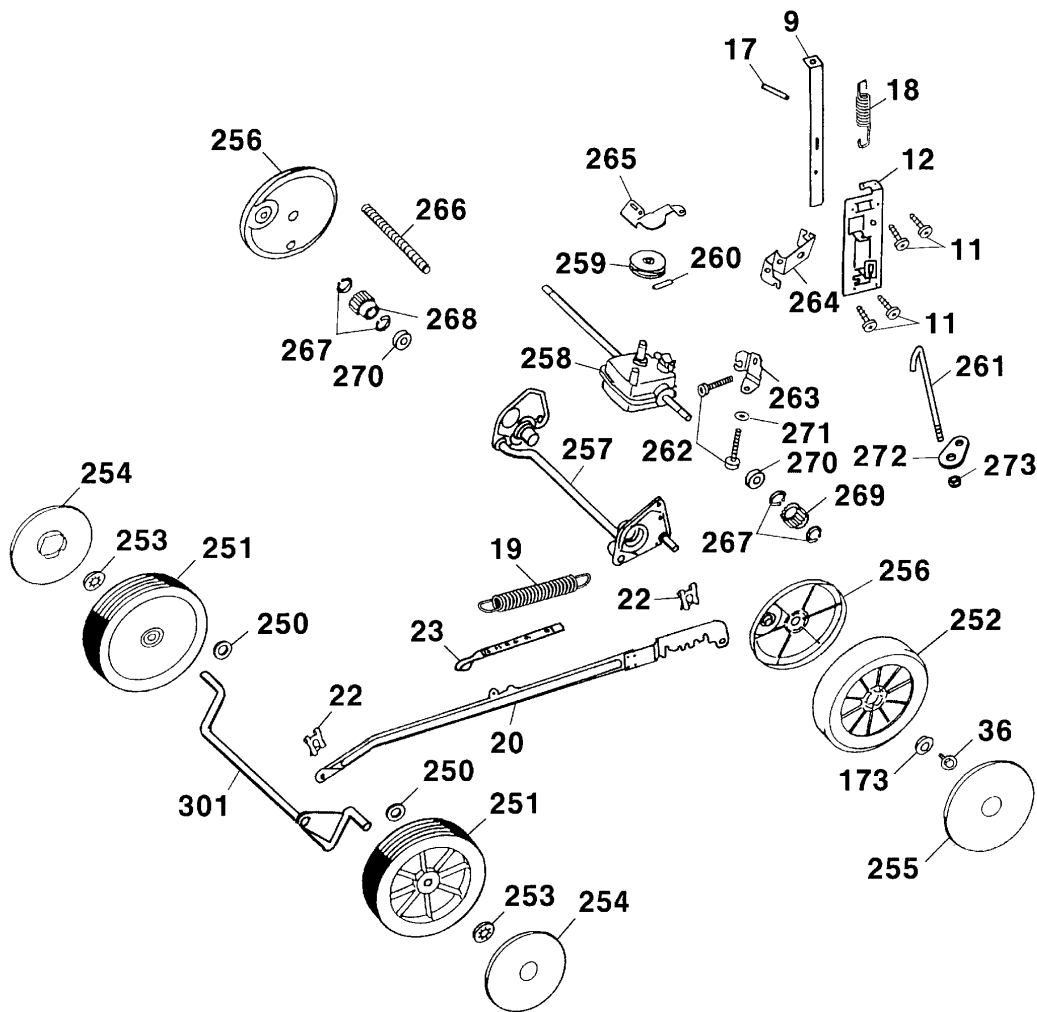
(GB) Premio 46 TMA 4618 000, Series A, B, Chassis



Premio 46 TMA Chassis

Bild-Nr. / Ref. No.	Best.-Nr. / Part No.	Bezeichnung	Description
1	4605 300	Chassis	chassis
2	4961 324	Keilriemenabdeckung	v-belt cover
3	4950 030	Griffhalter (2 St¼ck)	handle-fixing (2 pieces)
4	4601 315	Hutze	cover
5	4961 313	St¼tzschale, hinten (2 St¼ck)	rear support shell (2 piec.)
6	4961 312	St¼tzschale, vorne (2 St¼ck)	front support shell (2 piec.)
7	4601 310	Chassisabdeckung	chassis cover
10	0012 631	Schraube (10 St¼ck)	screw (10 pieces)
11	0010 931	Schraube (2 St¼ck)	screw (2 pieces)
13	4950 126	Verstellring (2 St¼ck)	variable ring (2 pieces)
14	0010 933	Schraube (4 St¼ck)	screw (4 pieces)
15	4950 010	Handrad (2 St¼ck)	handwheel (2 pieces)
26	4961 304	Knopf	button
27	0051 115	WOLF-Garten Marke	WOLF-Garten brand
28	4601 311	Windkanalabdeckung	wind tunnel cover
29	4601 303	Tragegriff, hinten	rear carrying handle
30	0012 639	Schraube (2 St¼ck)	screw (2 pieces)
31	4601 308	Griffschale, hinten	rear handle spill
32	4601 309	Griffschale, vorne	front handle spill
52	4961 108	Zugfeder	tension spring
54	4628 302	Schutzklappe (rot)	rear flap (red)
55	0051 246	Sicherheitsetik./Pictogramm	safety label

- Ⓓ Premio 46 TMA 4618 000, Serie A, B, Achse, Räder, Höhenverstellung
- ⒼⒷ Premio 46 TMA 4618 000, Series A, B, Axle, Wheels, Height-adjustment



Premio 46 TMA Achse, RÄder, Hhenverstellung
Premio 46 TMA Axle, Wheels, Height-adjustment

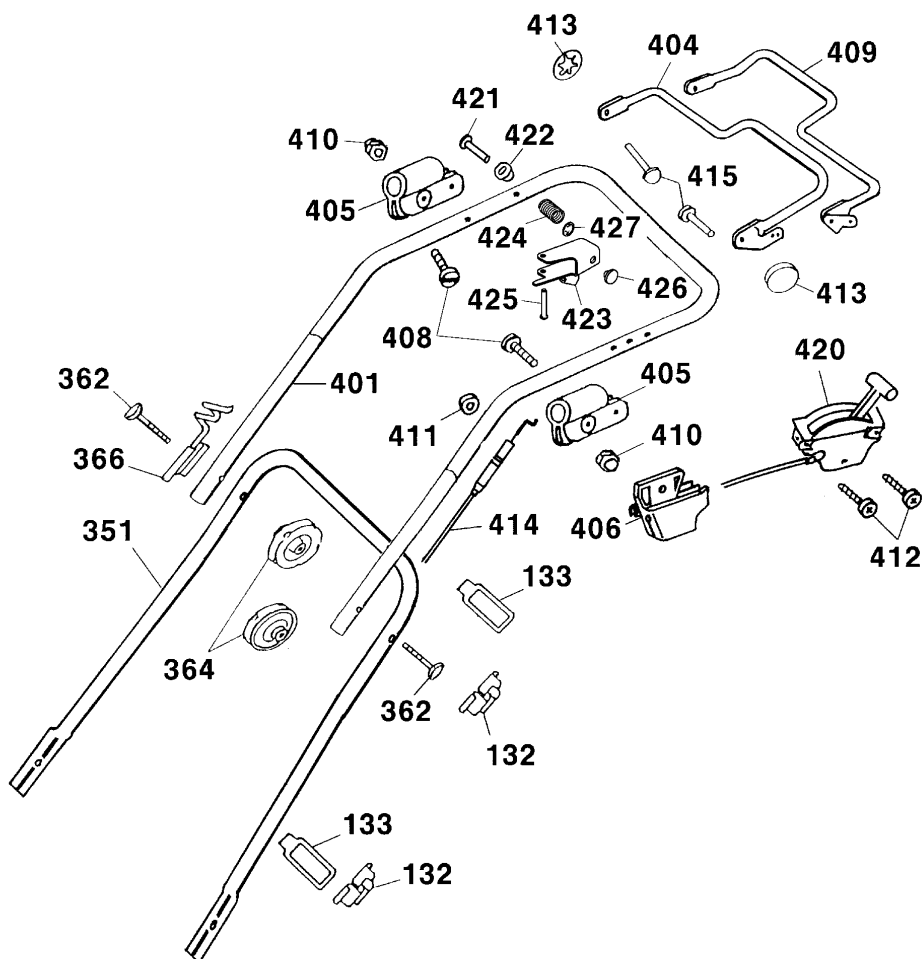
Bild-Nr. / Ref. No.	Best.-Nr. / Part No.	Bezeichnung	Description
9	4961 512	Rasthebel	lock lever
11	0010 931	Schraube (4 St¼ck)	screw (4 pieces)
12	4001 110	F¼hrung	guiding
17	0018 878	Spannstift	dowel pin
18	4961 514	Zugfeder	tension spring
19	4961 107	Zugfeder Verbindungs- stange	tension spring connecting rod
20	4601 020	Verbindungsstange	connecting rod
22	0020 981	SL-Sicherung	retaining clip
23	4601 306	Hhenanzeiger	height-position indicator
36	0010 893	SF-Schraube (2 St¼ck)	screw (2 pieces)
250	0017 112	Scheibe (2 St¼ck)	washer (2 pieces)
251	6440 050	Rad 170 mm Ø (2 St¼ck)	wheel 170 mm dia. (2 piec.)
252	4605 050	Antriebsrad 200 mm Ø (2 St¼ck)	driving wheel 200 mm dia. (2 pieces)
***	4960 516	Kugellager, Kunststoff (2 St¼ck / Rad)	ball bearing, plastic (2 pieces / wheel)
253	0020 700	Schnellbefestiger (2 St¼ck)	quick-fixing device (2 piec.)
254	6450 520	Radkappe 170 mm Ø (2 St.)	hub cap 170 mm dia. (2 p.)
255	6450 530	Radkappe 200 mm Ø (2 St.)	hub cap 200 mm dia. (2 p.)
256	4955 327	Deckel (2 St¼ck)	protecting wheel cap (2 p.)
257	4005 031	Achsrohr, hinten	axle pipe, rear
***	4015 030	Antriebsachse kpl. mit RÄdern	driving axle compl. with wheels
258	1099 005	Getriebe	gear
259	1097 201	Keilriemenscheibe	v-belt pulley
260	1097 202	Spannstift	dowel pin
261	4015 100	Zuganker	tension rod

Premio 46 TMA Achse, Räder, Höhenverstellung
Premio 46 TMA Axle, Wheels, Height-adjustment

Bild-Nr. / Ref. No.	Best.-Nr. / Part No.	Bezeichnung	Description
262	0012 615	SF-Schraube (2 Stück)	screw (2 pieces)
263	4605 104	Halter	support
264	6450 164	Stützblech	supporting sheet metal
265	4605 102	Kupplungshebel	coupling lever
266	4605 328	Schutzrohr	protecting tube
267	0020 010	Sicherungsring (4 Stück)	circlip (4 pieces)
268	4725 025	Kupplungsritzel, rechts	coupling pinion, right
269	4725 026	Kupplungsritzel, links	coupling pinion, left
270	0023 147	Kugellager (2 Stück)	ball bearing (2 pieces)
271	0017 289	Scheibe	washer
272	4005 101	Lasche	bracket
273	0016 311	Stoppmutter	stop nut
301	4961 011	Achse, vorne	axle, front

(D) Premio 46 TMA, Serie A, B, Griff kpl.

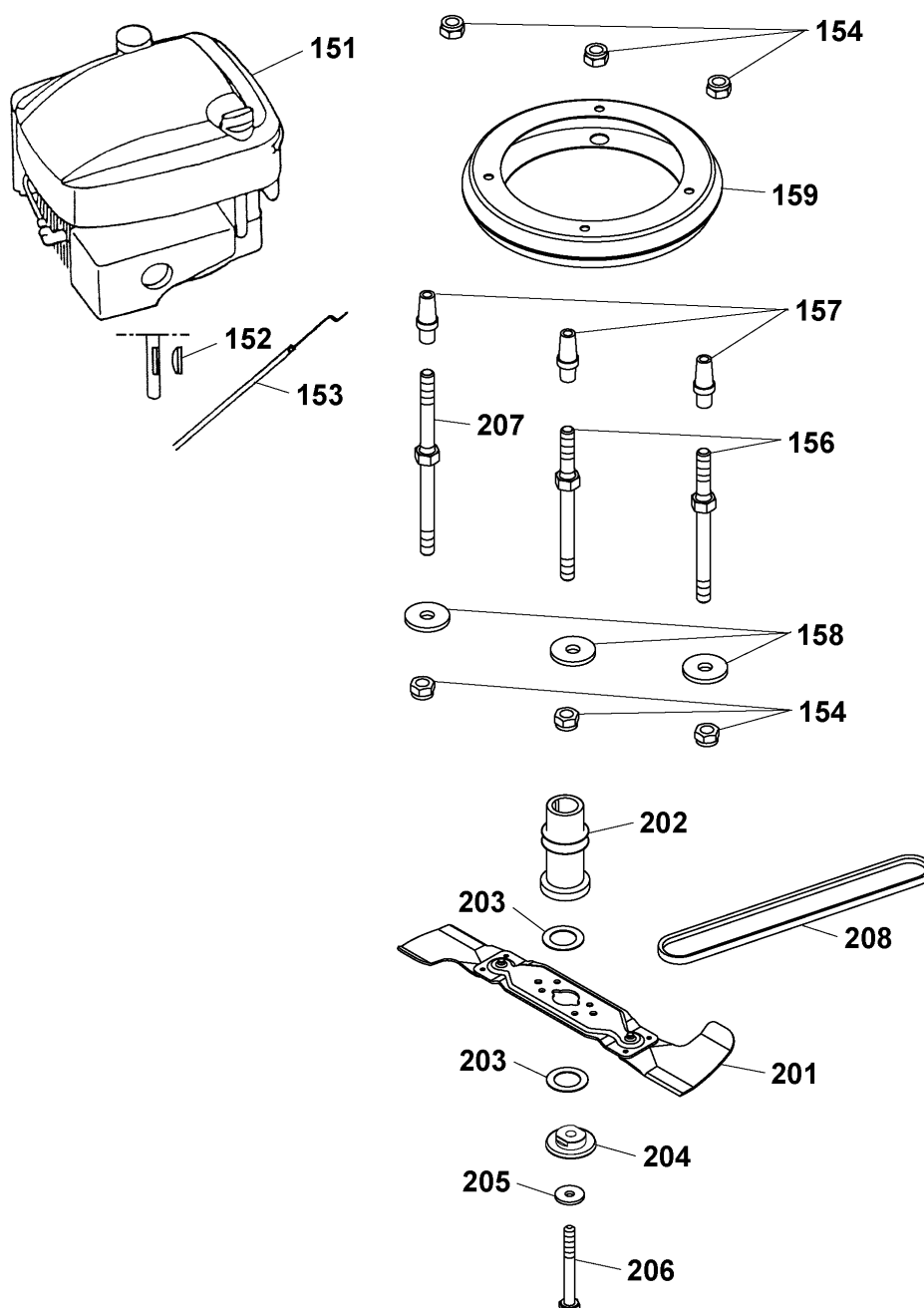
(GB) Premio 46 TMA, Series A, B, Handlebar compl.



Premio 46 TMA, Serie A, Griff kpl.
Premio 46 TMA, Serie A, handlebar compl.

Bild-Nr. / Ref. No.	Best.-Nr. / Part No.	Bezeichnung	Description
132	6340 312	Klammer (2 St¼ck)	clamp (2 pieces)
133	6340 314	Schlaufe (2 St¼ck)	strap (2 pieces)
351	4628 122	Griffunterteil	lower handlebar
362	4901 101	Verbindungsschr. (2 St.)	binding screw (2 pieces)
364	4936 022	Handrad	handwheel
366	6340 014	Seilf¼hrung	routing
401	4618 021	Griffoberteil	upper handlebar
404	4015 013	Bremshebel	brake lever
405	4720 105	Schelle (2 St¼ck)	clamp (2 pieces)
406	4015 306	Doppelst¼tze	double support
408	0012 211	Zylinderschraube (2 St.)	screw (2 pieces)
409	4015 035	Kupplungshebel	coupling lever
410	0016 641	Hutmutter (2 St¼ck)	nut (2 pieces)
411	4240 205	Distanzscheibe	washer
412	0012 886	PT-Schraube (2 St¼ck)	screw (4 pieces)
413	3585 503	Hutclips (2 St¼ck)	retainer (2 pieces)
414	4015 055	Bowdenzug, Antrieb	bowden wire, drive
415	0018 107	Bolzen (2 St¼ck)	bolt (2 pieces)
420	4015 061	SchaltgehÄuse kpl. mit Bowdenzug, 2-Gang	case compl. with bowden wire, 2-gear
***	4011 040	Verstellhebel	adjusting lever
***	6450 325	SchaltgehÄuse rechts	case, right
***	6450 326	SchaltgehÄuse links	case, left
421	0018 109	Bolzen	bolt
422	7082 503	Achskappe	hub cap
423	4004 014	Sperrhebel kpl.	catch lever
424	4143 207	Druckfeder	compression spring
425	0018 108	Bolzen	bolt
426	4004 305	Druckknopf	push button
427	0020 696	Wellensicherung	circlip
***	0054 341	Gebrauchsanweisung	operator manual

- Ⓓ Premio 46 TMA 4618 000, Serie A, B, Motor, Messer
- ⒼⒷ Premio 46 TMA 4618 000, Series A, B, Motor, Blade



Premio 46 TMA Motor, Messer
Premio 46 TMA Motor, Blade

Bild-Nr. / Ref. No.	Best.-Nr. / Part No.	Bezeichnung	Description
151	2075 000	Motor B & S, Serie A	motor B & S, series A
151	2075 060	Motor B & S, Serie B	motor B & S, series B
152	0029 131	Scheibenfeder, Serie A	woodruff key, series A
152	0029 130	Scheibenfeder, Serie B	woodruff key, series B
153	4004 054	Bowdenzug, Bremse	bowden wire, brake
154	0016 312	6kt.-Mutter (6 St¼ck)	hex. nut (6 pieces)
156	4004 170	Stehbolzen, kurz (2 St¼ck)	stud bolt, short (2 pieces)
157	4004 172	Distanzh¼lse (3 St¼ck)	distance bush (3 pieces)
158	0017 111	Scheibe (3 St¼ck)	washer (3 pieces)
159	6340 022	Zwischenring kpl.	intermediate ring
201	4601 094	Messerbalken kpl. VI 46 W	cutter bar compl. VI 46 W
***	4350 040	Ersatzklingen VI-W (1 Paar)	repl. blades VI-W (1 pair)
202	4608 402	Kupplungsbuchse, Serie A	coupling, series A
202	4618 402	Kupplungsbuchse, Serie B	coupling, series B
203	4005 403	Kupplungsbelag (2 St¼ck)	clutch facing (2 pieces)
204	4004 401	Kupplungsscheibe	coupling disk
205	0017 105	Spannscheibe	strain washer
206	0010 264	6kt.-Schraube	hex. screw
207	4004 171	Stehbolzen, lang	stud bolt, long
208	0039 218	Keilriemen	v-belt

Ⓓ Fangkorb komplett 4950 065

ⒼⒷ Grass box compl. 4950 065

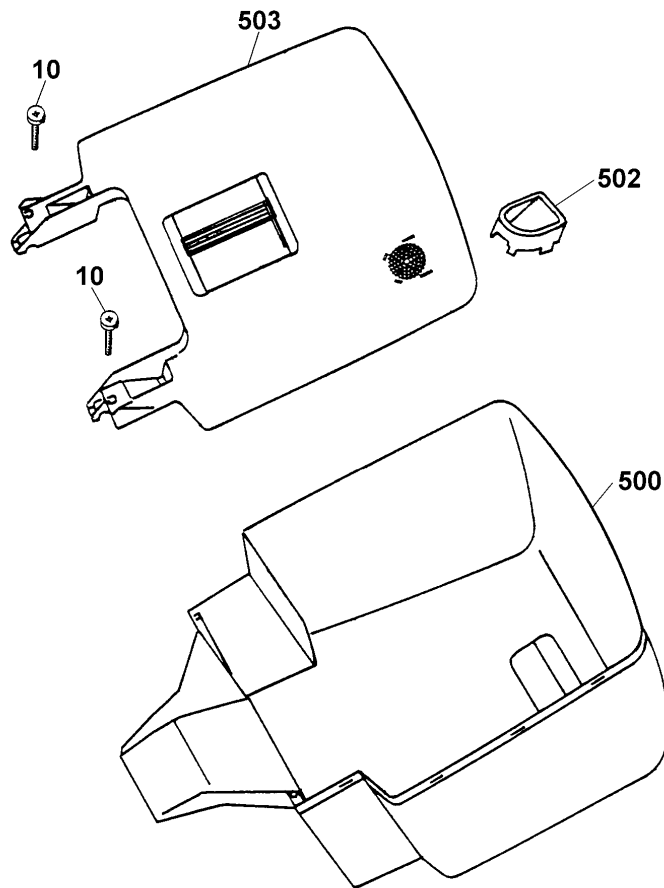
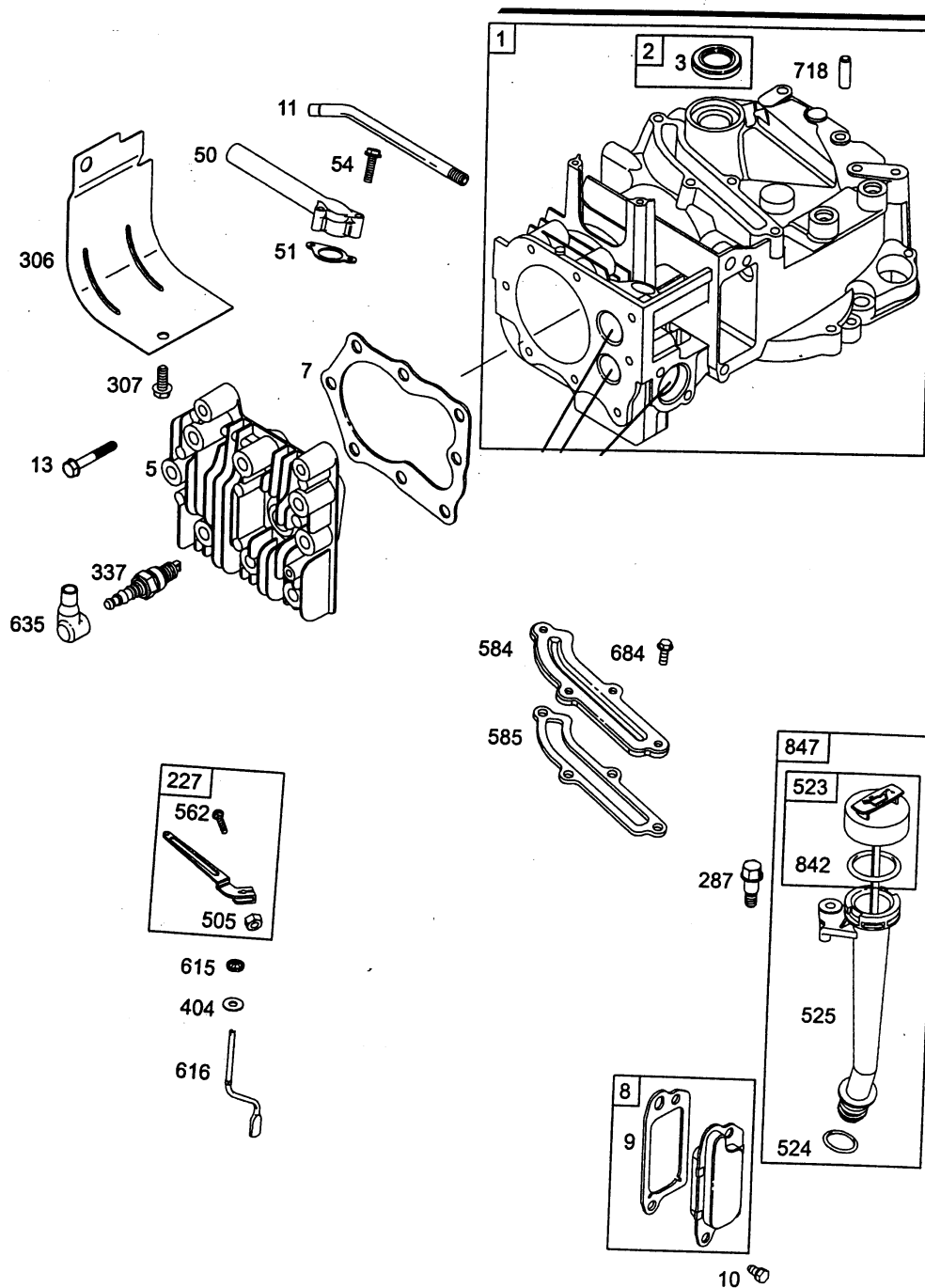


Bild-Nr. / Ref. No.	Best.-Nr. / Part No.	Bezeichnung	Description
10	0012 631	Schraube (2 St¼ck)	screw (2 pieces)
500	4961 311	Fangkorbunterteil	grass box under part
501	4936 061	F¼llstandsanzeige	grass box fill indicator
503	4961 061	Fangkorboberteil	grass box upper part

Quantum 55 XM KurbelgehÄuse
Quantum 55 XM cylinder assembly



Quantum 55 XM KurbelgehÄuse

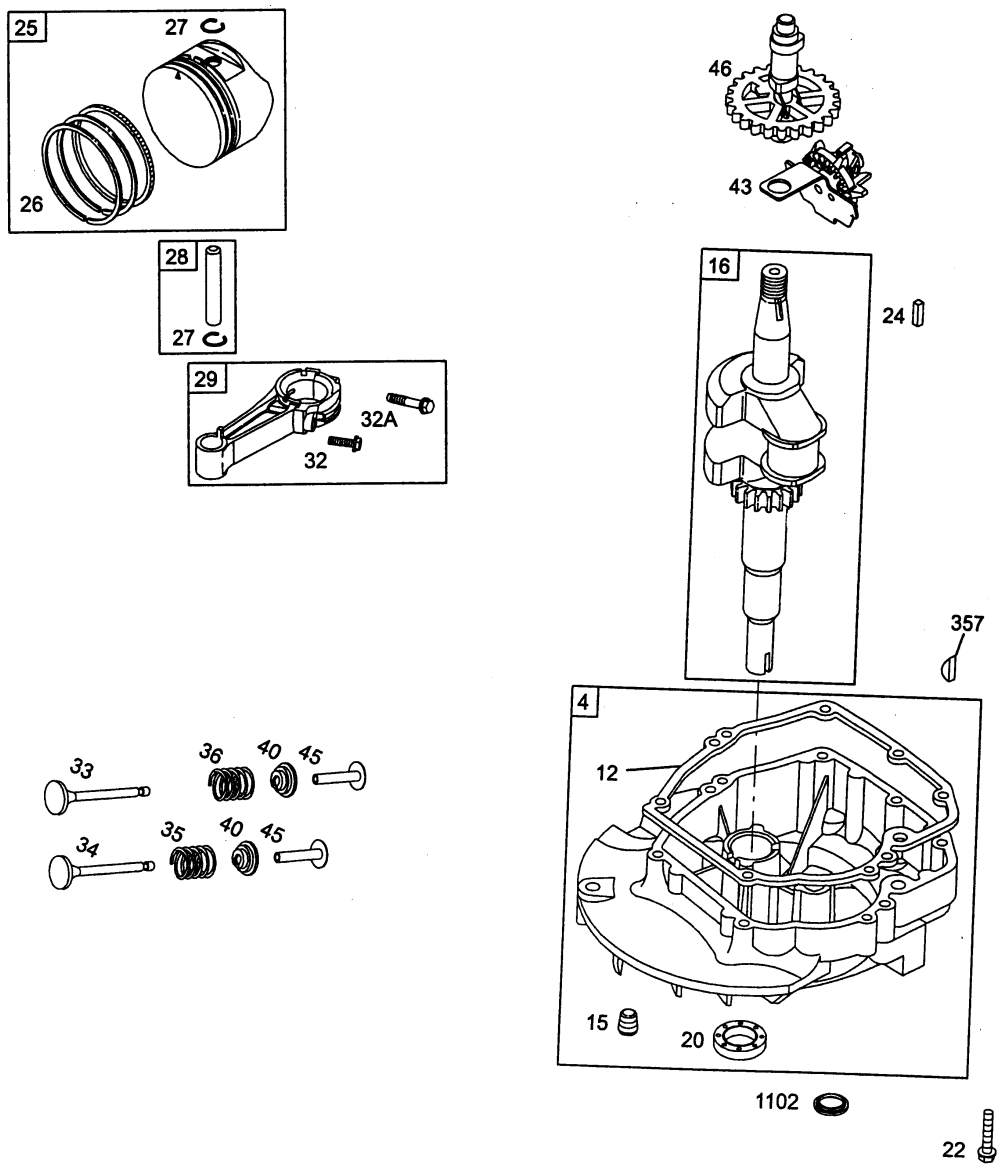
Bild-Nr.	Best.-Nr.	Bezeichnung	Best.-Nr. B & S
1	2058 100	Zylinder	493260
2	1034 101	Lagerbuchse	293708
3	2057 352	Simmerring	299819
5	2069 150	Zylinderkopf	214626
7	2063 103	Zylinderkopfdichtung	272200
8	2059 300	Dichtungsventil kpl.	495786
9	2058 301	Dichtung-(Ventilationsöffnung)	272481
10	2057 137	Schraube	94955
11	2063 310	Entlüftungsrohr	231685
13	2063 108	Schraube	94547
50	2069 168	Verteilereinlaß	497465
51	2063 207	Eingangsdichtung	272199
54	2063 208	Schraube	94526
227	2063 054	Fliehkrafthebel kpl.	492349
287	2063 316	Schraube	94511
306	2063 119	Zylinderschutzschild	224324
307	2063 120	Schraube	94515
337	2058 305	Zündkerze	802592
404	2063 303	Scheibe	690272
505	2063 304	Mutter	691251
523	2059 206	Ölmeßstab	495264
524	2056 175	O-Ring	692296
525	2063 212	Öleinfüllrohr	495265
562	2069 139	Schraube	94852
584	2063 122	Entlüfterdeckel	224328
585	2063 209	Dichtung	272238
615	2063 125	Halter	94474
616	2057 163	Drehhebel (Kurbelantrieb)	263175
635	1034 435	Zündkerzenstecker	66538
684	2063 319	Schraube	690345
718	2063 320	Stift	690959
842	1034 439	O-Ring	691031
847	2059 058	Öleinfüllrohr kpl.	495263

english: see next page

Quantum 55 XM Cylinder assembly

Ref. No.	Part No.	Description	Part No. B & S
1	2058 100	cylinder assembly	493260
2	1034 101	kit - bushing/seal	293708
3	2057 352	seal - oil	299819
5	2069 150	head - cylinder	214626
7	2063 103	gasket - cylinder head	272200
8	2059 300	breather assembly	495786
9	2058 301	gasket - breather	272481
10	2057 137	screw	94955
11	2063 310	tube - breather	231685
13	2063 108	screw	94547
50	2069 168	manifold - intake	497465
51	2063 207	gasket - intake	272199
54	2063 208	screw	94526
227	2063 054	lever - governor control	492349
287	2063 316	screw	94511
306	2063 119	shield - cylinder	224324
307	2063 120	screw	94515
337	2058 305	spark plug	802592
404	2063 303	washer	690272
505	2063 304	nut	691251
523	2059 206	dipstick	495264
524	2056 175	o-ring	692296
525	2063 212	tube - dipstick	495265
562	2069 139	screw	94852
584	2063 122	cover - breather passage	224328
585	2063 209	gasket - breather passage	272238
615	2063 125	retainer - governor shaft	94474
616	2057 163	crank - governor	263175
635	1034 435	boot - spark plug	66538
684	2063 319	screw	690345
718	2063 320	pin-locating	690959
842	1034 439	o-ring	691031
847	2059 058	dipstick / tube assembly	495263

Quantum 55 XM Kolben, Ventile, Kurbelwelle, Ölwanne
Quantum 55 XM piston group, valve group, crankschaft, sump bases

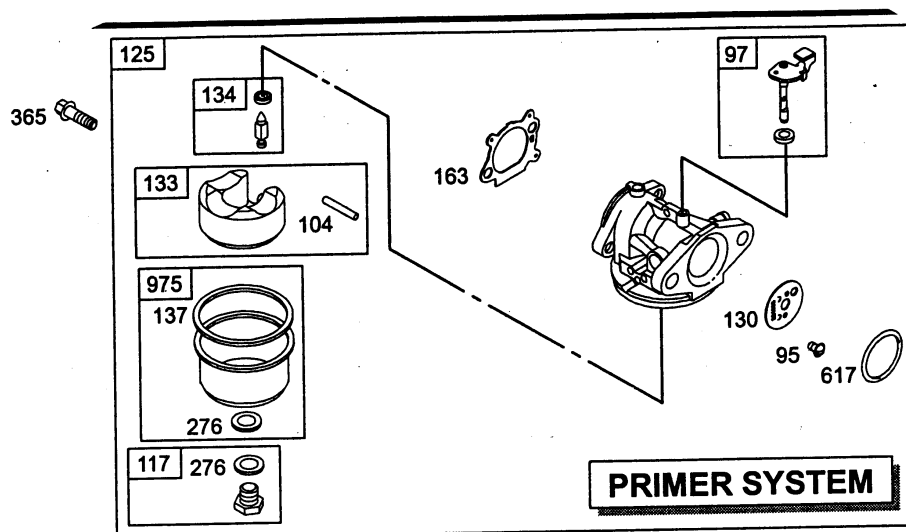


**Quantum 55 XM Kolben, Ventile, Kurbelwelle,
Ölwanne**

**Quantum 55 XM Piston group, Valve group,
Crankshaft, Sump bases**

Bild-Nr. / Ref. No.	Best.-Nr. / Part No.	Bezeichnung	Description	Part No. B & S
4	2069 196	Ölwanne	sump-engine	696294
12	2063 107	Dichtung	gasket-crankcase	272198
15	2069 143	Ölablaßschraube	plug-oil drain	94880
16	2069 197	Kurbelwelle	crankshaft	691450
16	2069 173	Kurbelwelle (Serie B)	crankshaft (series B only)	498565
20	2063 112	Simmerring	seal-oil	399781
22	2063 113	Schraube	screw	94220
24	2057 130	Schwungradkeil	feather key	222698
25	2069 032	Kolben kpl.	piston assembly	499429
26	2069 031	Ringset	ring set	499425
27	2057 164	Sicherung	lock - piston pin	263190
28	2057 195	Bolzen	pin - piston	499423
29	2057 196	Pleuelstange	rod - connecting	499424
32	2059 115	Schraube	screw	94699
32A	2059 114	Schraube	screw	695759
33	2063 201	Auslaßventil	valve - exhaust	262651
34	2063 202	Einlaßventil	valve - intake	262652
35	2063 203	Ventilfeder	spring - valve	262224
36	2063 220	Ventilfeder	spring - valve	691270
40	1034 217	Ventilhalter	retainer - valve	93312
43	2063 206	Regler	slinger-governor oil	493737
45	2063 204	Ventilstößel	tappet-valve	262204
46	2069 172	Nockenwelle	camshaft	498275
357	2069 198	Keil-Kurbelwelle	key-crankshaft	695867
1102	2057 118	Ring	pilot-guide	232047

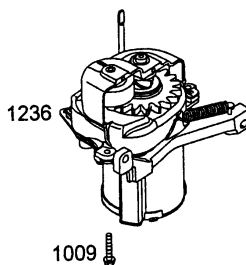
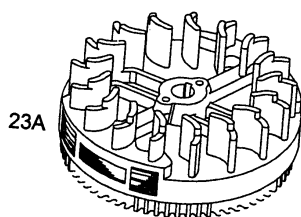
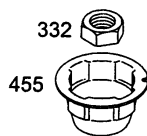
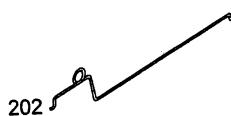
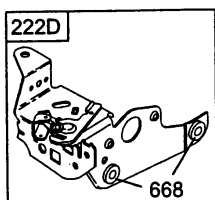
Quantum 55 XM Vergaser (Primer System)
Quantum 55 XM carburetor (primer system)



**Quantum 55 XM Vergaser (Primer System)
Quantum 55 XM Carburetor (Primer system)**

Bild-Nr. / Ref. No.	Best.-Nr. / Part No.	Bezeichnung	Description	Part No. B & S
95	2057 128	Schraube	screw (throttle valve)	94098
97	2057 103	Drosselklappenschaft	shaft-throttle	696565
104	2057 120	Stift	pin - float hinge	231371
117	2057 180	Hauptdüse - Dichtung	jet - main	494870
125	2069 025	Vergaser kpl.	carburetor compl.	498170
130	2057 123	Drosselklappe	valve - throttle	224908
133	2003 410	Schwimmer	float - carburetor	398187
134	2003 411	Schwimmernadelventil	kit - needle/seal	398188
137	2069 316	Dicht.-Schwimmerkappe	gasket - float bowl	693981
276	2059 202	Dichtung	washer-sealing	271716
365	2069 323	Schraube	screw	692524
617	1034 428	Dichtung	seal - o ring	270344
975	2058 409	Schwimmerkappe	bowl - float	493640

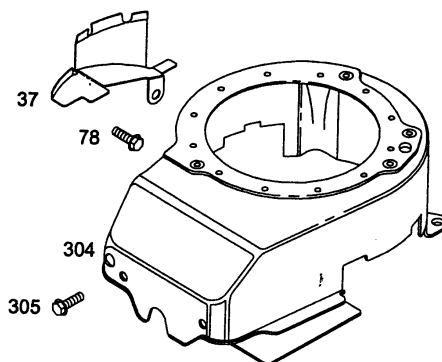
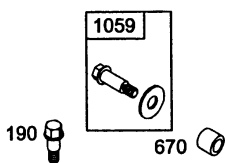
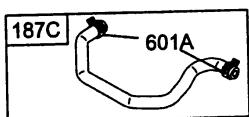
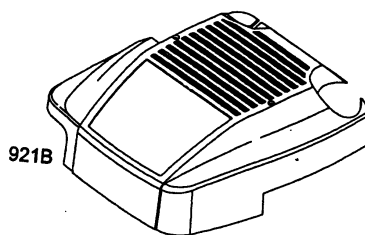
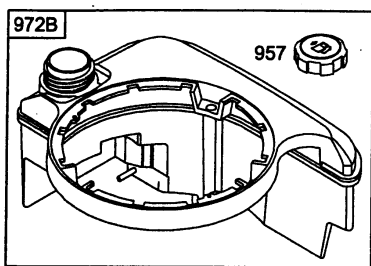
Quantum 55 XM Regelung, Polrad, Anlasser
Quantum 55 XM control, flywheel, motor-starter



Quantum 55 XM Regelung, Polrad, Anlasser
Quantum 55 XM Control, Flywheel, Motor-starter

Bild-Nr. / Ref. No.	Best.-Nr. / Part No.	Bezeichnung	Description	Part No. B & S
23A	2063 334	Schwungrad	flywheel	696291
202	2063 311	GestÄnge/Gelenk	link - mechanical	691829
209	2063 335	Reglerfeder	spring - governor	691852
209	2069 340	Reglerfeder (Serie B)	spring - governor (series B)	263652
222D	2063 336	Vergasermechanik	bracket - control	692467
332	2069 132	Mutter	nut	92284
455	2057 306	Starterschale	cup-flywheel	19069
621	2063 337	Stopp-Schalter	switch-stop	692310
668	2058 055	Abstandshalter	spacer	493823
990A	2063 338	Schlüssel-Set	key set	695951
1009	2063 339	Schraube	screw	696255
1236	2063 340	Mechanik-Starter	starter-mechanical	695959

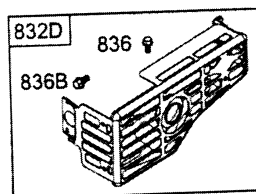
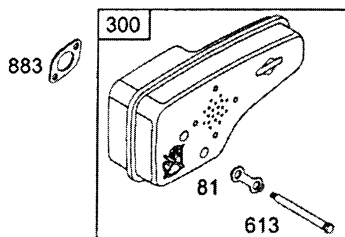
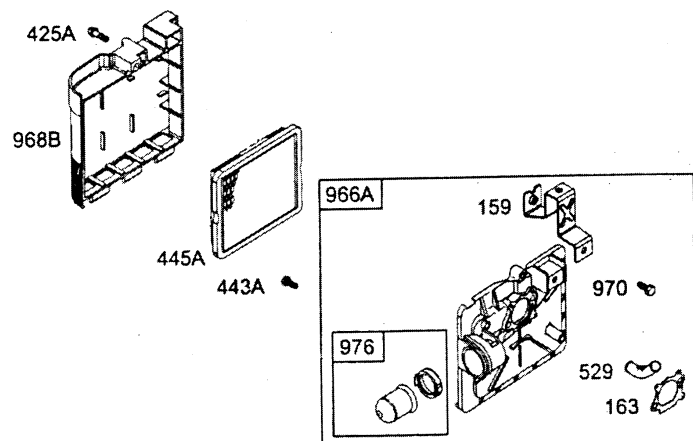
Quantum 55 XM Haube, Tank, Lfterhaube
Quantum 55 XM covering cap, fuel tank, blower housing



Quantum 55 XM Haube, Tank, LÜfterhaube
Quantum 55 XM Cover, Fuel tank, Blower housing

Bild-Nr. / Ref. No.	Best.-Nr. / Part No.	Bezeichnung	Description	Part No. B & S
37	2058 306	Schutzblech	guard-flywheel	224511
78	2058 104	Schraube	screw	691108
187C	2058 310	Benzinleitung	line-fuel/molded	696292
188	2058 311	Schraube	screw	690877
190	2058 312	Schraube	screw	690940
304	2058 107	LÜftergehÄuse	housing-blower	696298
305	2057 106	Schraube	screw	94744
601A	2058 314	Klemme	clamp - hose	691038
670	2057 166	H¼lse	spacer - fuel tank	280512
921B	2058 315	Abdeckhaube	cover-blower housing	692931
957	2064 501	Tankdeckel	cap-fuel tank	397974
972B	2069 199	Tank	fuel tank	695960
1059	2059 203	Schraube mit Scheibe	kit-screw washer	696293

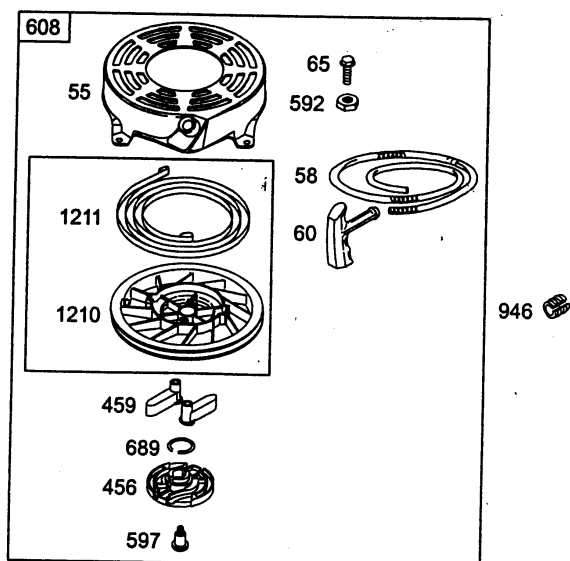
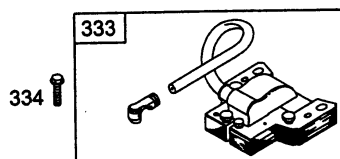
Quantum 55 XM Luftfilter, SchalldÄmpfer
Quantum 55 XM air cleaner, muffler



Quantum 55 XM Luftfilter, SchalldÄmpfer
Quantum 55 XM Air cleaner, Muffler

Bild-Nr. / Ref. No.	Best.-Nr. / Part No.	Bezeichnung	Description	Part No. B & S
81	2063 501	Sicherung	lock - muffler screw	223664
159	2063 503	Lasche	bracket - air	691753
163	2059 220	Dichtung	gasket - air cleaner	272653
300	2069 019	SchalldÄmpfer	muffler without catalyst	496106
425A	2059 216	Schraube	screw	690670
443A	2059 217	Schraube	screw	692523
445A	2058 411	Filtereinsatz	filter-air cleaner	491588
529	2059 409	Lüfterschlauch	grommet	281299
613	2063 124	Schraube	screw (muffler)	94231
832D	2069 176	Berührungsschutz	guard - muffler	499034
836	2059 218	Schraube	screw	690664
836B	1001 153	Schraube	screw	690661
883	2059 501	Auspuffdichtung	gasket - exhaust	272253
966A	2059 405	LuftfiltergehÄuse kpl.	base-air cleaner primer	496116
968B	2059 219	Deckel	cover - air cleaner	692298
970	2059 213	Schraube	screw	691669
976	2057 181	Primer	primer	496115

Quantum 55 XM Zndanlage, Starter
Quantum 55 XM electrical, rewind - starter

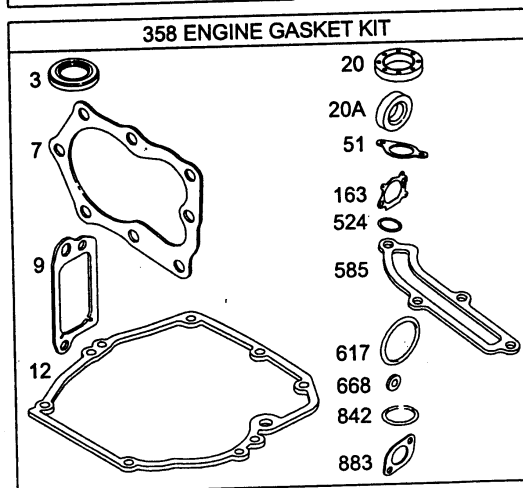
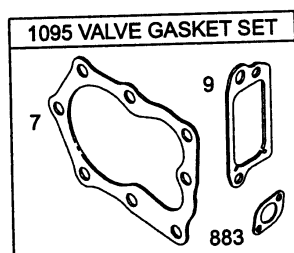
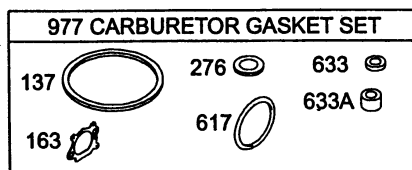
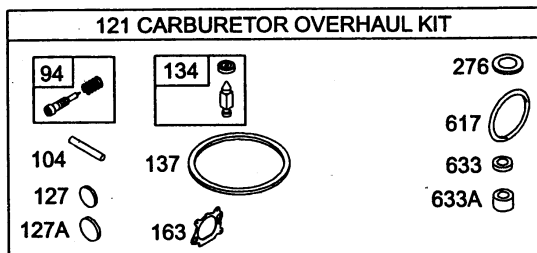


Quantum 55 XM Zندانlage, Starter
Quantum 55 XM Electrical, Rewind - starter

Bild-Nr. / Ref. No.	Best.-Nr. / Part No.	Bezeichnung	Description	Part No. B & S
55	2069 121	StartergehÄuse	housing - rewind starter	497440
58	2063 604	Starterseil	rope - starter	280399
60	2069 300	Startergriff	grip - starter rope	281434
65	2069 324	Schraube	screw	690837
333	2063 056	Zndspule	armature-magneto	802574
334	2059 306	Schraube	screw	94731
356	2059 317	Kurzschlukabel	wire-stop	692390
456	2069 301	Federhalter	plate - pawl friction	281503
459	2069 302	Klinke	pawl - ratchet	281505
592	2069 325	Mutter	nut	690800
597	2069 124	Schraube	screw	94943
608	2069 012	Starter kpl.	starter - rewind compl.	497680
689	2069 125	Sprungfeder	spring - friction	263073
946	2063 612	Seilklemme	stop - rope	223294
1210	2069 122	Seilscheibe	pulley	281504
1211	2069 123	Starterfeder	spring	263074

Quantum 55 XM Dichtungssatz

Quantum 55 XM gasket set



Quantum 55 XM Dichtungssatz
Quantum 55 XM Gasket set

Bild-Nr. / Ref. No.	Best.-Nr. / Part No.	Bezeichnung	Description	Part No. B & S
3	2057 352	Simmerring (oben)	seal-oil (magneto side)	299819
7	2063 103	Zylinderkopfdichtung	gasket - cylinder head	272916
9	2058 301	Dichtung-Entlüfter	gasket - breather	272481
12	2063 107	Dichtung-Ölwanne	gasket - crankcase	272198
20	2063 112	Simmerring (unten)	seal - oil (PTO side)	399781
51	2063 207	Dichtung-Eingang	gasket - intake	272199
94	2058 403	Nadelventil	kit - idle mixture	493765
104	2057 120	Stift	pin - float hinge	231371
121	2069 024	Vergaser Reparatur-Satz	carburetor overhaul kit	498260
134	2003 411	Schwimmernadelventil	kit - needle/seat	398188
137	2069 316	Dicht.-Schwimmerkappe	gasket - float bowl	693981
163	2059 220	Dichtung-Luftfilter	gasket - air cleaner	272653
276	2059 202	Dichtung	washer-sealing	271716
358	2069 021	Dichtungssatz-Motor	gasket set - engine	497316
524	2056 175	O-Ring.Ölrohr	o-ring	692296
585	2063 209	Dichtung-Gehäuse	gasket - breather passage	272238
617	1034 428	O - Ring/Vergaser	seal - o ring	270344
668	2058 055	O-Ring	spacer	493823
842	1034 439	O-Ring-Meßstab	o-ring	691031
883	2059 501	Auspuffdichtung	gasket - exhaust	272253
977	2059 223	Dichtungssatz Vergas.	gasket set - carburetor	490937
1059	2059 203	Schrauben-Muttern Satz	screw-nut kit	696293
1095	2069 057	Dichtungssatz	gasket set - valve	498528