

Picco 32 E, Serie C - E / Picco 32 E, Series C - E

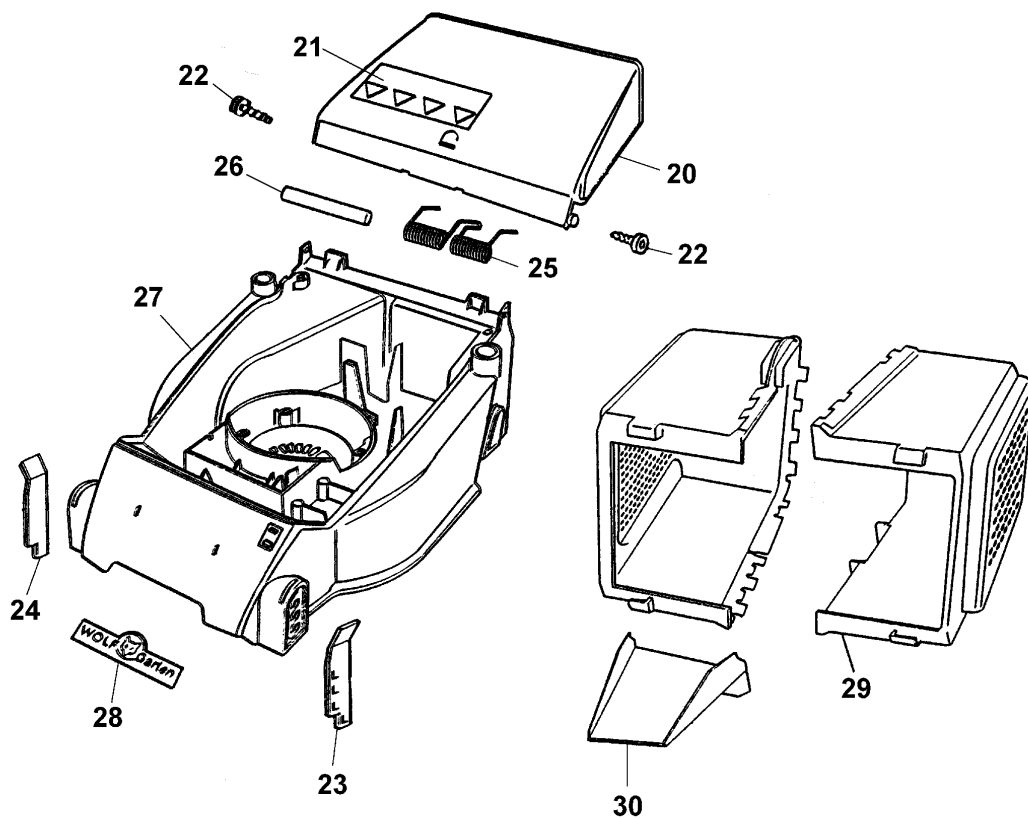
Ausstattung Elektromäher / Specification - Electric Mowers

Typ / Kurzbez. / short code	Picco 32 E	P 32 E9	Picco 32 ER	Picco 32 E
Ausführung für / version	International	F	UK	CH
Geräte - Nr. / part No.	4901000	4901001	4901002	4901003
Schnittbreite / cutting width	32 cm			
Chassismaterial / chassis material	Kunststoff / high quality polymer			
Gewicht / weight	12 kg			
Schalleistung / sound level	90 dB (A)			
Ø Rad vorne / front wheel diameter	13 cm (Gleitlager / plain bearing)			
Ø Rad hinten / rear wheel diameter	13 cm (Gleitlager / plain bearing)			
Schnitthöhe / cutting height range	1,8/3,4/5,0 cm (3-fach verstellbar / triple-fold adjustable)			
Antrieb / power drive	nein / no			
Art.-Nr. Motor / part no. Motor	1104060 (Hersteller / producer: Stahlschmidt)			
Leistung / power	800 Watt			
Bremse / blade brake	elektro-mech. / eletromechanical			
Kabelführung / cable guide	Zugentlastung / strain relief			
Schalter / switch	Einhandschalter / one hand switch			
Griffgestänge / handlebar	2-teilig, gelb, rot / 2 parts, yellow, red			
Fangkorb / grass box	25 L, Art.-Nr. Schütte: 4901307, Art.-Nr. Fangkorbhälfte (2 St.): 4901303 / part no. chute: 4901307, part no. grass box half (2 pieces): 4901303			
<u>Drehmomente Chassis / torque settings, chassis fasteners:</u>				
Motor - Chassis	5-6 Nm			
Lüfter an Motorwelle / fan to motor shaft	8-10 Nm			
Messerbalken an Lüfter / cutter bar to fan	8-10 Nm			

Achtung: Instandsetzungen an Elektrogeräten dürfen nur von entsprechenden Fachkräften durchgeführt werden ! Die Isolationswiderstandsmessung / Schutzleiterprüfung gemäß DIN/VDE 0701 Teil 2 ist **nach jeder Reparatur** vorzunehmen.

Attention: Repairs on electrical appliances must only be carried out by qualified specialists ! The verification of the insulating resistance / protective conductor examination according to DIN/VDE 0701 part 2 **must be carried out after each repair** !

- Ⓓ Picco 32 E, Serie C - E, Chassis, Fangkorb
- ⒼⒷ Picco 32 E, Series C - E, Chassis, Grass box



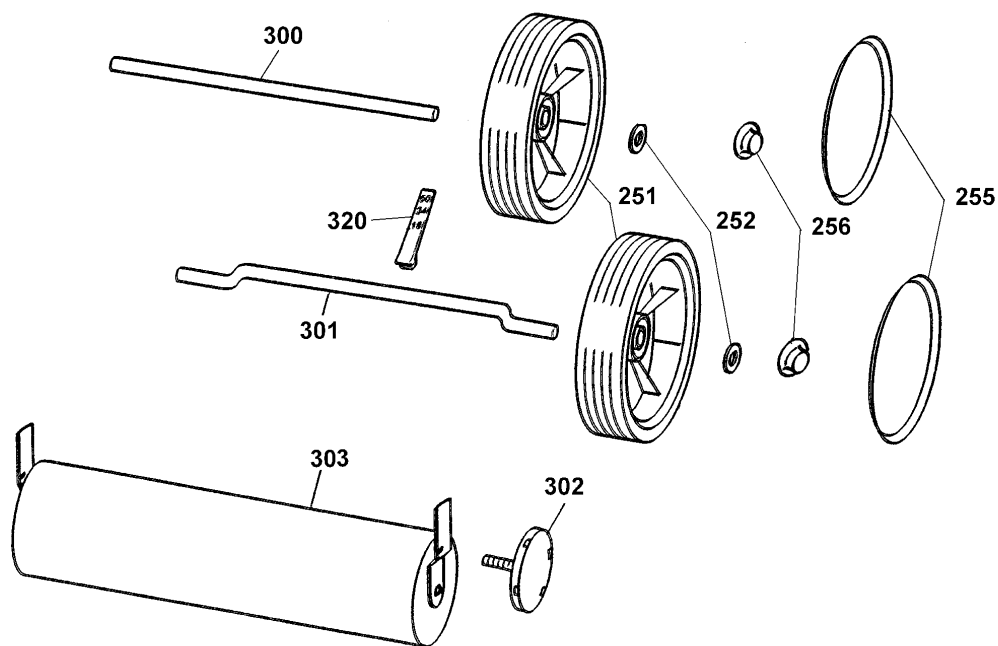
Picco 32 E Chassis, Fangkorb
Picco 32 E Chassis, Grass box

Bild-Nr. / Ref. No.	Best.-Nr. / Part No.	Bezeichnung	Description
20	4901 302	Schutzklappe gelb	rear flap, yellow
21	0051 244	Sicherheitsetikett/Pictogramm	safety label
22	0012 622	Schraube (2 Stck.)	screw (2 pieces)
23	4901 309	Riegel, links	bracket, left
24	4901 308	Riegel, rechts	bracket, right
25	4901 100	Doppel-Schenkelfeder	leg spring
26	4901 208	Rundstab	round rod
27	4901 300	Chassis	chassis
28	0051 115	WOLF-Garten-Marke	"WOLF-Garten" brand
29	4901 303	Fangkorbhälfte* (2 Stück)	grass box half* (2 pieces)
30	4901 307	Schütte	chute

* Keine Kombination von neu / gebraucht möglich, Einrastung der Fangkorbhälften nicht mehrfach möglich.

* No combination from new / used possible, the grass box halves are not suitable for repeated applying.

- Ⓓ Picco 32 E, Serie C - E, Achse, Räder, Höhenverstellung
- ⒼⒷ Picco 32 E, Series C - E, Axle, Wheels, Height-adjustment

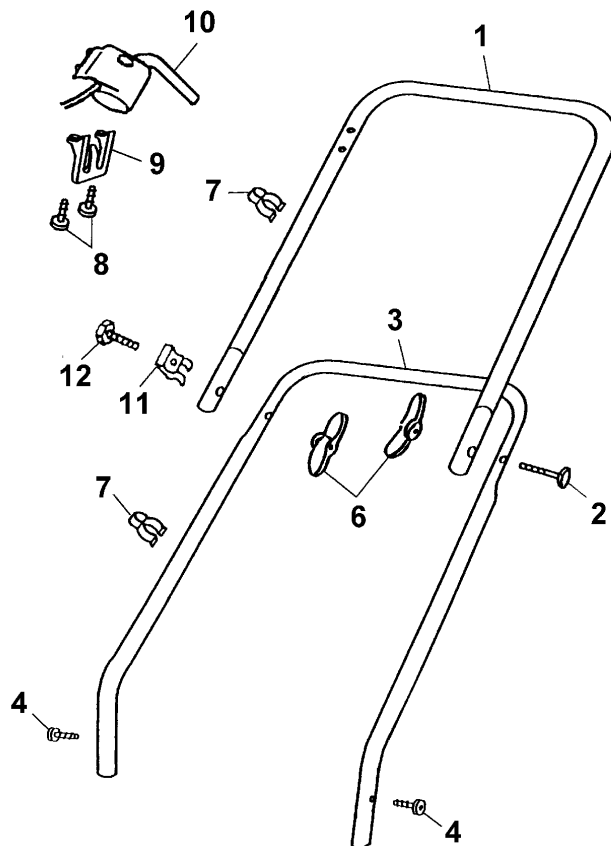


Picco 32 E Achse, RÃ¤der, HÃ¶henverstellung
Picco 32 E Axle, Wheels, Height-adjustment

Bild-Nr. / Ref. No.	Best.-Nr. / Part No.	Bezeichnung	Description
251	4901 500	Laufrad Ø 130 mm (4 Stck.)	wheel 130 mm dia. (4 pieces)
252	0017 123	Scheibe A 8,4 (4 Stck.)	washer A 8,4 (4 pieces)
255	4932 521	Deckel Ø 130 mm (4 Stck.)	hub cap 130 mm dia. (4 piec.)
256	3575 503	Hutclips D8 (4 Stck.)	retainer D8 (4 pieces)
300	4901 112	Vorderachse	front axle
301	4901 103	Hinterachse	rear axle
302	4901 015	Handrad (nur fÃ¼r UK)	handwheel (only for UK)
303	4901 050	Walze kpl. (nur fÃ¼r UK)	rotor compl. (only for UK)
320	4901 055	HÃ¶henanzeige	height position indicator

(D) Picco 32 E, Serie C - E, Griff kpl.

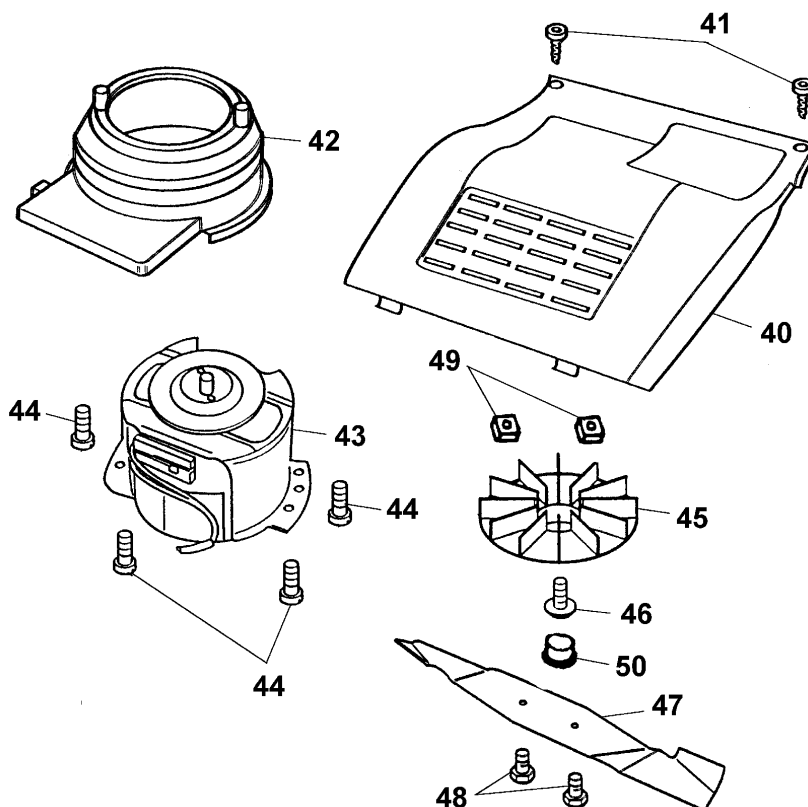
(GB) Picco 32 E, Series C - E, Handlebar compl.



Picco 32 E Griff kpl.
Picco 32 E Handlebar compl.

Bild-Nr. / Ref. No.	Best.-Nr. / Part No.	Bezeichnung	Description
1	4901 020	Griffoberteil	upper handlebar
2	4901 101	Verbindungsschraube	binding screw
3	4901 120	Griffunterteil	lower handlebar
4	0015 660	Blech-Schraube (2 Stck.)	sheet metal screw (2 piec.)
6	0016 717	Flügelmutter (2 Stck.)	wing nut (2 pieces)
7	4950 307	Kabelschelle (2 Stck.)	cable clip (2 pieces)
8	0012 883	PT-Schraube (2 Stck.)	screw (2 pieces)
9	3620 325	Zugentlastung	starin relief
10	4901 061	Schalter	switch
11	4950 308	Knickschutz	antikink
12	0010 338	6kt.-Schraube M8x55	hex. screw M8x55
***	0054 305	Gebrauchsanweisung	operator manual

- Ⓓ Picco 32 E, Serie C - E, Abdeckhaube, Motor, Messer
- ⒼⒷ Picco 32 E, Series C - E, Motor covering, Motor, Blade



Picco 32 E Abdeckhaube, Motor, Messer
Picco 32 E Motor covering, Motor, Blade

Bild-Nr. / Ref. No.	Best.-Nr. / Part No.	Bezeichnung	Description
40	4901 301	Motorabdeckung	motor covering
41	0012 625	Torx-Schraube K40x16 (2 St.)	screw K40x16 (2 pieces)
42	4901 304	Luffführung	air conduction
43	1104 060	Motor	motor
44	0012 610	Schraube (4 Stck.)	screw (4 pieces)
45	4901 315	Lüfter kpl.	fan compl.
46	0010 680	6kt.-Schraube M6x20	hex. Screw M6x20
47	4901 095	Messer VI132E	blade VI132E
48	0010 366	6kt.-Schraube (2 Stck.)	hex. screw (2 pieces)
49	0016 405	4kt.-Mutter M6 (2 Stück)	square nut M6 (2 pieces)
50	4936 308	Stopfen	plug