

**Picco 32 Accu, Serie D - F / Picco 32 Accu, Series D - F**

**Ausstattung ElektromÄher / Specification - Electric Mowers**

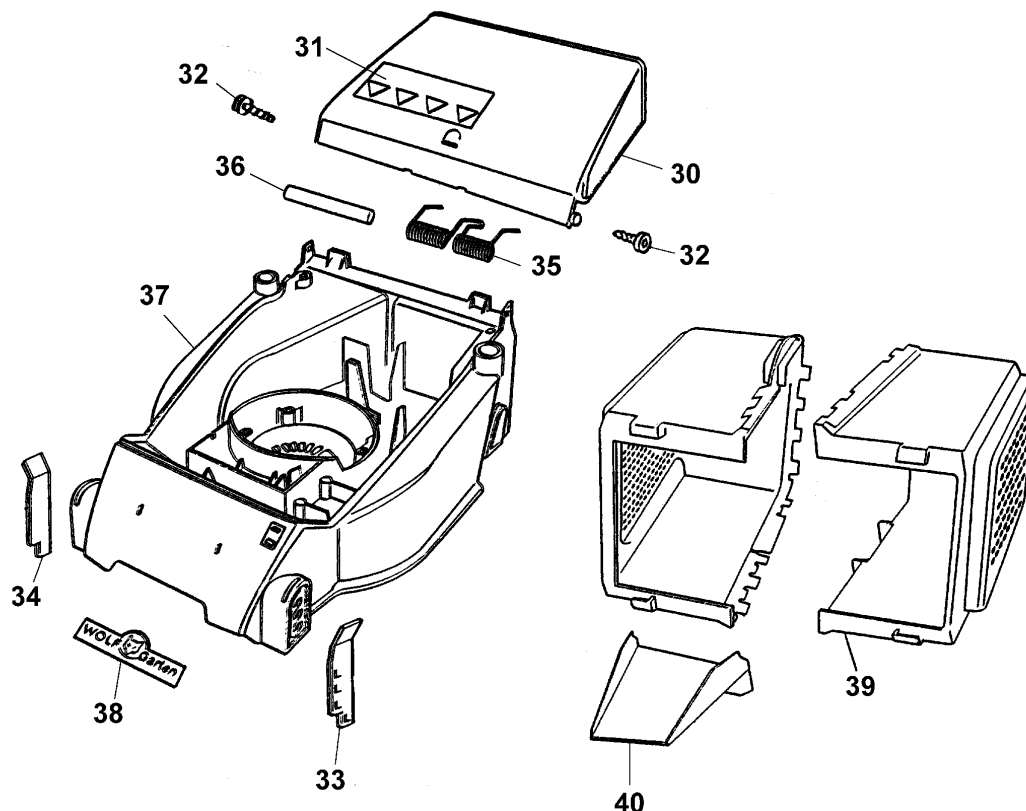
Typ / Kurzbez. / short code	Picco 32 AC	P 32 E9
Ausföhrung für / version	International	F
Geräte - Nr. / part No.	4911000	4911001
Schnittbreite / cutting width	32 cm	
Chassismaterial / chassis material	Kunststoff / high quality polymer	
Gewicht / weight	15 kg	
Schalleistung / sound level	94 dB (A)	
Ø Rad vorne / front wheel diameter	13 cm (Gleitlager / plain bearing)	
Ø Rad hinten / rear wheel diameter	13 cm (Gleitlager / plain bearing)	
Schnitthöhe / cutting height range	1,8/3,4/5,0 cm (3-fach verstellbar / triple-fold adjustable)	
Antrieb / power drive	nein / no	
Art.-Nr. Motor / part no. Motor	1059050 (Hersteller / producer: AEG)	
Leistung / power	400 Watt	
Bremse / blade brake	elektro-mech. / eletromechanical	
Schalter / switch	Einhandschalter / one hand switch	
GriffgestÄnge / handlebar	2-teilig, gelb, rot / 2 parts, yellow, red	
Fangkorb / grass box	25 L, Art.-Nr. Schütte: 4901307, Art.-Nr. FangkorbhÄlfte (2 St.): 4901303 / part no. chute: 4901307, part no. grass box half (2 pieces): 4901303	
<u>Drehmomente Chassis / torque settings, chassis fasteners:</u>		
Motor - Chassis	5-6 Nm	
Lüfter an Motorwelle / fan to motor shaft	8-10 Nm	
Messerbalken an Lüfter / cutter bar to fan	8-10 Nm	

**Achtung:** Instandsetzungen an ElektrogerÄten d¼rfen nur von entsprechenden FachkrÄften durchgef¼hrt werden ! Die Isolationswiderstandsmessung / Schutzleiterpr¼fung gemÄß DIN/VDE 0701 Teil 2 ist **nach jeder Reparatur** vorzunehmen.

**Attention:** Repairs on electrical appliances must only be carried out by qualified specialists ! The verification of the insulating resistance / protective conductor examination according to DIN/VDE 0701 part 2 **must be carried out after each repair** !

**D** Picco 32 Accu, Serie D - F, Chassis, Fangkorb

**GB** Picco 32 Accu, Series D - F, Chassis, Grass box



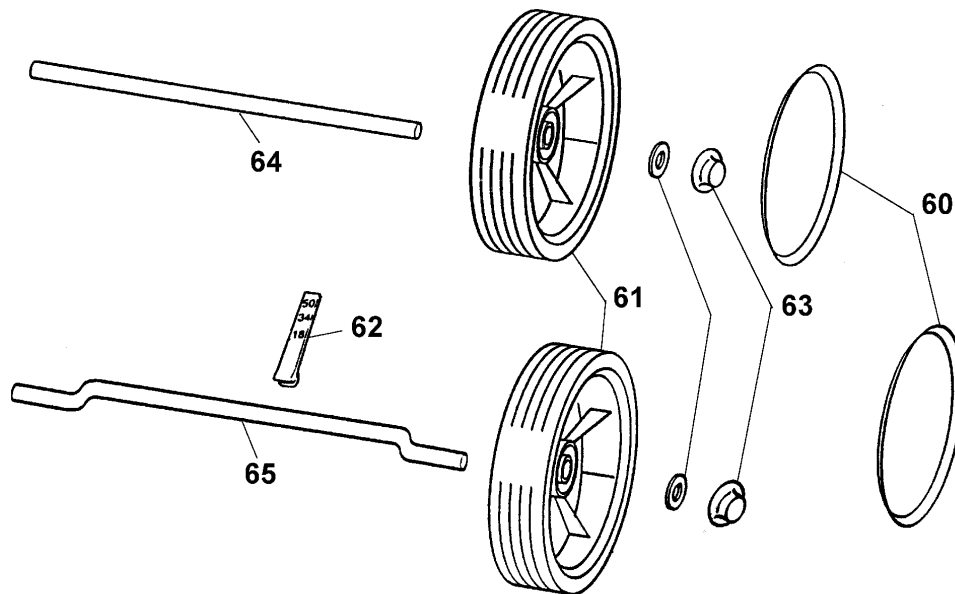
**Picco 32 Accu Chassis, Fangkorb**  
**Picco 32 Accu Chassis, Grass box**

Bild-Nr. / Ref. No.	Best.-Nr. / Part No.	Bezeichnung	Description
30	4901 302	Schutzklappe gelb	rear flap, yellow
31	0051 248	Sicherheitsetikett/Pictogramm	safety label
32	0012 622	Schraube (2 Stck.)	screw (2 pieces)
33	4901 309	Riegel, links	bracket, left
34	4901 308	Riegel, rechts	bracket, right
35	4901 100	Doppel-Schenkelfeder	leg spring
36	4932 208	Rundstab	round rod
37	4901 300	Chassis	chassis
38	0051 115	WOLF-Garten-Marke	"WOLF-Garten" brand
39	4901 303	FangkorbhÃ¶lfte*	grass box half* (2 piec.)
40	4901 307	SchÃ¼tte	chute

\* Keine Kombination von neu / gebraucht mÃ¶glich, Einrastung der FangkorbhÃ¶lften nicht mehrfach mÃ¶glich.

\* No combination from new / used possible, the grass box halves are not suitable for repeated applying.

- Ⓓ Picco 32 Accu, Serie D - F, Achse, Räder,  
Höhenverstellung
- ⒼⒷ Picco 32 Accu, Series D - F, Axle, Wheels,  
Height-adjustment

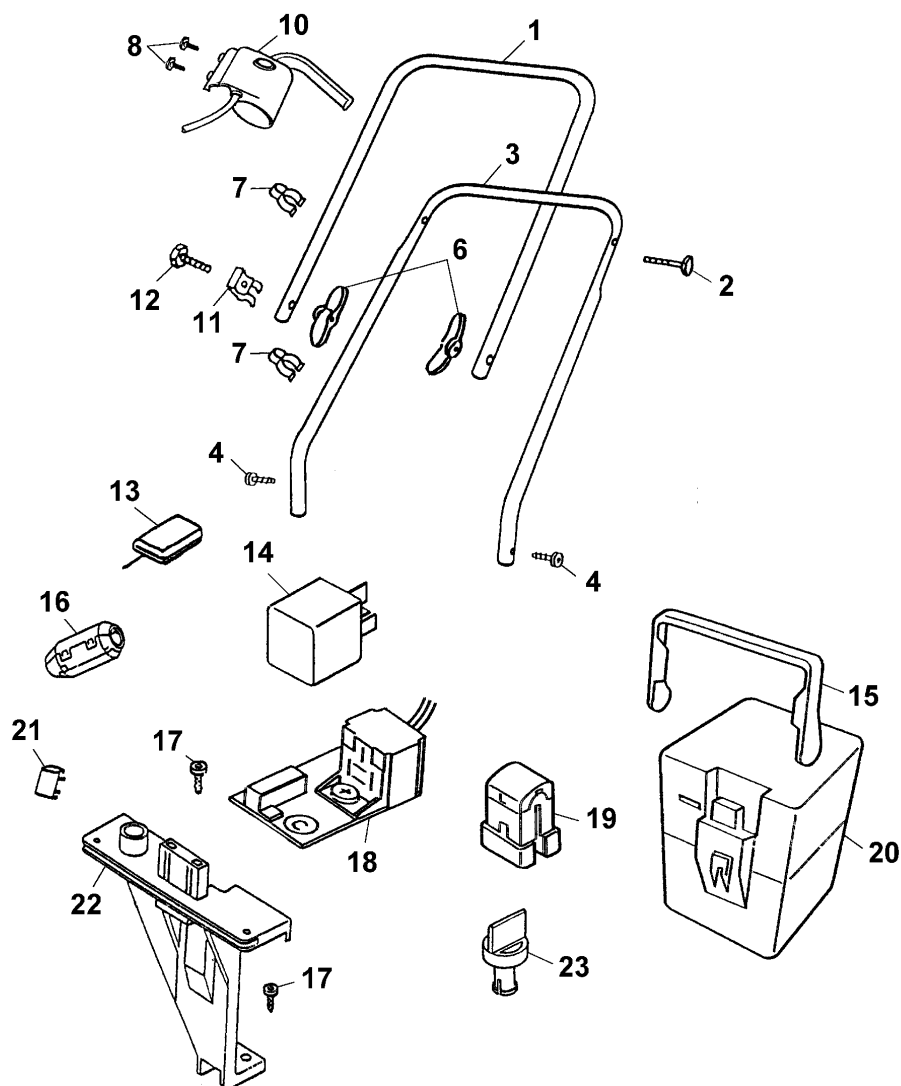


**Picco 32 Accu Achse, RÃ¤der, HÃ¶henverstellung**  
**Picco 32 Accu Axle, Wheels, Height-adjustment**

Bild-Nr. / Ref. No.	Best.-Nr. / Part No.	Bezeichnung	Description
60	4932 525	Deckel Ø 130 mm (4 St.)	hub cap 130 mm dia. (4 piec.)
61	4901 500	Laufgrad Ø 130 mm (4 St.)	wheel 130 mm dia. (4 pieces)
62	4901 055	HÃ¶henanzeige	height position indicator
63	3575 503	Hutclips D8 (4 StÃ¼ck)	retainer D8 (4 pieces)
64	0490 123	Achse, hinten	rear axle
65	4901 122	Achse, vorne	front axle

**(D) Picco 32 Accu, Serie D-F, Griff, Schalter, Akku**

**(GB) Picco 32 Accu, Series D-F, Handlebar, Switch, Battery**

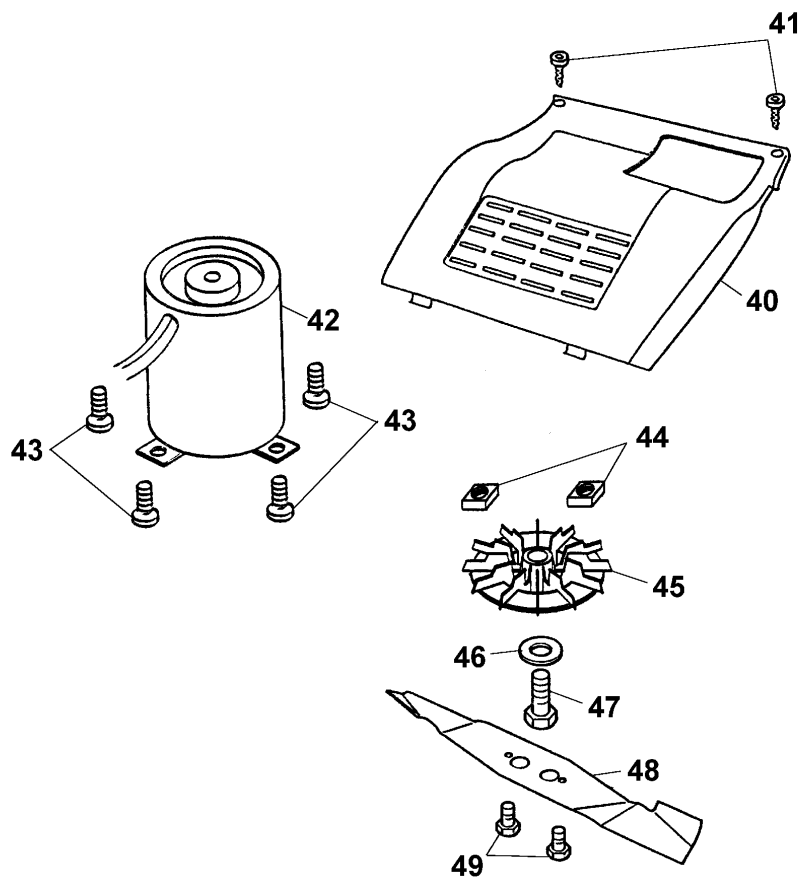


**Picco 32 Accu Griff, Schalter, Akku**  
**Picco 32 Accu Handlebar, Switch, Battery**

Bild-Nr. / Ref. No.	Best.-Nr. / Part No.	Bezeichnung	Description
1	4901 020	Griffoberteil	upper handlebar
2	4901 101	Verbindungsschraube	binding screw
3	4901 120	Griffunterteil	lower handlebar
4	0015 660	Blech-Schraube (2 Stck.)	sheet metal screw (2 piec.)
6	0016 717	Flügelmutter (2 Stck.)	wing nut (2 pieces)
7	4950 307	Kabelschelle (2 Stck.)	cable clip (2 pieces)
8	0012 888	PT-Schraube (2 Stck.)	screw (2 pieces)
10	4911 051	Schalter	switch
11	4950 308	Knickschutz	antikink
12	0010 338	6kt.-Schraube M8x55	hex. Screw M8x55
13	4911 067	Ladegerät	charger
***	4911 072	Schnellladegerät (Zubehör)	boost charger (optional extra)
14	4933 114	Kleinrelais	relais
15	4911 318	Akkugriff	battery handle
16	4933 105	Klappferrit	ferrite
17	0012 625	Torx-Schraube (2 Stck.)	screw (2 pieces)
18	4911 054	Kabelbaum kpl.	cable form compl.
19	4911 070	Bügelstecker	connector
20	4911 075	Wechselakku 12V/12Ah	exchange battery 12V/12Ah
21	4933 109	Schutzschalter 30 A	safety switch
22	4911 312	Stütze	support
23	4911 313	Akkuverriegelung	battery fixing
***	0054 304	Gebrauchsanweisung	operator manual

Ⓓ Picco 32 Accu, Serie D - F, Abdeckhaube, Motor,  
Messer

ⒼⒷ Picco 32 Accu, Series D - F, Motor covering, Motor,  
Blade





**Picco 32 Accu Abdeckhaube, Motor, Messer**  
**Picco 32 Accu Motor covering, Motor, Blade**

<b>Bild-Nr. / Ref. No.</b>	<b>Best.-Nr. / Part No.</b>	<b>Bezeichnung</b>	<b>Description</b>
40	4911 301	Motorabdeckung	motor covering
41	0012 625	Torx-Schraube K40x16 (2 St.)	screw K40x16 (2 pieces)
42	1059 050	Motor	motor
43	0012 876	Schraube (4 Stck.)	screw (4 pieces)
44	0016 405	4kt.-Mutter (2 Stck.)	square nut (2 pieces)
45	4911 329	Lüfter kpl.	fan compl.
46	0017 123	Scheibe	washer
47	0010 402	Schraube	screw
48	4911 097	Messer VI132AN	blade VI132AN
49	0010 366	6-kt. Schraube M6x16 (2 St.)	hex. Screw M6x16 (2 p.)