

Picco 32 E, Serie B
Picco 32 ER, Serie B

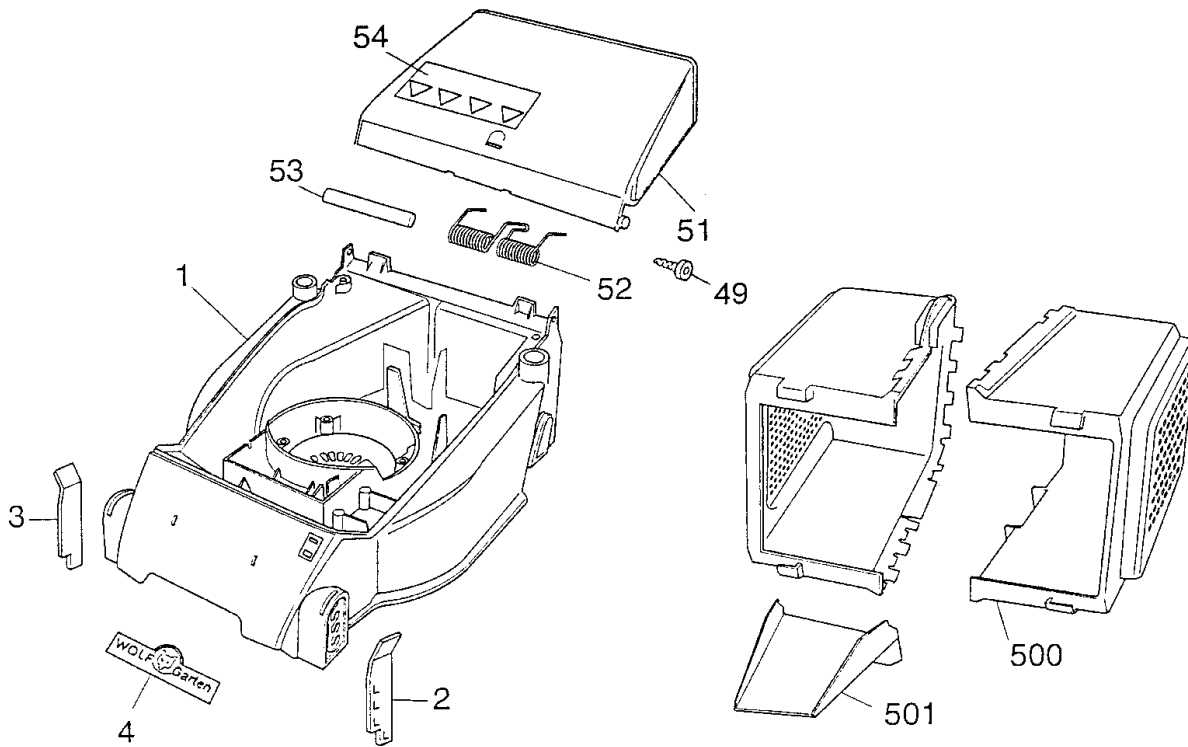
Ausstattung Elektromäher

| Typ / Kurzbez. | Picco 32 E | P 32 E9 | Picco 32 E | Picco 32 ER |
|--------------------|--------------------------|----------|------------|-------------|
| Ausführung für | D, A, B, I, NL, Skand. | F | CH | UK |
| Geräte - Nr. | 4901 000 | 4901 001 | 4901 003 | 4901 002 |
| Schnittbreite | 32 cm | | | |
| Chassismaterial | PP | | | |
| Gewicht | 12 kg | | | |
| Ø Rad vorne / | 13 cm | | | |
| hinten | 13 cm | | | |
| Ausführung Räder | Gleitlager | | | |
| Höhenverstellung | Achsverstellung, 3-fach | | | |
| Schnitthöhe (cm) | 1,8/3,4/5,0 cm | | | |
| Antrieb ja / nein | nein | | | |
| Motor - Hersteller | Stahlschmidt | | | |
| Motor - Modell | 1-Phasen - Asynchron | | | |
| Motor - Nr. WOLF | 1104 060 | | | |
| Leistung | 800 Watt | | | |
| Bremse | ja | | | |
| Griffgestänge | 2 - teilig, gelb/rot | | | |
| Fangkorb | 25 Liter | | | |
| Schalter kpl. | Einhandschalter (SMK) | | | |
| Kabelführung | Zugentlastung integriert | | | |

Achtung: Instandsetzungen an Elektrogeräten dürfen nur von entsprechenden Fachkräften durchgeführt werden !

Die Isolationswiderstandsmessung / Schutzleiterprüfung gemäß DIN/VDE 0701 Teil 2 ist nach jeder Reparatur vorzunehmen.

CHASSIS / FANGKORB

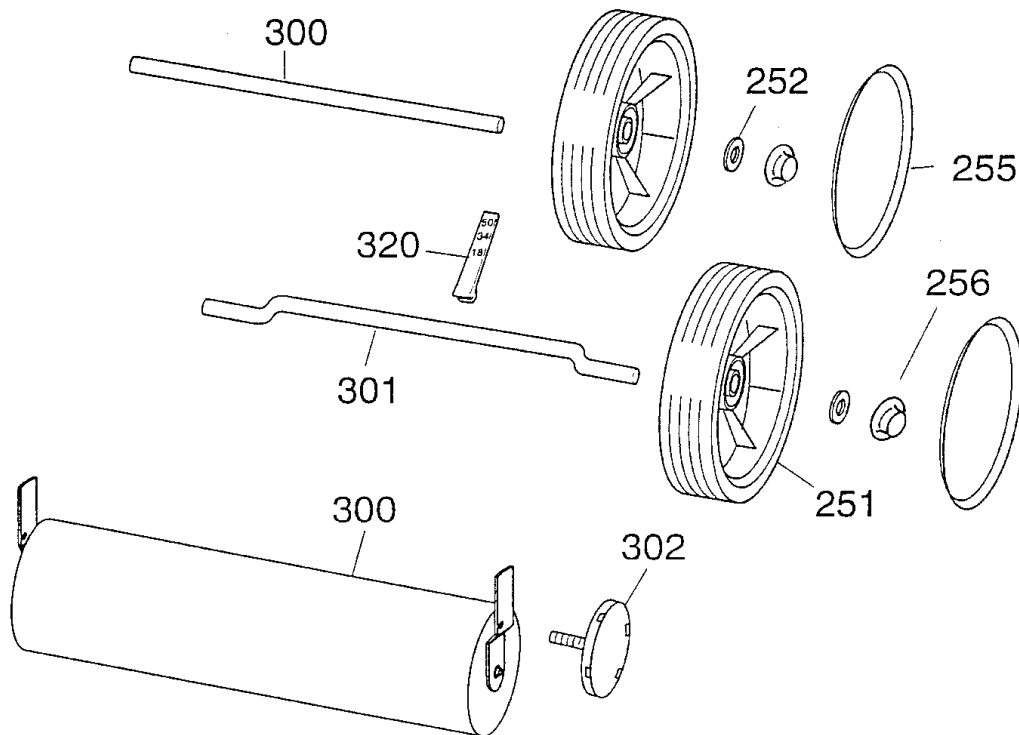


Chassis, Fangkorb

| Bild-Nr. | Best.-Nr. | Bezeichnung |
|----------|-----------|-------------------------------|
| 1 | 4901 300 | Chassis |
| 2 | 4901 309 | Riegel, links |
| 3 | 4901 308 | Riegel, rechts |
| 4 | 0051 115 | WOLF - Garten - Marke |
| 4 | 0051 077 | Outils - WOLF - Marke |
| 49 | 0012 622 | Schraube |
| 51 | 4901 056 | Schutzklappe |
| 52 | 4901 100 | Doppel - Schenkelfeder |
| 53 | 4932 208 | Rundstab |
| 54 | 0051 230 | Sicherheitsetikett/Pictogramm |
| 500 | 4901 303 | Fangkorbhälfte * |
| 501 | 4901 307 | Schütte |

* Keine Kombination von neu / gebraucht
Einrastung der Fangkorbhälften nicht
mehrfach möglich.

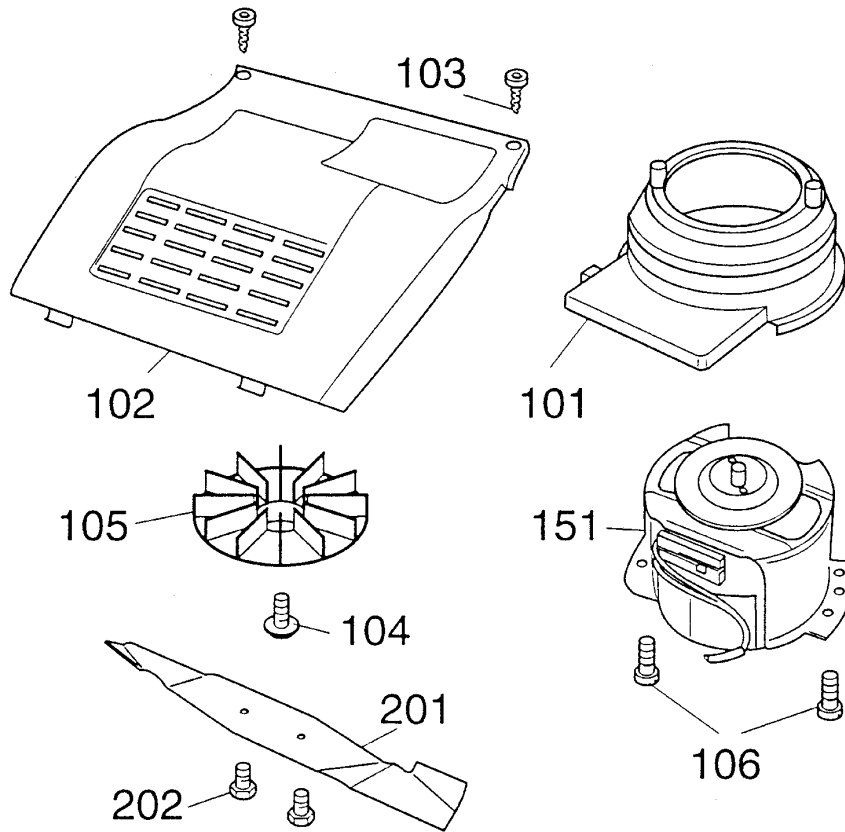
RÄDER / ACHSEN



Räder, Achsen

| Bild-Nr. | Best.-Nr. | Bezeichnung |
|-----------------|------------------|---------------------------|
| 251 | 4901 500 | LaufRad Ø 130 mm |
| 252 | 0017 123 | Scheibe A 8,4 |
| 255 | 4932 521 | Deckel |
| 256 | 3575 503 | Hutclips D 8 |
| 300 | 4901 112 | Vorderachse |
| 300 | 4901 050 | Walze kpl. (nur für UK) |
| 301 | 4901 103 | Hinterachse |
| 302 | 4901 015 | Handrad kpl. (nur für UK) |
| 320 | 4901 055 | Höhenanzeige |

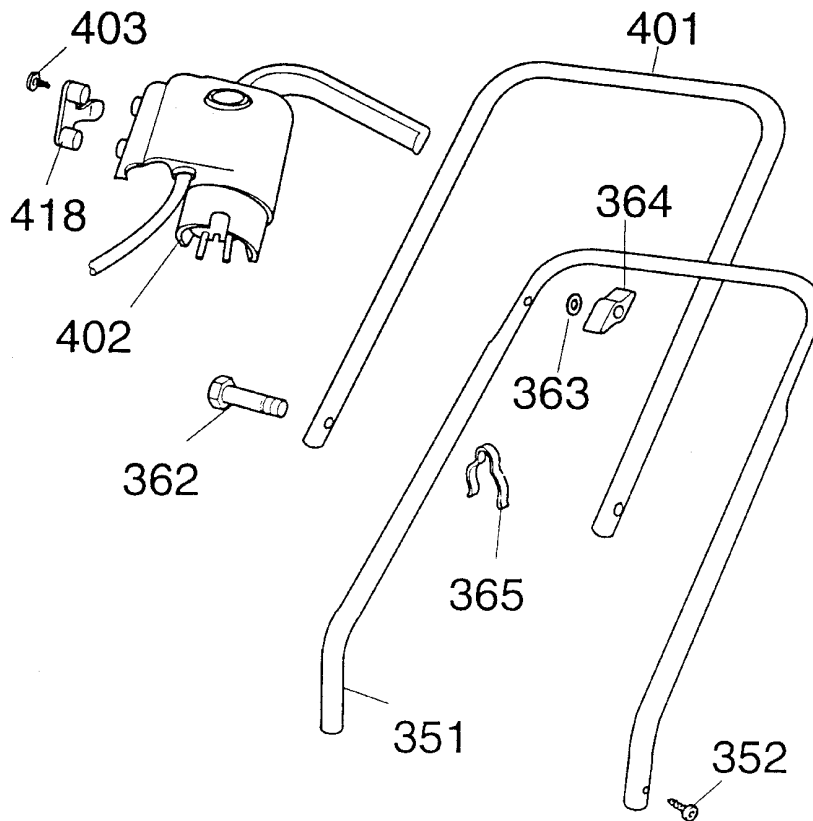
ABDECKUNG / MOTOR / MESSER



Abdeckung, Motor, Messer

| Bild-Nr. | Best.-Nr. | Bezeichnung |
|----------|-----------|---|
| 101 | 4901 304 | Lufführung |
| 102 | 4901 301 | Motorhaube |
| 103 | 0012 625 | Torx-Schraube K 40x16 |
| 104 | 0010 680 | 6-kt.-Schraube M 6x 20 |
| 105 | 4901 305 | Lüfter |
| 106 | 0012 610 | Schraube |
| 151 | 1104 060 | Motor |
| 201 | 4901 095 | Messer |
| 202 | 0010 366 | 6-kt.-Schraube |
| *** | 4901 025 | Polybeutel mit Gebrauchsanweisung (D/CH) |
| *** | 4901 032 | Polybeutel mit Gebrauchsanweisung (F) |
| *** | 0054 066 | Gebrauchsanweisung |
| *** | 0054 139 | Gebrauchsanweisung (F) |
| *** | 4901 037 | Polybeutel mit Selbstmontageteilen (D/CH) |
| *** | 4901 036 | Polybeutel mit Selbstmontageteilen (F) |
| *** | 4901 217 | Montageanleitung |

GRIFF / SCHALTER



| Bild-Nr. | Best.-Nr. | Bezeichnung |
|----------|-----------|---------------------|
| 351 | 4901 110 | Griffunterteil |
| 352 | 0015 656 | Schraube |
| 362 | 0010 337 | Schraube |
| 363 | 0017 275 | Hohlscheibe |
| 364 | 0016 715 | Flügelmutter M 8 |
| 365 | 4950 307 | Kabelschelle |
| 401 | 4901 020 | Griffoberteil |
| 402 | 4901 051 | Schalter kpl. |
| 402 | 4901 052 | Schalter (F) |
| 402 | 4901 053 | Schalter (CH) |
| 403 | 0012 883 | Schraube |
| 418 | 4901 323 | Zugentlastung |
| 418 | 4901 325 | Zugentlastung, gelb |