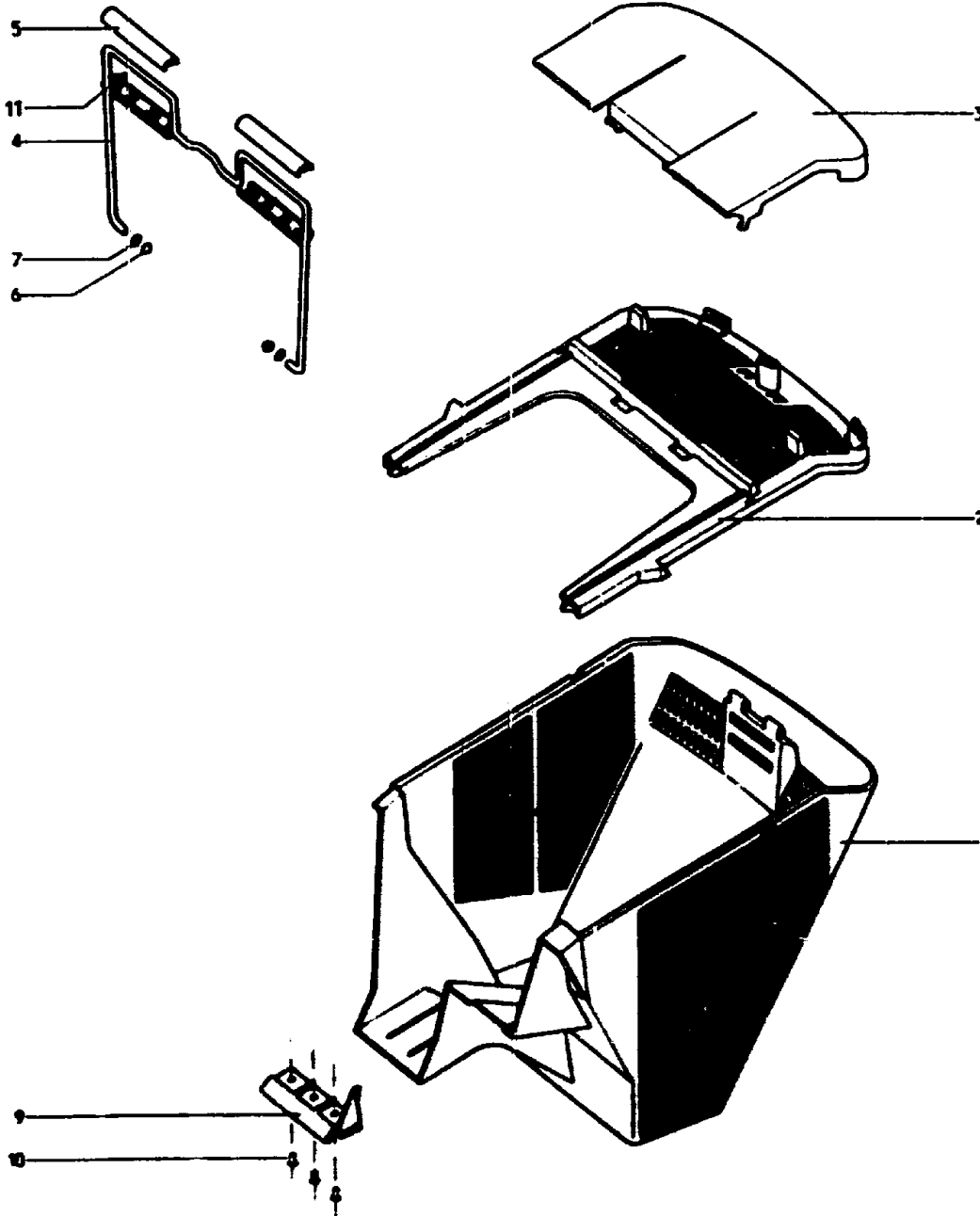


PU 46



A10

Fangkorb PU 46

Bild-Nr.	Best.-Nr.	Bezeichnung
1	4693 300	Korb
2	4693 301	Abdeckung
3	4693 302	Deckel
4	4693 100	Griffbügel
5	4694 101	Griffschale
6	4694 102	Zackenring 8 DIN 7115
7	0017 123	Scheibe A 8,4 DIN 125
9	4693 201	Verstärkung
10	0019 296	Popniet
11	4693 101	Griffschale
---	4693 000	Fangkorb kpl.

A11