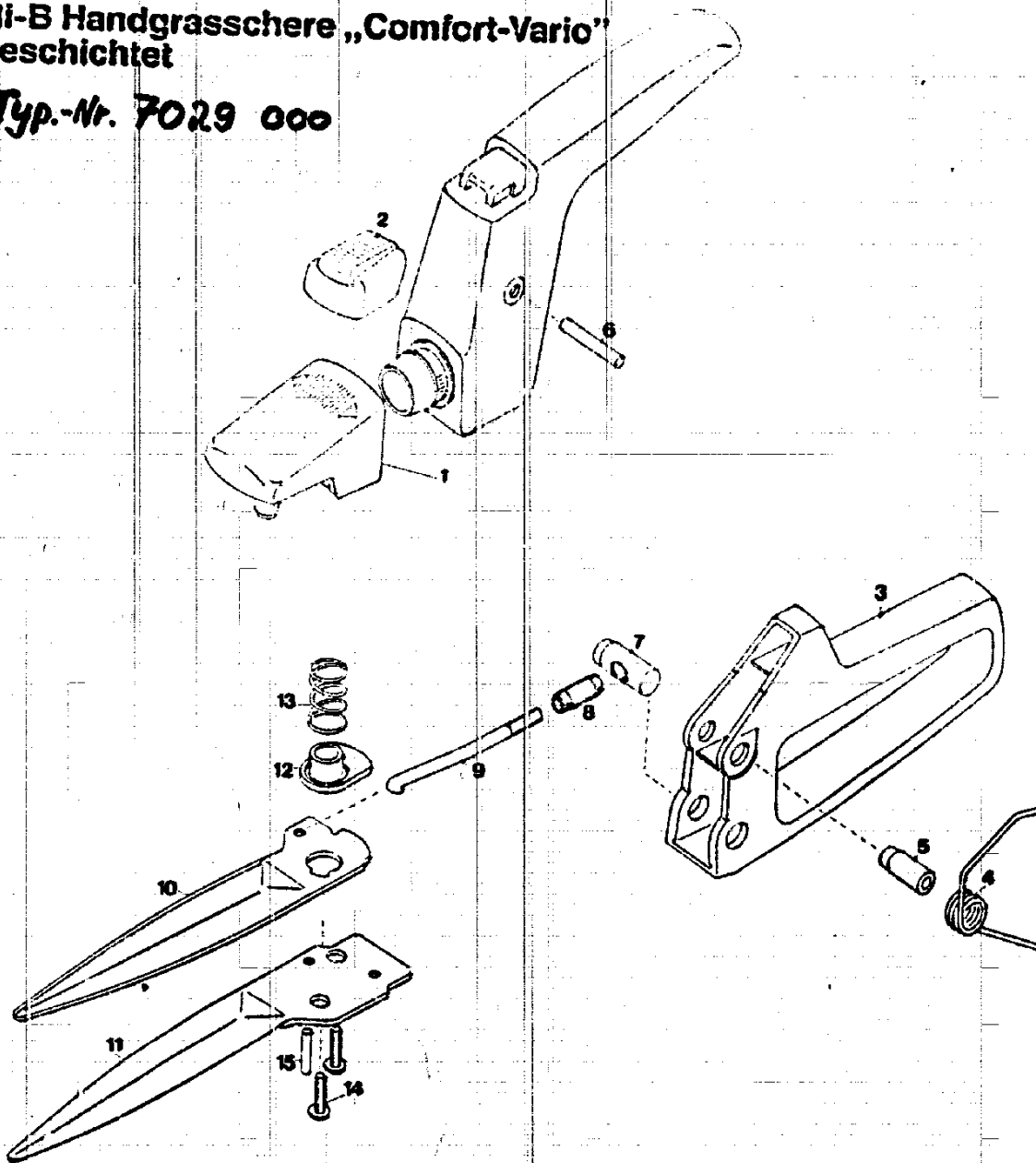


**RI-B Handgrasschere „Comfort-Vario“  
beschichtet**  
**Typ.-Nr. 7029 000**



**L25**

Handgrasschere RI-B

| Bild-Nr. | Bestellnummer | Einzelteilbezeichnung           | Stückzahl |
|----------|---------------|---------------------------------|-----------|
| 1        | 7028 012      | Obergriff kpl.                  | 1         |
| 2        | 7028 102      | Schiebeknopf                    | 1         |
| 3        | 7028 101      | Untergriff                      | 1         |
| 4        | 7028 205      | Schenkelfeder                   | 1         |
| 5        | 7028 204      | Gelenkbuchse                    | 1         |
| 6        | 0018 652      | Kuebelkerbstift 6 x 28 DIN 1475 | 1         |
| 7        | 7028 202      | Stellbolzen                     | 1         |
| 8        | 7028 203      | Stellhülse                      | 1         |
| 9        | 7028 104      | Zugstange                       | 1         |
| 10       | 7029 400      | Obermesser                      | 1         |
| 11       | 7029 402      | Untermesser                     | 1         |
| 12       | 7028 200      | Gleitbuchse                     | 1         |
| 13       | 7028 201      | Druckfeder                      | 1         |
| 14       | 0012 882      | PT-Schraube KA 50 x 16          | 2         |
| 15       | 0018 613      | Steckerbstift 4 x 18 DIN 1474   |           |

L26