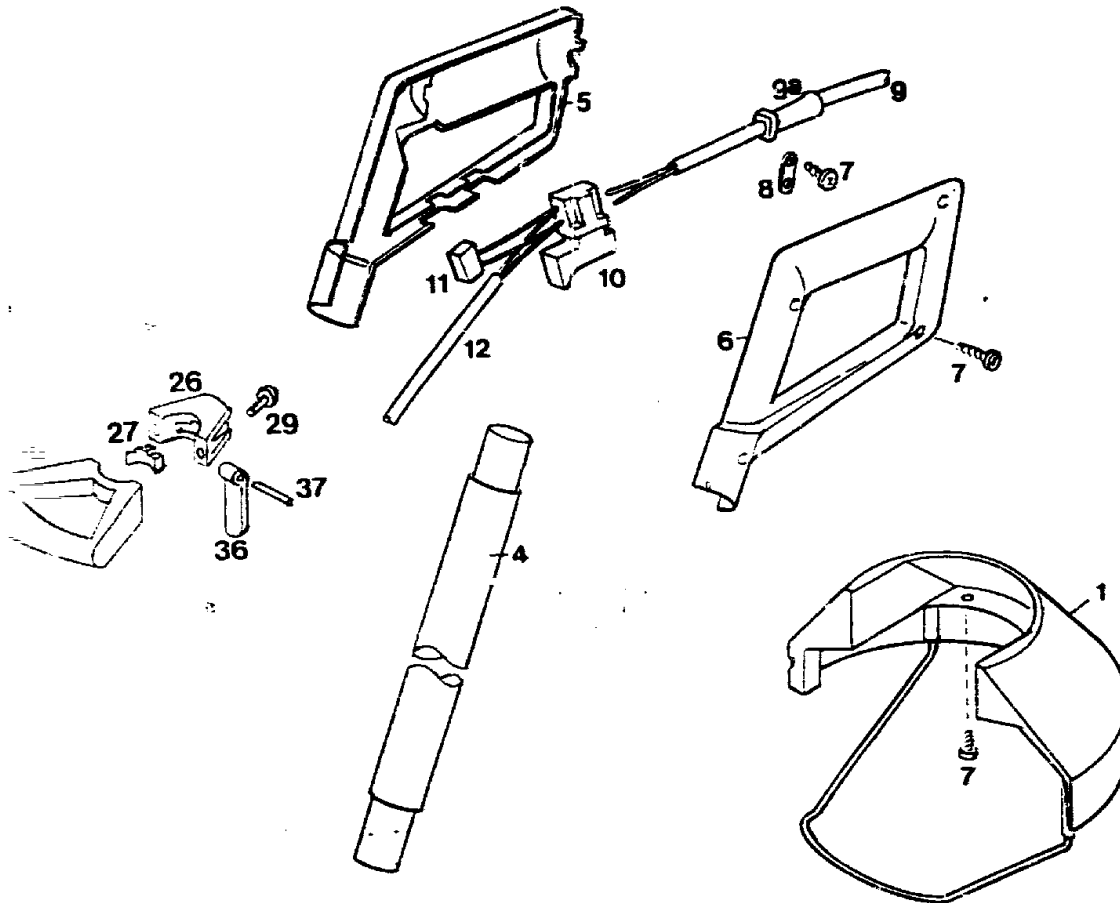
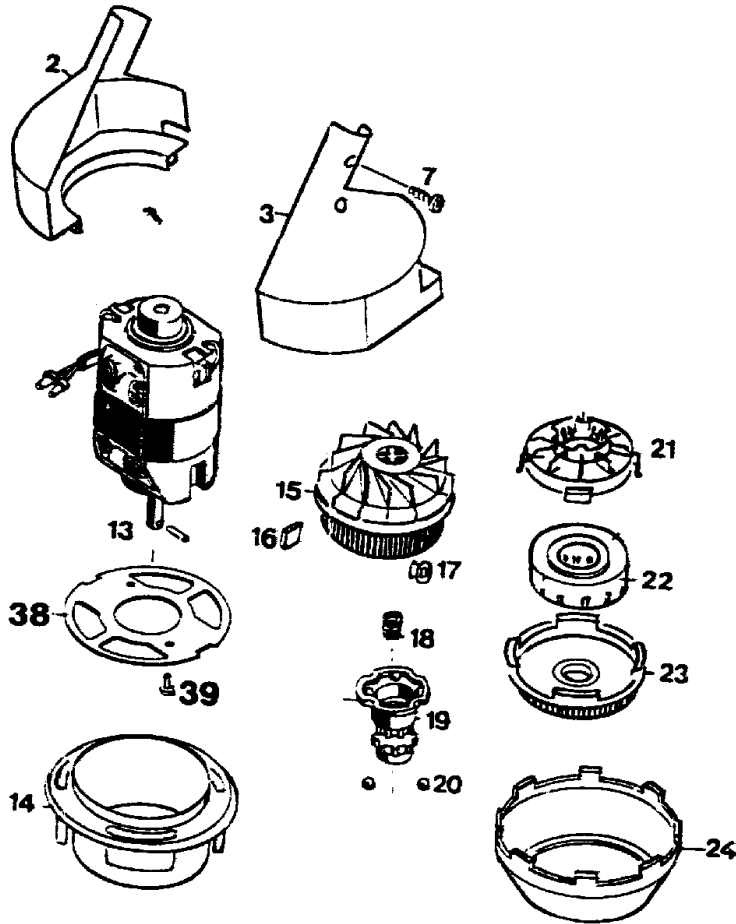


7124 000 RQ 530 SERIE A
7124 003 RQ 530 / CH SERIE A



C24

NR:7124 000 Bezeichnung: RQ 530 Gruppe: Rotomat Jahr: 95 Typ: A



C25

Gerät: RQ 530 (Serie A/Serie A-CH)

Bild-Nr.	Best-Nr.	Bezeichnung
1	7124 011	Schutzschirm
2	7119 300	Gehäusehälfte rechts
3	7119 301	Gehäusehälfte links
4	7119 013	Stielrohr
5	7118 312	Griffhälfte rechts
6	7119 313	Griffhälfte links
7	0012 625	Schraube
8	4557 208	Schelle
9	7120 207	Netzkabel
9	7120 208	Netzkabel / CH
9a	7110 220	Knickschutztüle
10	7120 204	Schalter
11	7120 135	Entstörkondensator
12	7119 206	Verbindungskabel
****	7120 012	Anschlußkabel kpl. m. Bild-Nr. 9-11
13	1144 003	Motor mit Motorträger
14	7120 305	Spritzwassertopf
15	7122 500	Spulengehäuse
16	7124 203	Gegengewicht

C26

Gerät: RQ 530 (Serie A/Serie A-CH)

Bild-Nr.	Best-Nr.	Bezeichnung
17	7122 201	Fadenschutz
18	4191 206	Feder
19	7115 501	Rastbuchse
20	0026 502	Kugel
21	7120 502	Kugelführung
22	7115 080	Fadenkassette RQ-F 4
23	7120 501	Spulendeckel
24	7122 309	Spritzwasserring
25	7119 015	Mittelgriff
26	7119 017	Exzenterchelle
27	7119 112	Druckstück
29	0012 865	Schraube M 5x16
36	7119 113	Exzenterhebel
37	0018 647	Knebelkerbstift
38	7115 305	Motorträger
39	0012 854	Schraube M 4x8
****	0051 223	Etikett "Sicherheit"/Pictogramm
****	0054 053	Gebrauchsanweisung

C27