

NR:7124 003 Bezeichnung: RQ 530 Gruppe: Rasentrimmer Jahr: 96 Typ:

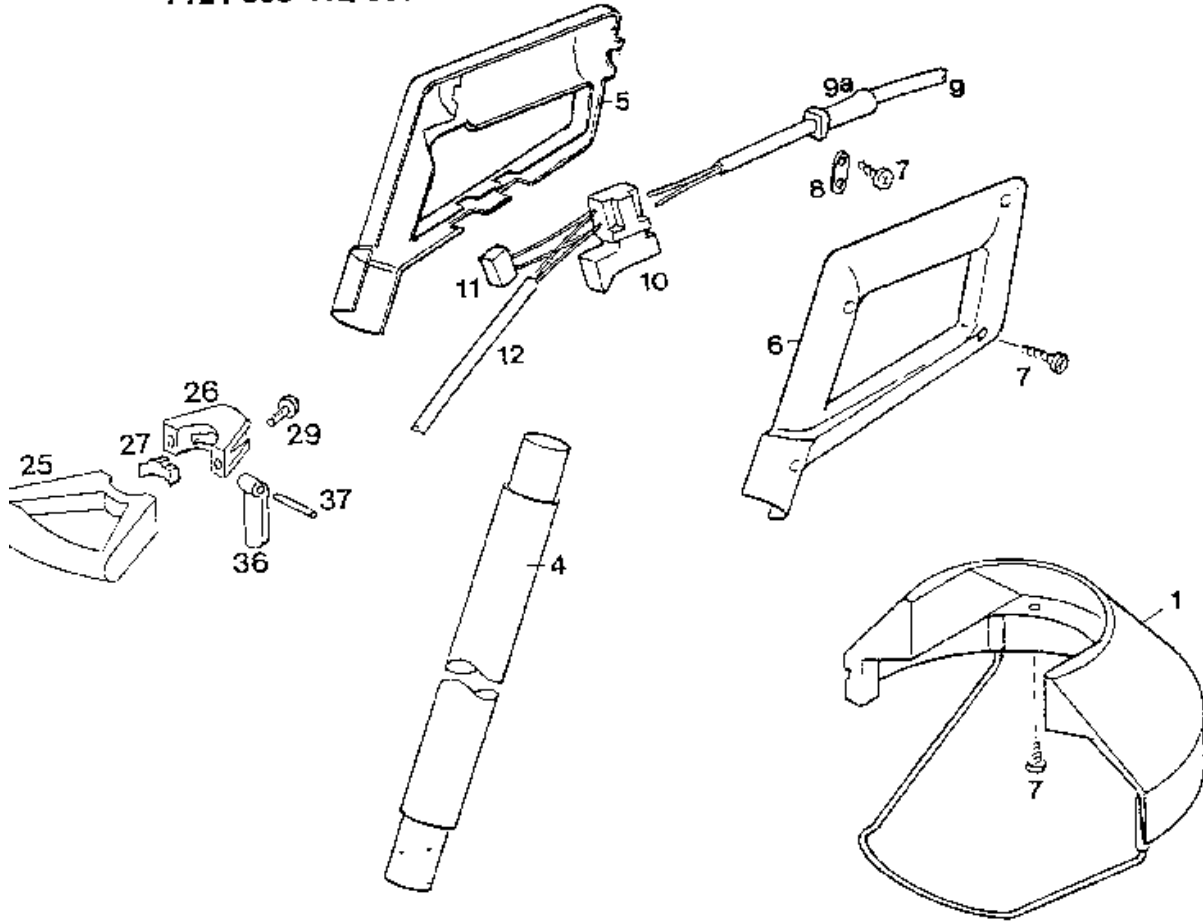
RQ 530

AUSSTATTUNG Rasentrimmer

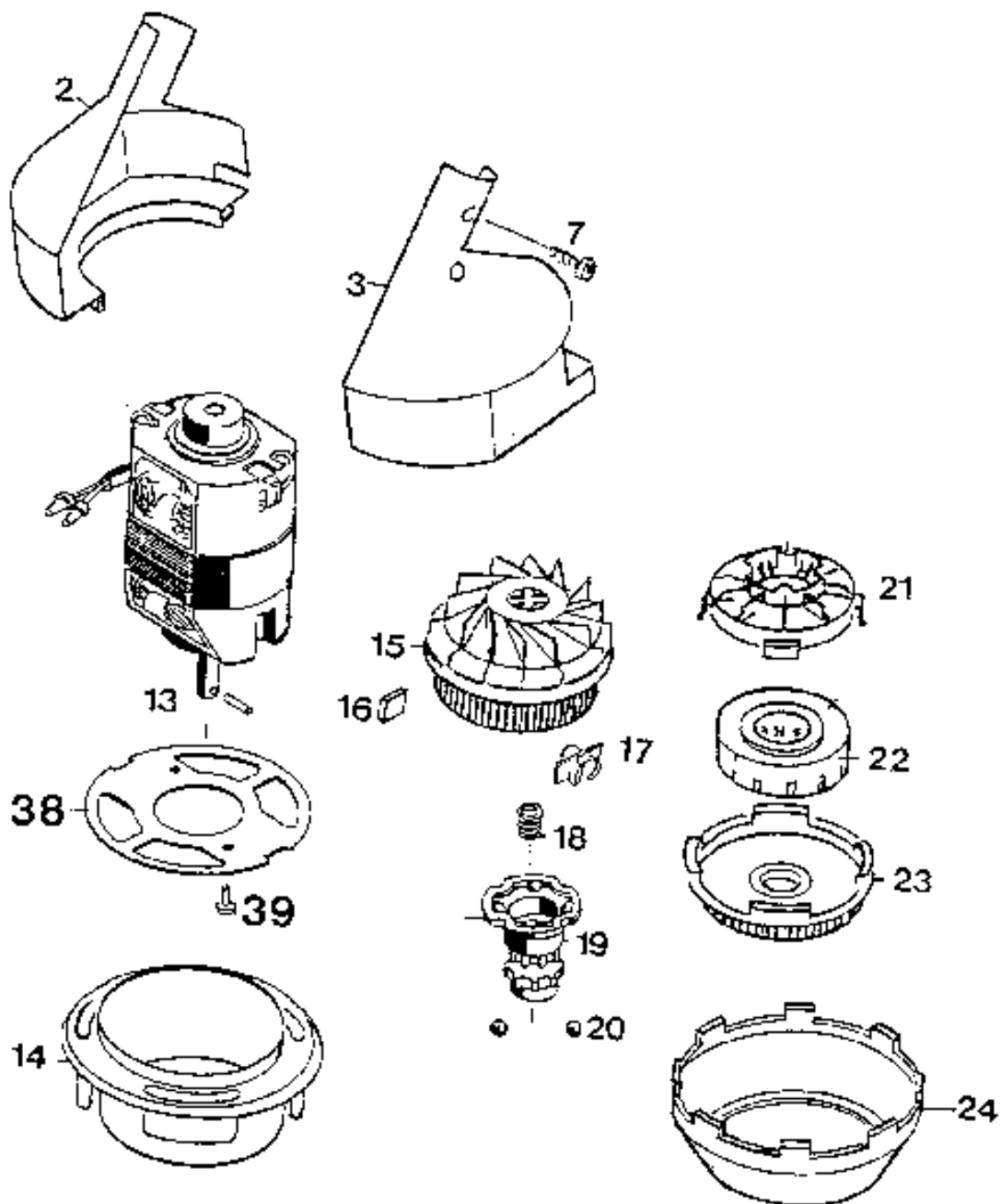
| | | |
|------------------------------------|-------------------------|----------|
| Typ / Kurzbez. | RQ 530 | RQ 530 |
| Ausführung für | International | CH |
| Geräte-Nummer | 7124 000 | 7124 003 |
| Schnittkreis | 22 cm | |
| Fadentechnik | 1 - Fadentechnik | |
| Fadennachstellung | automatisch | |
| Fadenkassette | RQ-F4 | |
| Zweihandmodell ja/nein | ja | |
| Verstellmöglichkeiten 2. Handgriff | Schnellspanverschluss | |
| Motorleistung Watt/U/min | 350 Watt / 12.000 U/min | |
| Motor-Hersteller | Sintech | |
| Motor-Nummer | 1144 003 | |
| Gewicht | 2,0 kg | |
| Lautstärke dB (A) | 96 dB (A) | |
| Rolle ja/nein | nein | |
| Gleitkufe ja/nein | nein | |
| Winkelverstellung ja/nein | nein | |

NR:7124 003 Bezeichnung: RQ 530 Gruppe: Rasentrimmer Jahr: 96 Typ:

7124 000 RQ 530 SERIE B
7124 003 RQ 530 / CH SERIE B



NR:7124 003 Bezeichnung: RQ 530 Gruppe: Rasentrimmer Jahr: 96 Typ:



Gerät: RQ 530 (Serie B)

| Bild-Nr. | Best.-Nr. | Bezeichnung |
|-----------------|------------------|-------------------------------------|
| 1 | 7124 012 | Schutzschirm |
| 2 | 7119 320 | Gehäusehälfte rechts |
| 3 | 7119 321 | Gehäusehälfte links |
| 4 | 7119 033 | Stielrohr |
| 5 | 7118 332 | Griffhälfte rechts |
| 6 | 7119 333 | Griffhälfte links |
| 7 | 0012 625 | Schraube |
| 8 | 4557 208 | Schelle |
| 9 | 7120 207 | Netzkabel |
| 9 | 7120 208 | Netzkabel / CH |
| 9a | 7110 220 | Knickschutztülle |
| 10 | 7120 204 | Schalter |
| 11 | 7120 135 | Entstörkondensator |
| 12 | 7119 206 | Verbindungskabel |
| **** | 7120 012 | Anschlußkabel kpl. m. Bild-Nr. 9-11 |
| 13 | 1144 003 | Motor mit Motorträger |
| 14 | 7120 305 | Spritzwassertopf |
| 15 | 7122 500 | Spulengehäuse |
| 16 | 7124 203 | Gegengewicht |

Gerät: RQ 530 (Serie B)

| Bild-Nr. | Best.-Nr. | Bezeichnung |
|-----------------|------------------|-------------------------------|
| 17 | 7122 201 | Fadenschutz |
| 18 | 4191 206 | Feder |
| 19 | 7122 316 | Rastbuchse |
| 20 | 0026 502 | Kugel |
| 21 | 7120 502 | Kugelführung |
| 22 | 7115 080 | Fadenkassette RQ-F 4 |
| 23 | 7120 501 | Spulendeckel |
| 24 | 7122 309 | Spritzwasserring |
| 25 | 7119 035 | Mittelgriff |
| **** | 7119 034 | Verstellgriff kpl. |
| 26 | 7119 037 | Exzenterchelle |
| 27 | 7119 112 | Druckstück |
| 29 | 0012 865 | Schraube M 5x16 |
| 36 | 7119 113 | Exzenterhebel |
| 37 | 0018 647 | Knebelkerbstift |
| 38 | 7115 305 | Motorträger |
| 39 | 0012 854 | Schraube M 4x8 |
| **** | 0051 226 | Sicherheitsetikett/Pictogramm |
| **** | 0054 035 | Gebrauchsanweisung |