

NR:7123 000 Bezeichnung: RQ 535 Gruppe: Rasentrimmer Jahr: 96 Typ:

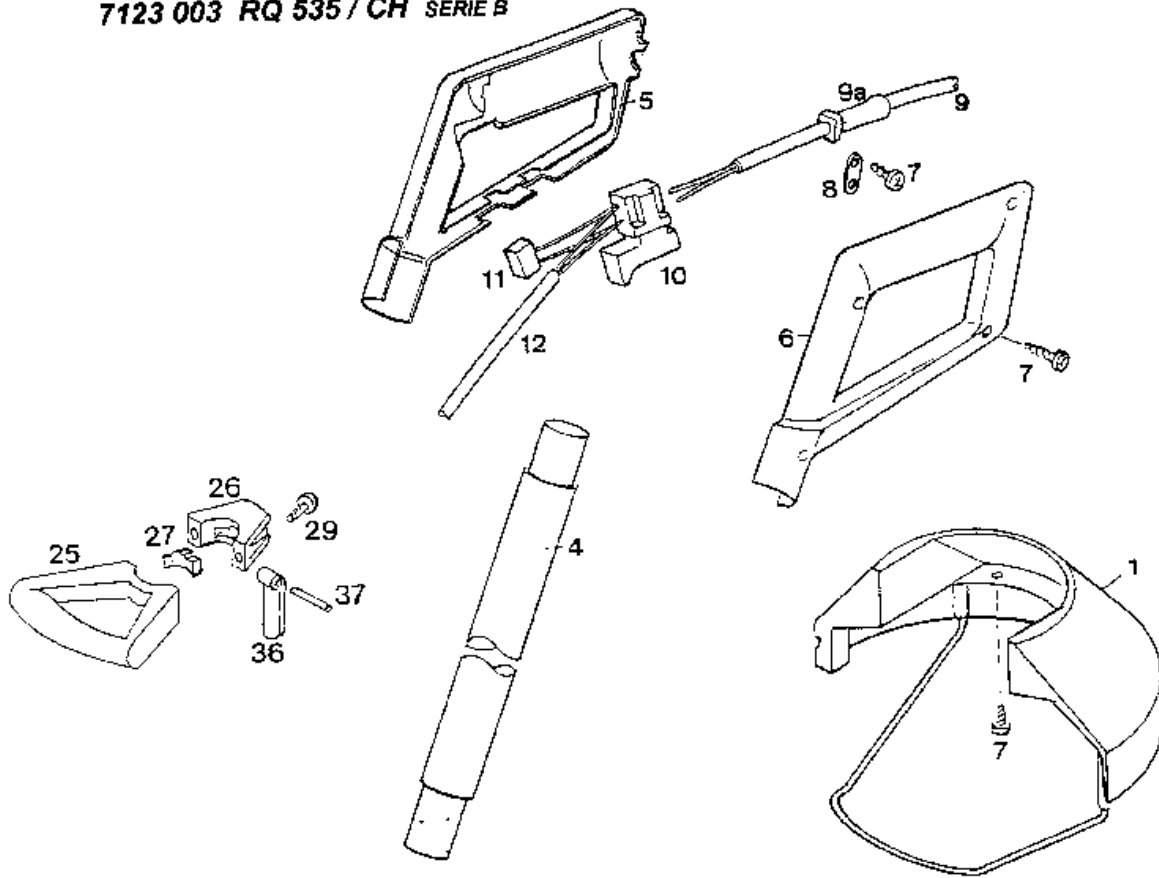
## RQ 535

### AUSSTATTUNG Rasentrimmer

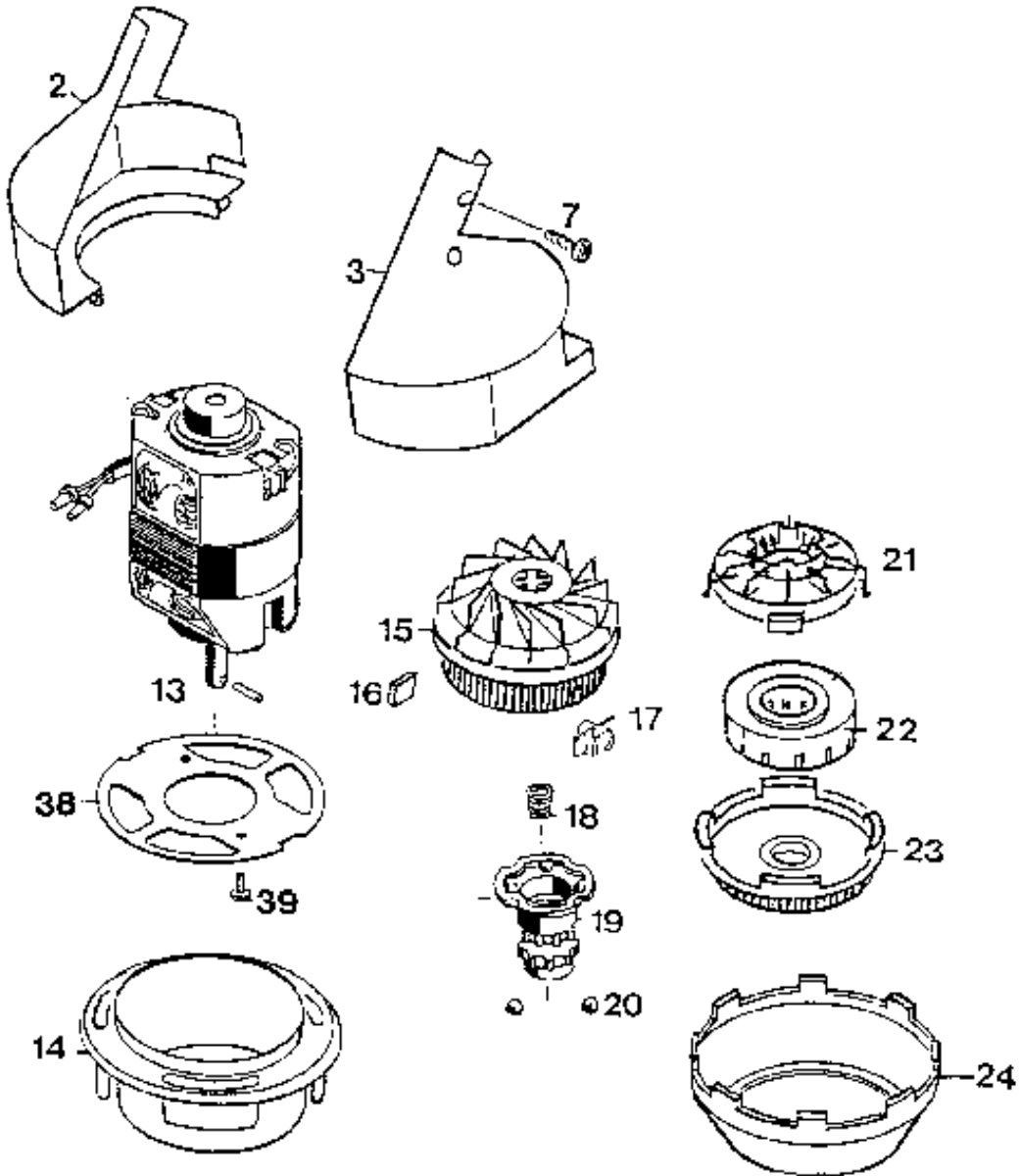
Typ / Kurzbez.	RQ 535	RQ 535
Ausführung für	International	CH
Geräte-Nummer	7123 000	7123 003
Schnittkreis	22 cm	
Fadentechnik	Zwei-Fadentechnik	
Fadennachstellung	automatisch	
Fadenkassette	RQ-F5	
Zweihandmodell ja/nein	ja	
Verstellmöglichkeiten 2. Handgriff	Schnellspannverschluß	
Motorleistung Watt/U/min	350 Watt / 11.000 U/min	
Motor-Hersteller	Sintech	
Motor-Nummer	1144 003	
Gewicht	2,0 kg	
Lautstärke dB (A)	96 dB (A)	
Rolle ja/nein	nein	
Gleitkufe ja/nein	ja	
Winkelverstellung ja/nein	nein	

NR:7123 000 Bezeichnung: RQ 535 Gruppe: Rasentrimmer Jahr: 96 Typ:

7123 000 RQ 535 SERIE B  
7123 003 RQ 535 / CH SERIE B



NR:7123 000 Bezeichnung: RQ 535 Gruppe: Rasentrimmer Jahr: 96 Typ:



## Gerät: RQ 535 (Serie B)

Bild-Nr.	Best.-Nr.	Bezeichnung
1	7123 012	Schutzschirm
2	7119 320	Gehäusehälfte rechts
3	7119 321	Gehäusehälfte links
4	7119 033	Stielrohr
5	7118 332	Griffhälfte rechts
6	7121 333	Griffhälfte links
7	0012 625	Schraube
8	4557 208	Schelle
9	7120 207	Netzkabel
9	7120 208	Netzkabel / CH
9a	7110 220	Knickschutztülle
10	7120 204	Schalter
11	7120 135	Entstörkondensator
12	7119 206	Verbindungskabel
****	7120 012	Anschlußkabel kpl. m. Bild-Nr. 9-11
13	1144 003	Motor mit Motorträger
14	7120 305	Spritzwassertopf
15	7122 500	Spulengehäuse
16	7124 203	Gegengewicht

## Gerät: RQ 535 (Serie B)

Bild-Nr.	Best.-Nr.	Bezeichnung
17	7122 201	Fadenschutz
18	4191 206	Feder
19	7122 316	Rastbuchse
20	0026 502	Kugel
21	7120 502	Kugelführung
22	7120 080	Fadenkassette RQ-F 5
23	7120 501	Spulendeckel
24	7122 309	Spritzwasserring
****	7119 034	Verstellgriff kpl.
25	7119 035	Mittelgriff
26	7119 037	Exzenterhelle kpl. m. Bild 27,36,37
27	7119 112	Druckstück
29	0012 865	Schraube M 5x16
36	7119 113	Exzenterhebel
37	0018 647	Knebelkerbstift
38	7115 305	Motorträger
39	0012 854	Schraube
****	0051 226	Sicherheitsetikett/Pictogramm
****	0054 035	Gebrauchsanweisung