

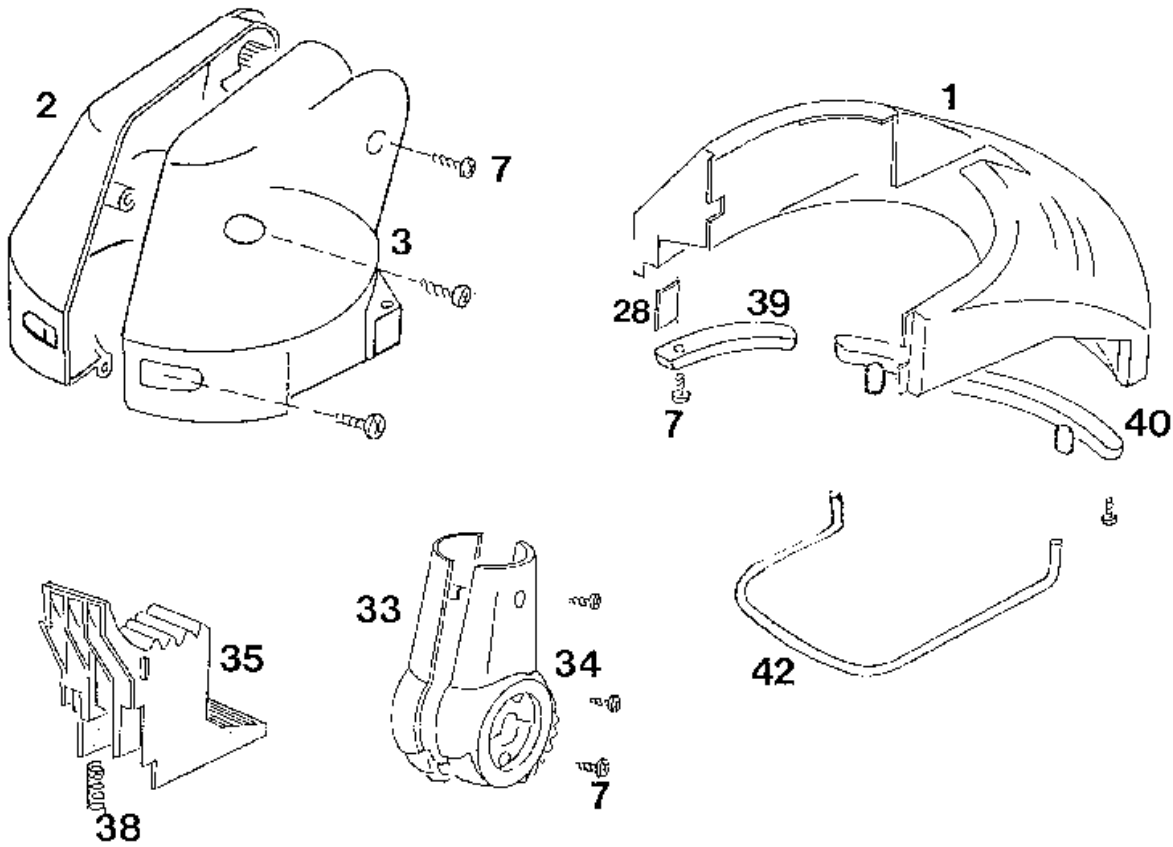
RQ 742

AUSSTATTUNG Rasentrimmer

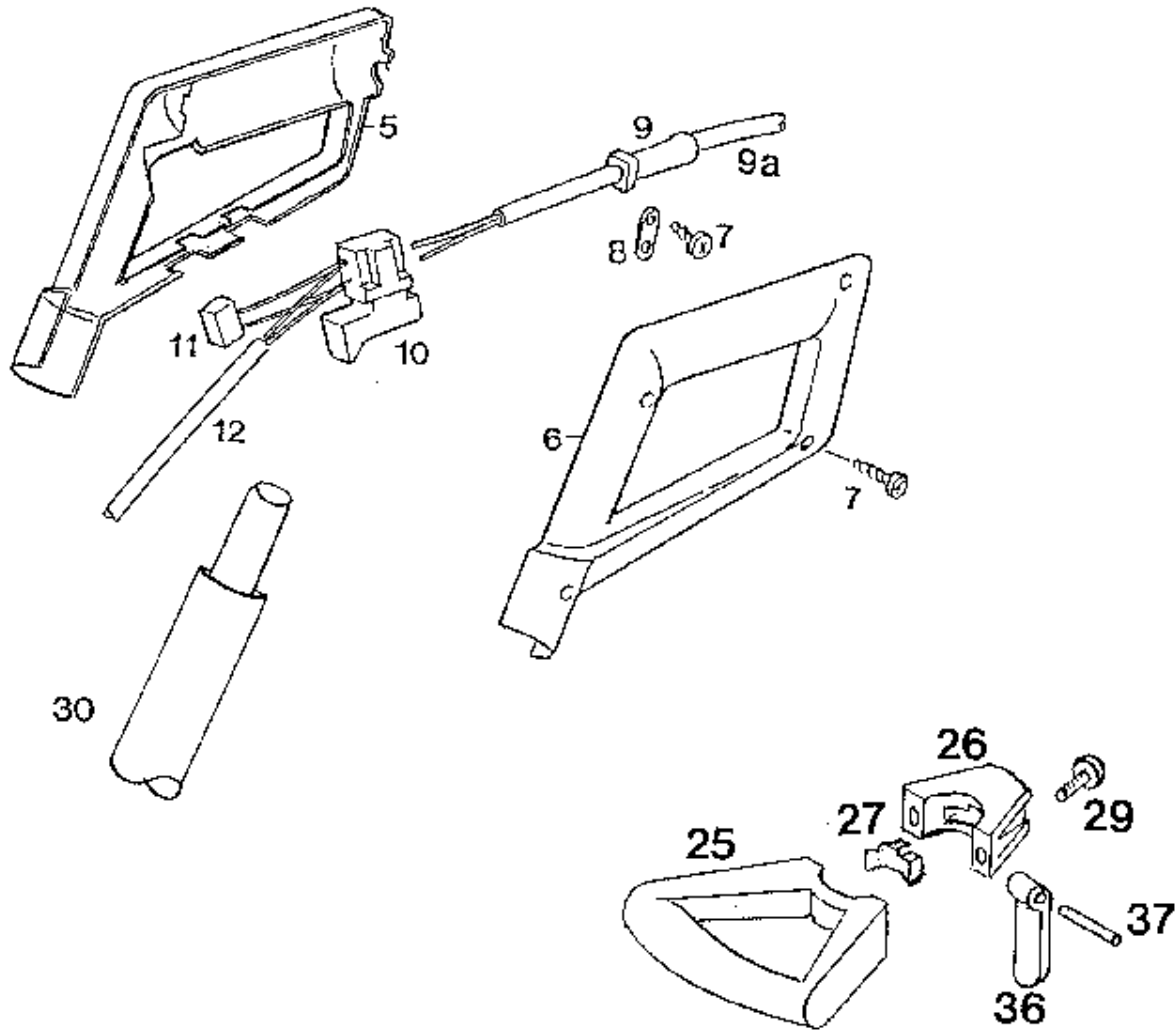
| | |
|------------------------------------|-----------------------|
| Typ / Kurzbez. | RQ 742 |
| Ausführung für | UK |
| Geräte-Nummer | 7122 002 |
| Schnittkreis | 28 cm |
| Fadentechnik | Zwei-Fadentechnik |
| Fadennachstellung | automatisch |
| Fadenkassette | RQ-F5 |
| Zweihandmodell ja/nein | ja |
| Verstellmöglichkeiten 2. Handgriff | Schnellspannverschluß |
| Motorleistung Watt/U/min | 450 Watt |
| Motor-Hersteller | Fise |
| Motor-Nummer | 1144 005 |
| Gewicht | 2,8 kg |
| Rolle ja/nein | nein |
| Gleitkufe ja/nein | ja |
| Winkelverstellung ja/nein | 5-fach per Fußtaste |
| Besonderheiten | 16 m Kabel |

NR:7122 002 Bezeichnung: RQ 742 Gruppe: Rasentrimmer Jahr: 96 Typ:

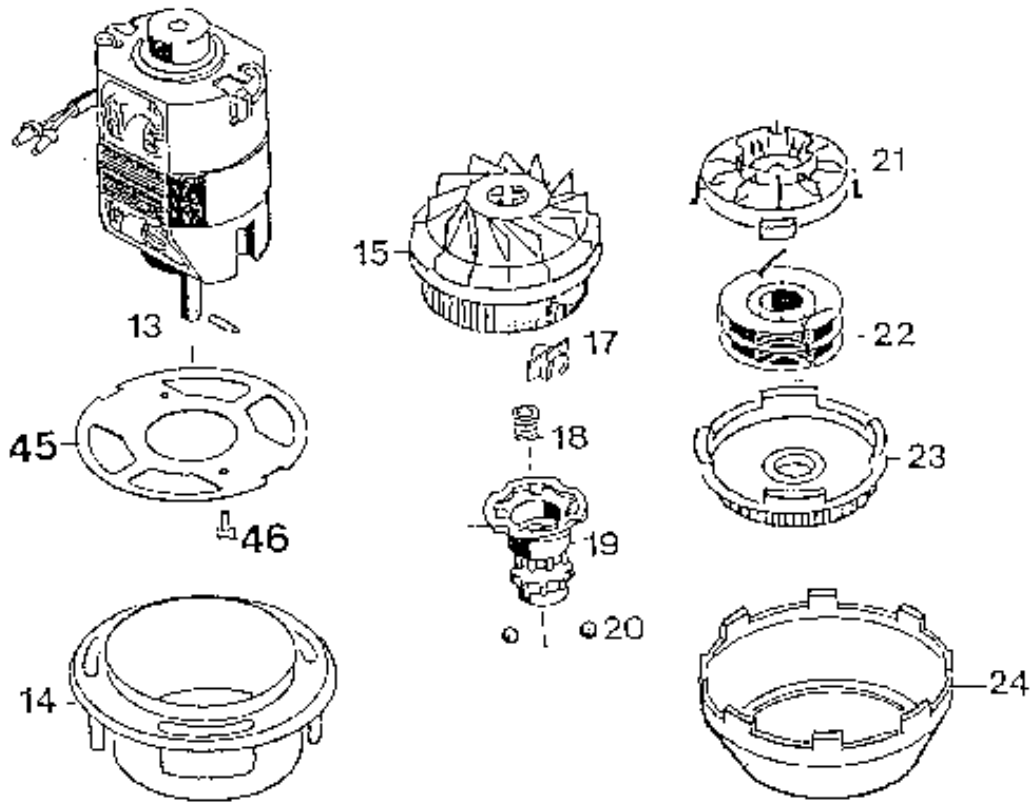
7122 002 RQ 742 SERIE A



NR:7122 002 Bezeichnung: RQ 742 Gruppe: Rasentrimmer Jahr: 96 Typ:



NR:7122 002 Bezeichnung: RQ 742 Gruppe: Rasentrimmer Jahr: 96 Typ:



Gerät: RQ 742 (Serie B)

| Bild-Nr. | Best.-Nr. | Bezeichnung |
|-----------------|------------------|----------------------------|
| 1 | 7122 013 | Schutzschirm |
| 2 | 7122 320 | Motorgehäuse rechts |
| 3 | 7122 321 | Motorgehäuse links |
| 5 | 7118 312 | Griffschale rechts |
| 6 | 7120 333 | Griffschale links |
| 7 | 0012 625 | Schraube Torx-Plus K 40+16 |
| 8 | 4557 208 | Schelle |
| 9 | 7110 220 | Knickschutzülle |
| 9a | 7122 214 | Netzkabel 16 M |
| 10 | 7120 204 | Schalter |
| 11 | 7120 135 | Entstörkondensator |
| 12 | 7122 206 | Verbindungskabel |
| 13 | 7122 016 | Motor kpl. mit Bild Nr. 15 |
| 13 | 1144 005 | Motor kpl. |
| 14 | 7120 305 | Spritzwassertopf |
| 15 | 7122 500 | Spulengehäuse |
| 17 | 7122 201 | Fadenschutz |
| 18 | 4191 206 | Feder |
| 19 | 7122 316 | Rastbuchse |

Gerät: RQ 742 (Serie B)

| Bild-Nr. | Best.-Nr. | Bezeichnung |
|-----------------|------------------|---|
| 20 | 0026 502 | Kugel |
| 21 | 7120 502 | Kugelführung |
| 22 | 7120 080 | Fadenspule RQ-F5 |
| 23 | 7120 501 | Spulendeckel |
| 24 | 7122 309 | Spritzwasserring |
| 25 | 7119 035 | Mittelgriff |
| 26 | 7119 037 | Exzenter­schelle kpl. mit Bild 27,36,37 |
| **** | 7119 034 | Mittelgriff kpl. |
| 27 | 7119 112 | Druckstück |
| 28 | 7110 400 | Messer |
| 29 | 0012 865 | Schraube M5 x 16 |
| 30 | 7119 033 | Stielrohr |
| 33 | 7122 323 | Gelenk rechts |
| 34 | 7122 324 | Gelenk links |
| 35 | 7122 310 | Rasthebel |
| 36 | 7119 113 | Exzenterhebel |
| 37 | 0018 647 | Knebelkerbstift |
| 38 | 4740 207 | Druckfeder |
| 39 | 7122 308 | Messerhalter |

Gerät: RQ 742 (Serie B)

| Bild-Nr. | Best.-Nr. | Bezeichnung |
|-----------------|------------------|---------------------------------|
| 40 | 7122 313 | Bügelhalter |
| 42 | 7122 110 | Schutzbügel |
| 45 | 7115 305 | Motorträger |
| 46 | 0012 854 | Schraube M 4x8 |
| **** | 0051 226 | Etikett "Sicherheit"/Piktogramm |
| **** | 0054 034 | Gebrauchsanweisung |