

NR:7122 000 Bezeichnung: RQ 745 Gruppe: Rasentrimmer Jahr: 96 Typ:

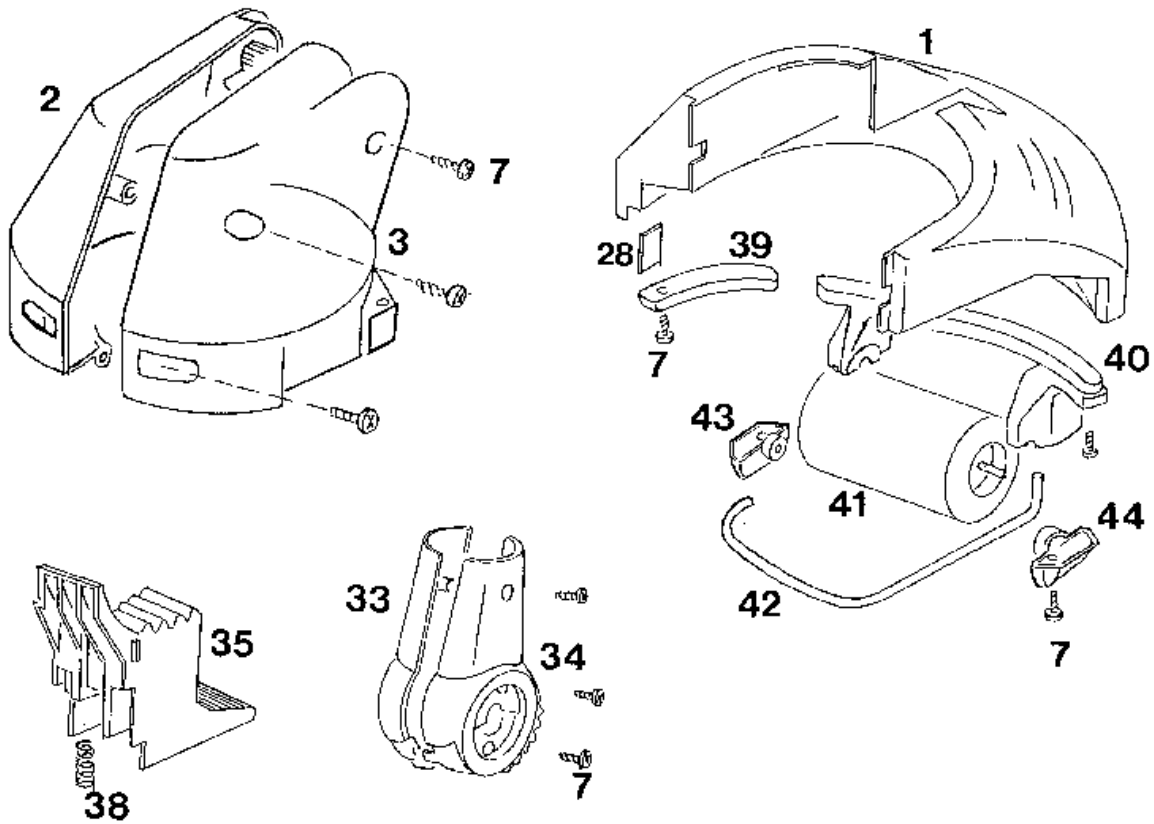
## RQ 745

### AUSSTATTUNG Rasentrimmer

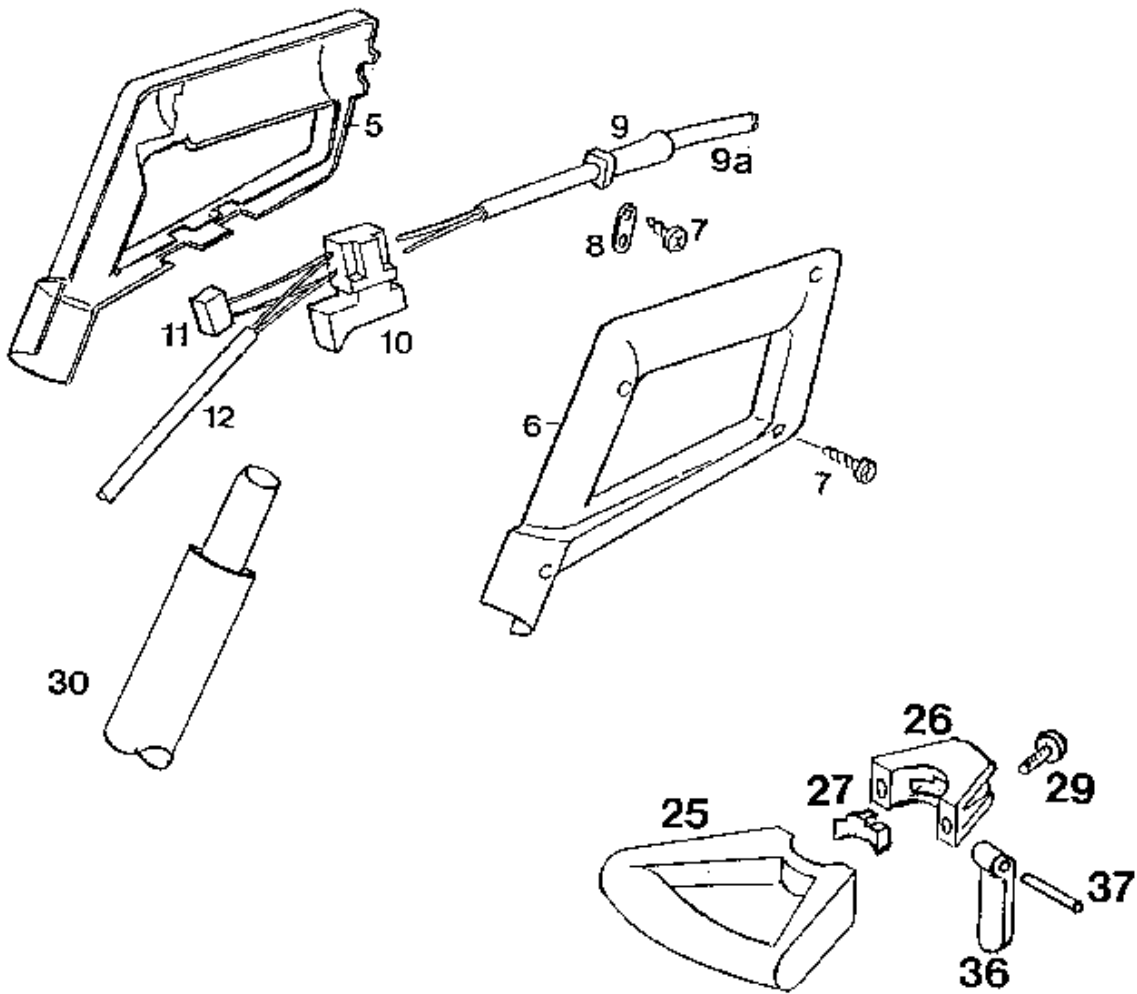
| Typ / Kurzbez.                     | RQ 745                | RQ 745   |
|------------------------------------|-----------------------|----------|
| Ausführung für                     | International         | CH       |
| Geräte-Nummer                      | 7122 000              | 7122 003 |
| Schnittkreis                       | 28 cm                 |          |
| Fadentechnik                       | Zwei-Fadentechnik     |          |
| Fadennachstellung                  | automatisch           |          |
| Fadenkassette                      | RQ-F5                 |          |
| Zweihandmodell ja/nein             | ja                    |          |
| Verstellmöglichkeiten 2. Handgriff | Schnellspanverschluss |          |
| Motorleistung Watt/U/min           | 450 Watt              |          |
| Motor-Hersteller                   | Fise                  |          |
| Motor-Nummer                       | 1144 005              |          |
| Gewicht                            | 2,6 kg                |          |
| Lautstärke dB(A)                   |                       |          |
| Rolle ja/nein                      | ja                    |          |
| Gleitkufe ja/nein                  | ja                    |          |
| Winkelverstellung ja/nein          | 5-fach per Fußtaste   |          |

NR:7122 000 Bezeichnung: RQ 745 Gruppe: Rasentrimmer Jahr: 96 Typ:

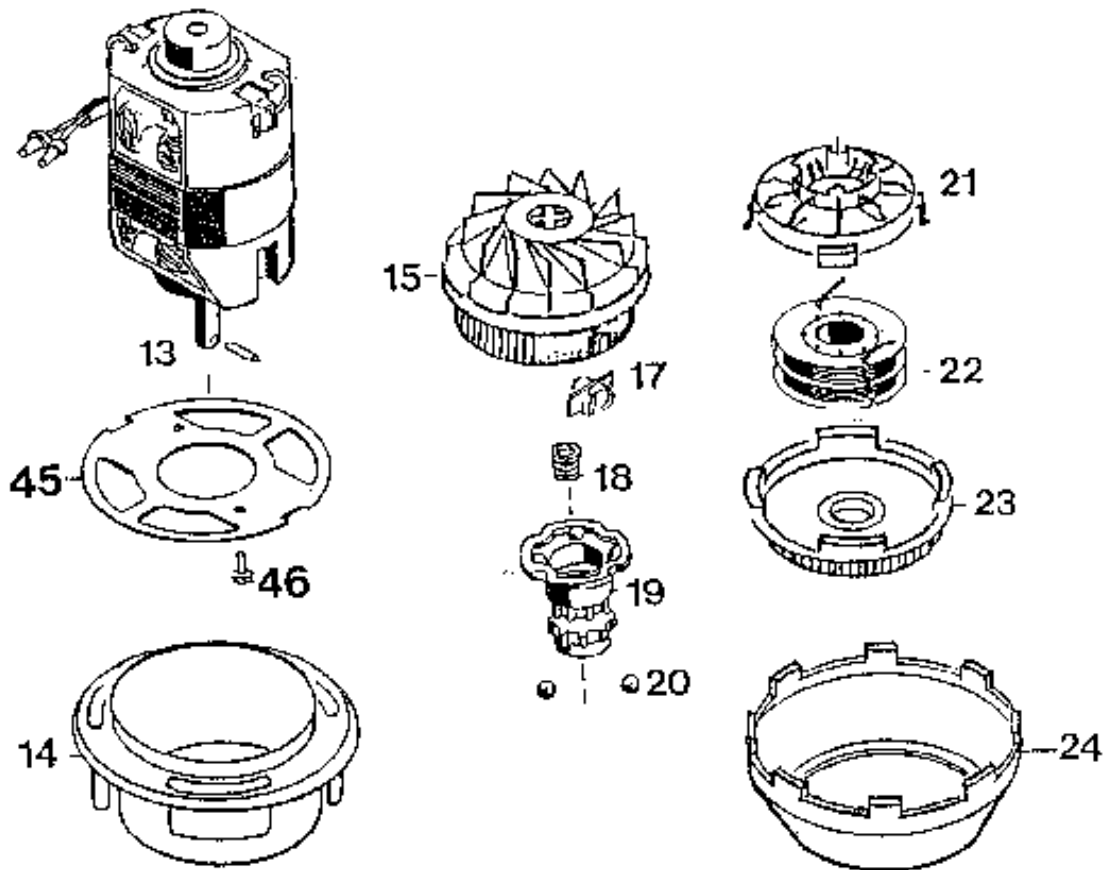
7122 000 RQ 745 SERIE B  
7122 003 RQ 745 / CH SERIE B



NR:7122 000 Bezeichnung: RQ 745 Gruppe: Rasentrimmer Jahr: 96 Typ:



NR:7122 000 Bezeichnung: RQ 745 Gruppe: Rasentrimmer Jahr: 96 Typ:



## Gerät: RQ 745 (Serie B)

| <b>Bild-Nr.</b> | <b>Best.-Nr.</b> | <b>Bezeichnung</b>         |
|-----------------|------------------|----------------------------|
| 1               | 7122 014         | Schutzschirm               |
| 2               | 7122 320         | Motorgehäuse rechts        |
| 3               | 7122 321         | Motorgehäuse links         |
| 5               | 7118 332         | Griffschale rechts         |
| 6               | 7120 333         | Griffschale links          |
| 7               | 0012 625         | Schraube Torx-Plus K 40+16 |
| 8               | 4557 208         | Schelle                    |
| 9               | 7110 220         | Knickschutztülle           |
| 9a              | 7120 207         | Netzkabel                  |
| 9a              | 7120 208         | Netzkabel/CH               |
| 10              | 7120 204         | Schalter                   |
| 11              | 7120 135         | Entstörkondensator         |
| 12              | 7122 206         | Verbindungskabel           |
| 13              | 7122 016         | Motor kpl. mit Bild Nr. 15 |
| 13              | 1144 005         | Motor kpl.                 |
| 14              | 7120 305         | Spritzwassertopf           |
| 15              | 7122 500         | Spulengehäuse              |
| 17              | 7122 201         | Fadenschutz                |
| 18              | 4191 206         | Feder                      |

## Gerät: RQ 745

| <b>Bild-Nr.</b> | <b>Best.-Nr.</b> | <b>Bezeichnung</b>                   |
|-----------------|------------------|--------------------------------------|
| 19              | 7122 316         | Rastbuchse                           |
| 20              | 0026 502         | Kugel                                |
| 21              | 7120 502         | Kugelführung                         |
| 22              | 7120 080         | Fadenspule RQ-F5                     |
| 23              | 7120 501         | Spulendeckel                         |
| 24              | 7122 309         | Spritzwasserring                     |
| 25              | 7119 035         | Mittelgriff                          |
| 26              | 7119 037         | Exzentersehle kpl. mit Bild 27,36,37 |
| ****            | 7119 034         | Mittelgriff kpl.                     |
| 27              | 7119 112         | Druckstück                           |
| 28              | 7110 400         | Messer                               |
| 29              | 0012 865         | Schraube M5x16                       |
| 30              | 7119 033         | Stielrohr                            |
| 33              | 7122 323         | Gelenk rechts                        |
| 34              | 7122 324         | Gelenk links                         |
| 35              | 7122 310         | Rasthebel                            |
| 36              | 7119 113         | Exzenterhebel                        |
| 37              | 0018 647         | Knebelkerbstift                      |
| 38              | 4740 207         | Druckfeder                           |

## Gerät: RQ 745

| <b>Bild-Nr.</b> | <b>Best.-Nr.</b> | <b>Bezeichnung</b>            |
|-----------------|------------------|-------------------------------|
| 39              | 7122 308         | Messerhalter                  |
| 40              | 7122 307         | Rollenhalter                  |
| 41              | 7122 012         | Rolle kpl.                    |
| 42              | 7122 110         | Schutzbügel                   |
| 43              | 7122 305         | Abdeckhaube rechts            |
| 44              | 7122 306         | Abdeckhaube links             |
| 45              | 7115 305         | Motorträger                   |
| 46              | 0012 854         | Schraube M 4x8                |
| ****            | 0051 226         | Sicherheitsetikett/Pictogramm |
| ****            | 0054 034         | Gebrauchsanweisung            |