

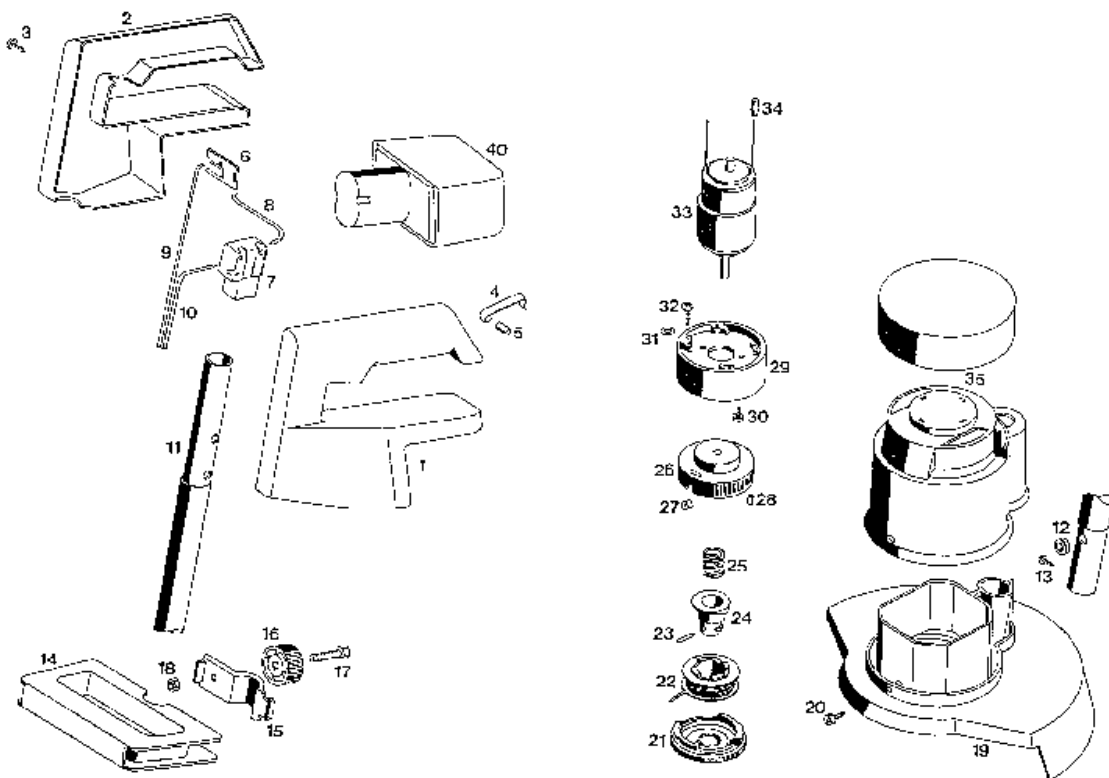
## RQ - A (Serie B)

### AUSSTATTUNG Rasentrimmer

Typ / Kurzbez.	RQ - A
Ausführung für	International
Geräte-Nummer	7117 000
Schnittkreis	23 cm
Fadentechnik	1 - Fadentechnik
Fadennachstellung	manuell
Fadenkassette	RQ - FA
Zweihandmodell ja/nein	ja
Verstellmöglichkeiten 2. Handgriff	Schraube
Motorleistung Watt/U/min	Accu, 12 Volt/1,2 Ah, 10.000 U/min
Motor-Hersteller	
Motor-Nummer	1065 001
Gewicht	1,7 kg
Lautstärke dB(A)	
Rolle ja/nein	nein
Gleitkufe ja/nein	nein
Winkelverstellung ja/nein	nein
Besonderheiten	ohne Accu-Pack

NR:7117 000 Bezeichnung: RQ-A Gruppe: Accu-Rasentrimmer Jahr: 96 Typ: B

7117 000 RQ-A SERIE B



## Gerät: RQ - A (Serie B)

<b>Bild-Nr.</b>	<b>Best.-Nr.</b>	<b>Bezeichnung</b>
1	7117 100	Griffschale links
2	7117 101	Griffschale rechts
3	0012 883	PT-Schraube KA 40x22
4	7117 204	Halteklammer
5	7117 220	Haltebolzen
6	7117 203	Kontakthalter
7	3576 105	Schalter
8	7117 014	Kabel, Schalter-Batterie
9	7117 013	Kabel, Motor-Batterie
10	7117 202	Kabel, Motor-Schalter
11	7117 015	Rohrstiel
12	3576 214	Tülle
13	0015 656	Linsenblechschraube B 4,8x13
14	7116 102	Handgriff
15	7116 103	Schelle
16	7116 104	Drehknopf
17	0010 365	6-kt.-Schraube M 6x25
18	0016 212	6-kt.-Mutter M 6
19	7117 011	Schutzschirm

## Gerät: RQ - A (Serie B)

<b>Bild-Nr.</b>	<b>Best.-Nr.</b>	<b>Bezeichnung</b>
20	0012 887	PT-Schraube KA 40x10
21	7117 300	Deckel
22	7117 010	Fadenspule RQ-FA
23	0018 630	Knebelkerbstift 2,5x15
24	7117 501	Rastbuchse
25	7031 405	Druckfeder
26	7117 303	Spulengehäuse
27	7110 201	Fadenschutz
28	0014 369	Gewindestift M 4x8
29	7117 302	Zwischenflansch
30	0012 162	Zylinderschraube M 4x8
31	0017 119	Scheibe A 4,3
32	0012 888	PT-Schraube KA 40x14
33	1065 001	Motor
34	7117 209	Stoßverbinder
35	7114 053	Gehäuse mit Deckel
40	7117 082	Accu-Pack (Zubehör)
****	7117 210	Gebrauchsanweisung
****	7117 201	Beiblatt zu 7117 210
****	0051 226	Sicherheitsetikett/Pictogramm