

## Premio 40 E, Serie A

### Ausstattung Elektromäher / Equipment electro-mowers

|  |   |         |
|--|---|---------|
| Typ / Kurzbez. / order code            | WOLF Premio 40 E  |         |
| Ausführung für / version for           | International   | CH      |
| Geräte - Nr. / article number          | 4028000   | 4028003 |
| Schnittbreite / cutting width          | 40 cm   |         |
| Chassismaterial / chassis              | Kunststoff / high quality plastic   |         |
| Gewicht / weight                       | 25 kg   |         |
| Lautstärke / noise level               | 94 dB (A)   |         |
| Ø Rad vorne / Ø wheel in the front/    | 17 cm / Ø diameter  |         |
| Ø Rad hinten / Ø wheel at the back/    | 20 cm / Ø diameter  |         |
| Ausführung Räder / version wheels      | Soft-Kugellager / soft ball bearing   |         |
| Höhenverstellung / height adjustment   | zentral / central 850 - 1050 mm   |         |
| Schnitthöhe (cm) / cutting height      | 2,5 cm - 7,2 cm   |         |
| Antrieb ja/nein / drive yes/no         | nein / no   |         |
| Motor - Hersteller / motor producer    | Hanning   |         |
| Motor - Nr. WOLF / motor number        | 1140080   |         |
| Kondensator / condenser                | 20µF  |         |
| Leistung / power                       | 1600 Watt   |         |
| Griffgestänge / handle bar             | Klappgriff, Höhenverstellung / folding handlebar, height adjustment   |         |
| Bremse / brake                         | Elektro.-Mech. / electromechanic  |         |
| Fangkorb / collector box               | 56 l, Füllstandsanzeige / grassbox fill indicator, Ersatzteile s. Modell Premio 40 B, 4011 000, A / for spare parts refer to model Premio 40 B, 4011 000, A |         |
| Schalter / switch                      | Bügelschalter / bow-type switch   |         |
| Kabelführung / cable guide             | "Flick-Flack"   |         |
| Abmessungen / dimensions (mm):         |   |         |
| Länge über Gesamt / length over all    | 1565  |         |
| Höhe über Gesamt / height over all     | 957   |         |
| Breite / width                         | 460   |         |
| Länge zusammengeklappt / length folded | 935   |         |
| Höhe zusammengeklappt / height folded  | 687   |         |

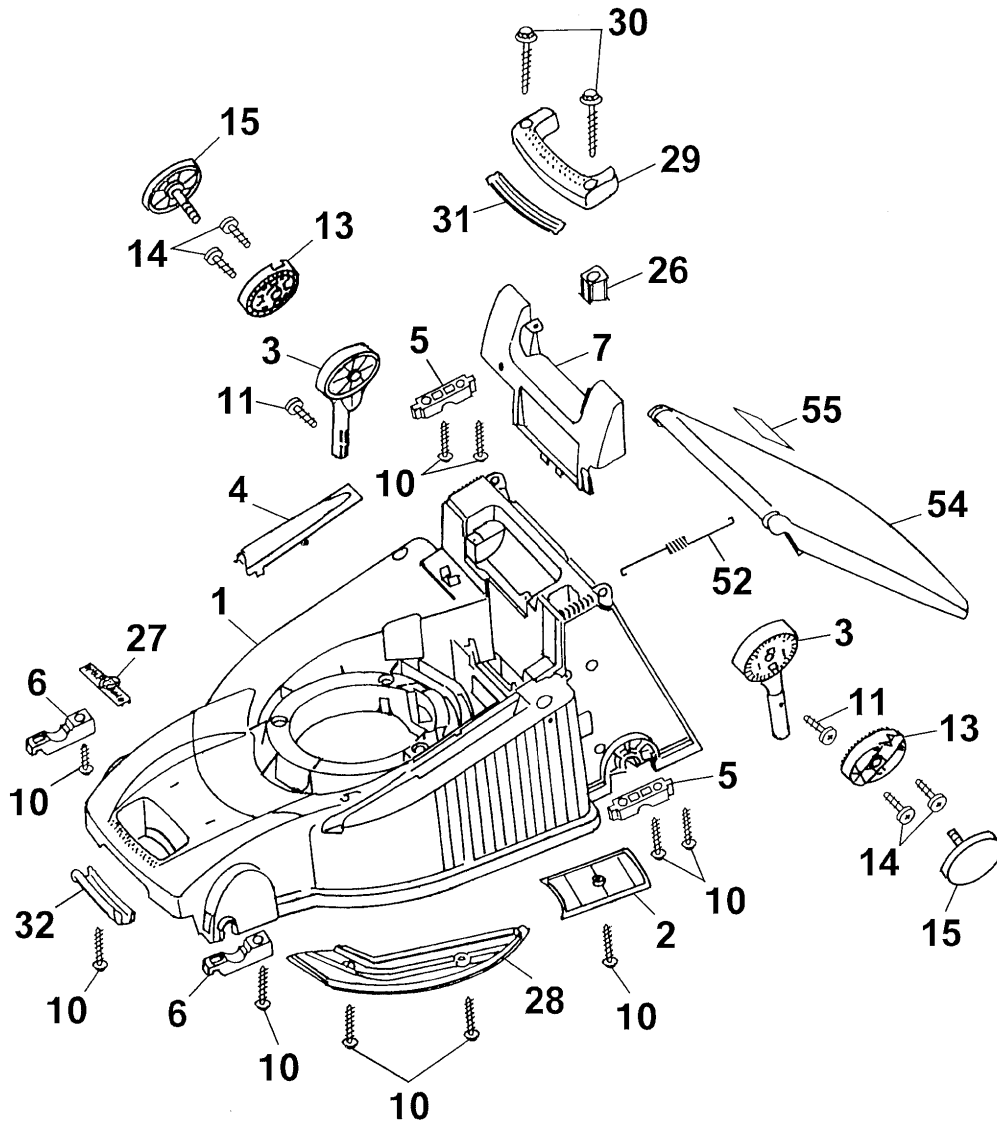
**Achtung:** Instandsetzungen an Elektrogeräten dürfen nur von entsprechenden Fachkräften durchgeführt werden !  
Die Isolationswiderstandsmessung / Schutzleiterprüfung gemäß DIN/VDE 0701 Teil 2 ist **nach jeder Reparatur** vorzunehmen.

**Attention:** Repairs on electrical appliances have to be led through only by competent specialists !  
The measurement of the insulating resistance / protective conductor examination according to DIN/VDE 0701 part 2 has to be carried **out after each repair** !

E12

Ⓓ 4028 000 Premio 40 E Chassis

ⒼⒷ 4028 000 Premio 40 E chassis



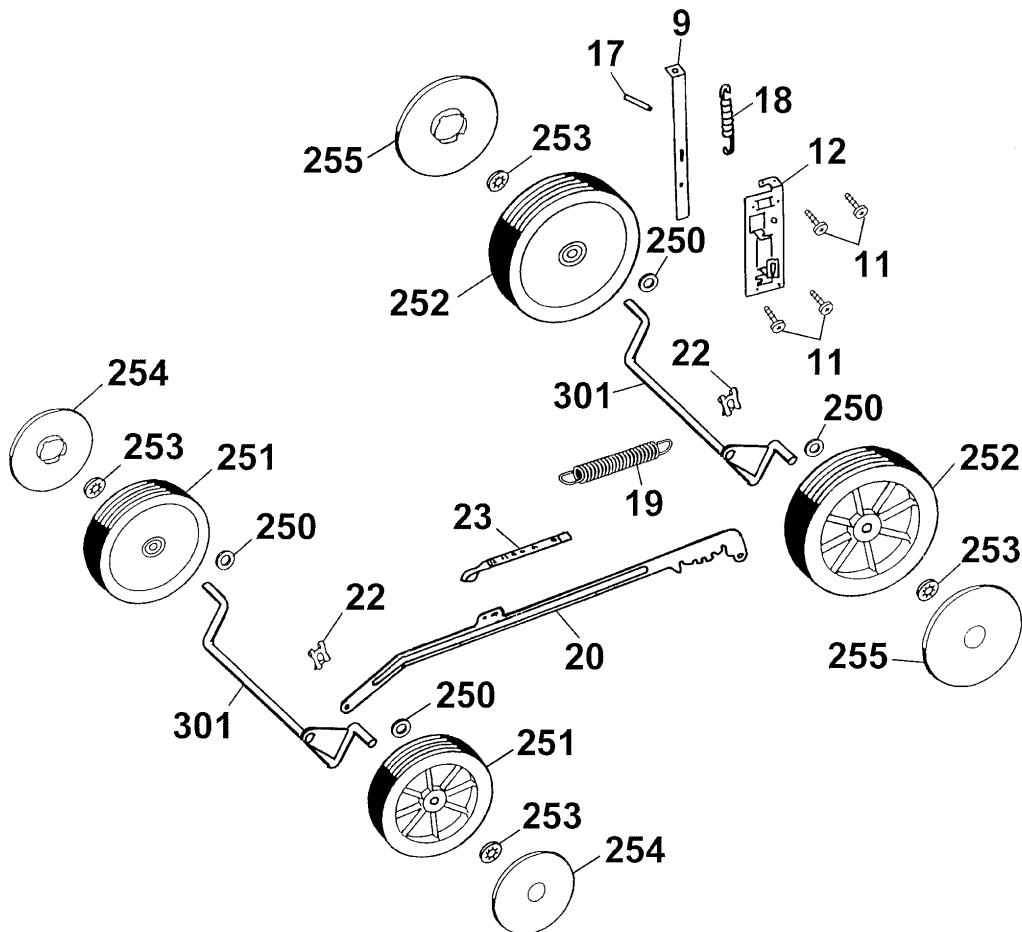
E13

## Premio 40 E Chassis

| Bild-Nr. /<br>Ref. No. | Best.-Nr. /<br>Part No. | Bezeichnung                   | description                    |
|------------------------|-------------------------|-------------------------------|--------------------------------|
| 1                      | 4001 300                | Chassis                       | chassis                        |
| 2                      | 4961 324                | Keilriemenabdeckung           | v-belt cover                   |
| 3                      | 4950 030                | Griffhalter (2 Stück)         | handle-fixing                  |
| 4                      | 4601 315                | Hutze                         | cover                          |
| 5                      | 4961 313                | Stützschale, hinten (2 Stück) | rear support shell (2 pieces)  |
| 6                      | 4961 312                | Stützschale, vorne (2 Stück)  | front support shell (2 pieces) |
| 7                      | 4001 310                | Chassisabdeckung              | chassis cover                  |
| 10                     | 0012 631                | Schraube (10 Stück)           | screw (10 pieces)              |
| 11                     | 0010 931                | Schraube (2 Stück)            | screw (2 pieces)               |
| 13                     | 4950 126                | Verstellring (2 Stück)        | variable ring (2 pieces)       |
| 14                     | 0010 933                | Schraube (4 Stück)            | screw (4 pieces)               |
| 15                     | 4950 010                | Handrad (2 Stück)             | handwheel (2 pieces)           |
| 26                     | 4961 304                | Knopf                         | button                         |
| 27                     | 0051 115                | WOLF-Garten Marke             | WOLF-Garten label              |
| 28                     | 4001 311                | Windkanalabdeckung            | wind tunnel cover              |
| 29                     | 4601 303                | Tragegriff, hinten            | rear carrying handle           |
| 30                     | 0012 639                | Schraube (2 Stück)            | screw (2 pieces)               |
| 31                     | 4601 308                | Griffschale, hinten           | rear handle spill              |
| 32                     | 4601 309                | Griffschale, vorne            | front handle spill             |
| 52                     | 4961 106                | Zugfeder                      | tension spring                 |
| 54                     | 4628 302                | Schutzklappe (rot)            | rear flap (red)                |
| 55                     | 0051 225                | Sicherheitsetikett/Pictogramm | safety label                   |

E14

- Ⓓ 4028 000 Premio 40 E Achse, Räder, Höhenverstellung
- ⒼⒷ 4028 000 Premio 40 E axle, wheels, height-adjustment



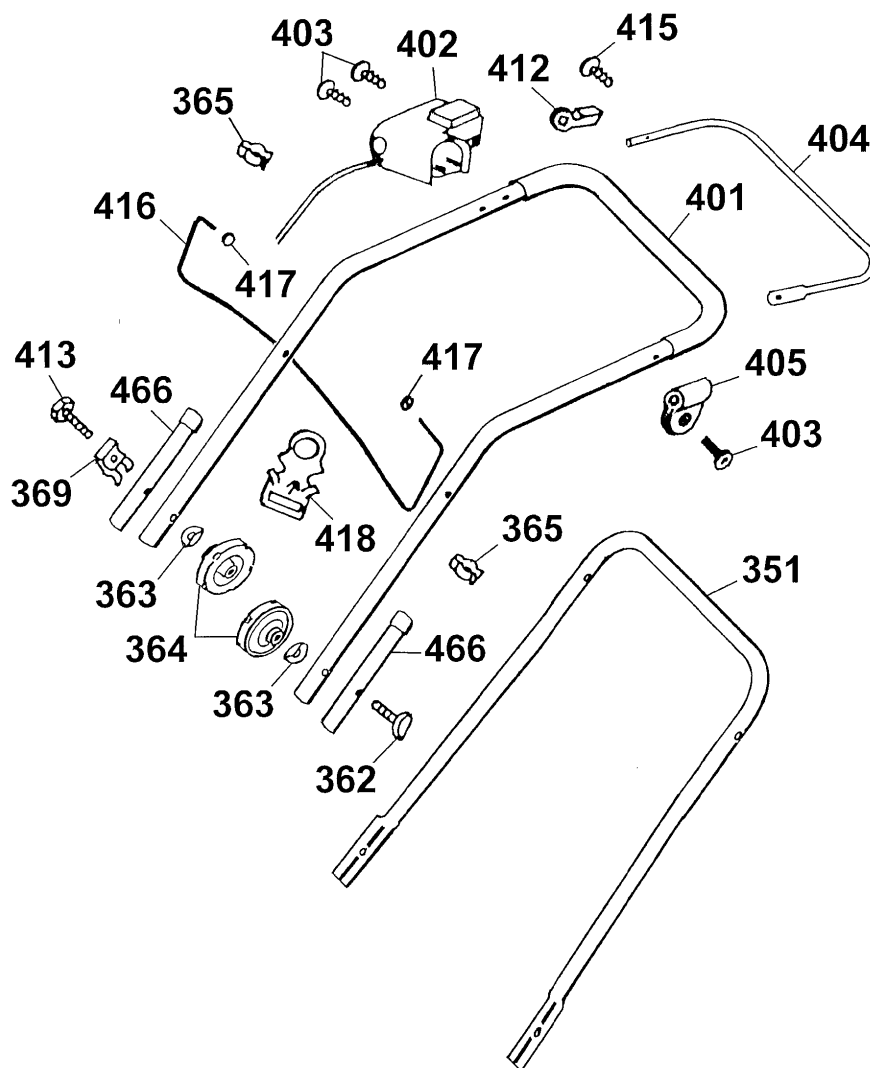
E15

**Premio 40 E Achse, Räder, Höhenverstellung**  
**Premio 40 E axle, wheels, height-adjustment**

| Bild-Nr. /<br>Ref. No. | Best.-Nr. /<br>Part No. | Bezeichnung                 | description                      |
|------------------------|-------------------------|-----------------------------|----------------------------------|
| 9                      | 4961 512                | Rasthebel                   | lock lever                       |
| 11                     | 0010 931                | Schraube (4Stück)           | screw (4 pieces)                 |
| 12                     | 4001 110                | Führung                     | guiding                          |
| 17                     | 0018 878                | Spannstift                  | dowel pin                        |
| 18                     | 4961 514                | Zugfeder                    | tension spring                   |
| 19                     | 4961 107                | Zugfeder Verbindungsst.     | tension spring connecting rod    |
| 20                     | 4961 504                | Verbindungsstange           | connecting rod                   |
| 22                     | 0020 981                | SL-Sicherung                | retaining clip                   |
| 23                     | 4001 306                | Höhenanzeiger               | height-position indicator        |
| 250                    | 0017 112                | Scheibe (4 Stück)           | washer (4 pieces)                |
| 251                    | 6440 050                | Rad 170 mm Ø (2 St.)        | wheel 170 mm Ø (2 pieces)        |
| 252                    | 6440 051                | Rad 200 mm Ø (2 St.)        | wheel 200 mm Ø (2 pieces)        |
| ***                    | 6340 516                | Kugell., Stahl (2 St./Rad)  | ball bearing, steel (2 p./wheel) |
| 253                    | 0020 700                | Schnellbefestiger (4 Stück) | quick-fixing device (4 pieces)   |
| 254                    | 6450 520                | Radk. 170 mm Ø (2 St.)      | hub cap 170 mm Ø (2 p.)          |
| 255                    | 6450 530                | Radk. 200 mm Ø (2 St.)      | hub cap 200 mm Ø (2 p.)          |
| 301                    | 4961 011                | Achse (2 Stück)             | axle (2 pieces)                  |

E16

- Ⓓ 4028 000 Premio 40 E Griff, Schalter
- ⒼⒷ 4028 000 Premio 40 E handlebar, switch



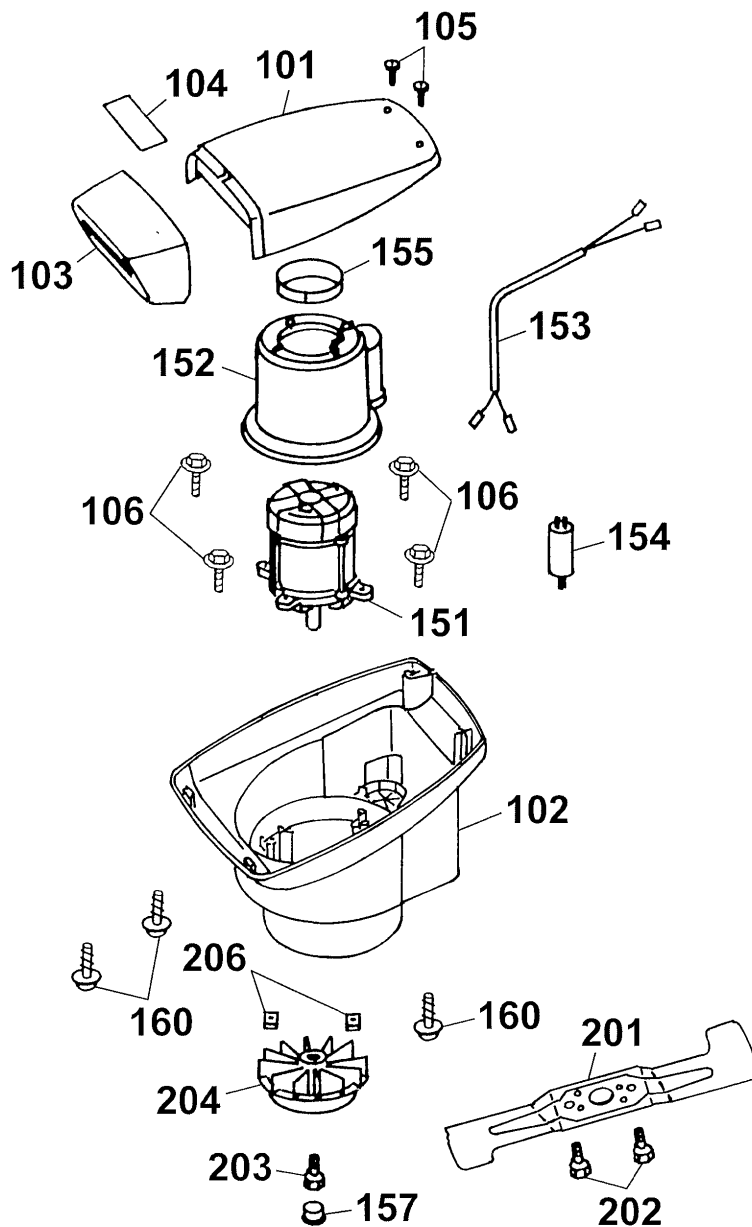
E17

**Premio 40 E Griff, Schalter**  
**Premio 40 E handlebar, switch**

| <b>Bild-Nr. /<br/>Ref. No.</b> | <b>Best.-Nr. /<br/>Part No.</b> | <b>Bezeichnung</b>             | <b>description</b>            |
|--------------------------------|---------------------------------|--------------------------------|-------------------------------|
| 351                            | 4011 120                        | Griffunterteil                 | lower handlebar               |
| 362                            | 4901 101                        | Verbindungsschraube            | binding screw                 |
| 363                            | 0017 275                        | Hohlscheibe (2 Stück)          | hollow disk (2 pieces)        |
| 364                            | 4936 022                        | Handrad (2 Stück)              | handwheel (2 pieces)          |
| 365                            | 4950 307                        | Kabelschelle (2 Stück)         | cable clip ( 2 pieces)        |
| 369                            | 4950 308                        | Knickschutz                    | antikink                      |
| 401                            | 4011 120                        | Griffoberteil mit Softschlauch | upper handlebar               |
| 402                            | 4906 051                        | Schalter                       | switch                        |
| 402                            | 4906 053                        | Schalter (4028003, CH)         | switch (4028003, CH only)     |
| 403                            | 0012 625                        | Torx-Schraube ( 3 Stück)       | screw (3 pieces)              |
| 404                            | 4317 014                        | Schaltbügel                    | shackle                       |
| 405                            | 4935 105                        | Schelle                        | clamp                         |
| 412                            | 4940 105                        | Lager                          | bearing                       |
| 413                            | 0010 338                        | 6kt.-Schraube                  | hexagon head cap screw        |
| 415                            | 0015 820                        | Bl.-Schraube                   | screw                         |
| 416                            | 3585 100                        | Bügel, Flick-Flack             | shackle, "Flick-Flack"        |
| 417                            | 3585 503                        | Hutclips (2 Stück)             | retainer (2 pieces)           |
| 418                            | 4936 323                        | Zugentlastung                  | cable guide                   |
| 466                            | 6340 125                        | Verschlusskappe (2 Stück)      | sleeve (2 pieces)             |
| ***                            | 0054 168                        | Gebrauchsanweisung             | operator instructions         |
| ***                            | 4028 025                        | Polybeutel mit Gebrauchsanw.   | poly bag with operator instr. |

E18

- Ⓓ 4028 000 Premio 40 E Abdeckhaube, Motor, Messer
- ⒼⒷ 4028 000 Premio 40 E covering cap, motor, blade



E19



**Premio 40 E Abdeckhaube, Motor, Messer**  
**Premio 40 E motor cover, motor, blade**

| Bild-Nr. /<br>Ref. No. | Best.-Nr. /<br>Part No. | Bezeichnung              | description                      |
|------------------------|-------------------------|--------------------------|----------------------------------|
| 101                    | 4317 301                | Oberteil                 | upper part                       |
| 102                    | 4620 300                | Unterteil                | under part                       |
| 103                    | 4317 302                | Frontteil                | front part                       |
| 104                    | 4028 205                | Produkt-Etikett          | product label                    |
| 105                    | 0012 625                | Torx-Schraube (2 Stück)  | screw (2 pieces)                 |
| 106                    | 0012 886                | PT-Schraube (4 Stück)    | screw (4 pieces)                 |
| 151                    | 1140 060                | Motor                    | motor                            |
| 152                    | 4961 306                | Luftführung              | air conduction                   |
| 153                    | 3567 214                | Anschlußkabel            | flylead                          |
| 154                    | 1133 040                | Kondensator 20 µF        | condenser 20 µF                  |
| 155                    | 4317 305                | Rohrstück                | ring                             |
| 157                    | 4317 308                | Stopfen                  | plug                             |
| 160                    | 0012 641                | PT-Schraube (3 Stück)    | screw (3 pieces)                 |
| 201                    | 4001 400                | Messer                   | blade                            |
| 202                    | 0010 385                | 6 kt.-Schraube (2 Stück) | hexgon head cap screw (2 pieces) |
| 203                    | 0010 403                | 6 kt.-Schraube           | hexgon head cap screw            |
| 204                    | 4317 016                | Lüfter                   | ventilator                       |
| 206                    | 0016 409                | 4kt.-Mutter (2 Stück)    | square-head nut (2 pieces)       |

E20