

Premio 40 ACA

Ausstattung AkkumÄrher / Equipment accu-mowers

Typ / Kurzbez. / order code	WOLF Premio 40 ACA
Ausföhrung für / version for	International
Geräte - Nr. / article number	4045000
Schnittbreite / cutting width	40 cm
Chassismaterial / chassis	Kunststoff / high-quality plastic
Gewicht / weight	38 kg
Lautstärke / noise level	90 dB (A)
Ø Rad vorne / Ø wheel in the front/	17 cm / Ø diameter
Ø Rad hinten / Ø wheel at the back/	20 cm / Ø diameter
Ausföhrung RÄder / version wheels	Soft, Kugellager / soft, ball bearing
Höhenverstellung / height adjustment	zentral 5-fach / central, five-fold
Schnitthöhe (cm) / cutting height	2,5 cm - 7,2 cm
Antrieb ja/nein / drive yes /no	ja, 2-Gang, 2-4 km/h / yes, 2 gear speed, 2-4 km/h
Motor-Modell / motor-type	24V Gleichstrommotor / 24V d.c. motor (United Techn.)
Motor - Nr. WOLF / motor-number	1055060
Leistung / power	900 Watt
Flächenleistung / for lawns up to...	max. 500 qm
Batterie / battery	Blei-Wechselakku, 24V/17Ah, mit Ladezustands- anzeige (LCD) / Exchange lead battery 24V/17Ah, with battery state indicator (LCD)
Ladegerät / charger	Pb-Charger 7208/24
GriffgestÄnge / handlebar	Klappgriff, Höhenverstellung / folding handlebar, height-adjustment
Fangkorb / collector box	56 L / Füllstandsanzeige, Ersatz. s. Modell Premio 40 B, 4011000, A / 56 l grassbox fill indicator, for spare parts refer to model Premio 40 B, 4011000 A
Besonderh. / special features	Wechselakku, Schnellladegerät, Regelelekt., Sicherheitsschlüssel / exchangeable battery, boost charger,

Achtung:

Instandsetzungen an ElektrogerÄten d¼rfen nur von entsprechenden FachkrÄften durchgef¼hrt werden !
Die Isolationswiderstandsmessung/Schutzleiterpr¼fung gemÄß DIN/VDE 0701 Teil 2 ist **nach jeder Reparatur** vorzunehmen.

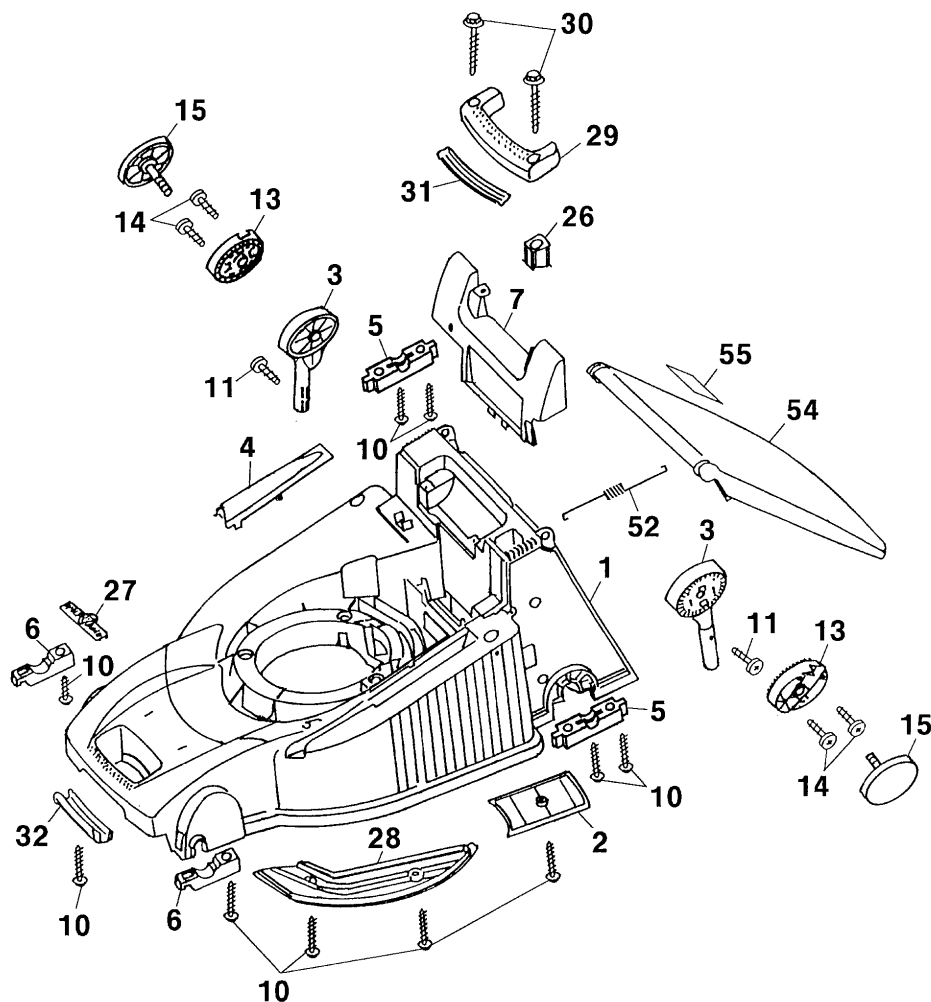
Attention:

Repairs on electrical appliauces have to be led through only by competent specialists !
The measurement of the insulating resistance / protective conductor examination accordin to DIN/VDE 0701 part 2 has to be carried **out after each repair!**

G23

Ⓓ Premio 40 ACA 4045 000 Chassis

ⒼⒷ Premio 40 ACA 4045 000 Chassis



G24

Premio 40 ACA Chassis

Bild-Nr. / Ref. No.	Best.-Nr. / Part No.	Bezeichnung	description
1	4001 300	Chassis	chassis
2	4961 324	Keilriemenabdeckung	v-belt cover
3	4950 030	Griffhalter (2 Stück)	handle-fixing (2 pieces)
4	4601 315	Hutze	cover
5	4961 313	Stützschale, hinten (2 Stück)	rear support shell (2 pieces)
6	4961 312	Stützschale, vorne (2 Stück)	front support shell (2 pieces)
7	4001 310	Chassisabdeckung	chassis cover
10	0012 631	Schraube (10 Stück)	screw (10 pieces)
11	0010 931	Schraube (2 Stück)	screw (2 pieces)
13	4950 126	Verstellring (2 Stück)	variable ring (2 pieces)
14	0010 933	Schraube (4 Stück)	screw (4 pieces)
15	4950 010	Handrad (2 Stück)	handwheel (2 pieces)
26	4961 304	Knopf	button
27	0051 115	WOLF-Garten Marke	WOLF-Garten label
28	4001 311	Windkanalabdeckung	wind tunnel cover
29	4601 303	Tragegriff, hinten	rear carrying handle
30	0012 639	Schraube (2 Stück)	screw (2 pieces)
31	4601 308	Griffschale, hinten	rear handle spill
32	4601 309	Griffschale, vorne	front handle spill
52	4961 106	Zugfeder	tension spring
54	4628 302	Schutzklappe (rot)	rear flap (red)
55	0051 228	Sicherheitsetikett/Pictogramm	safety label

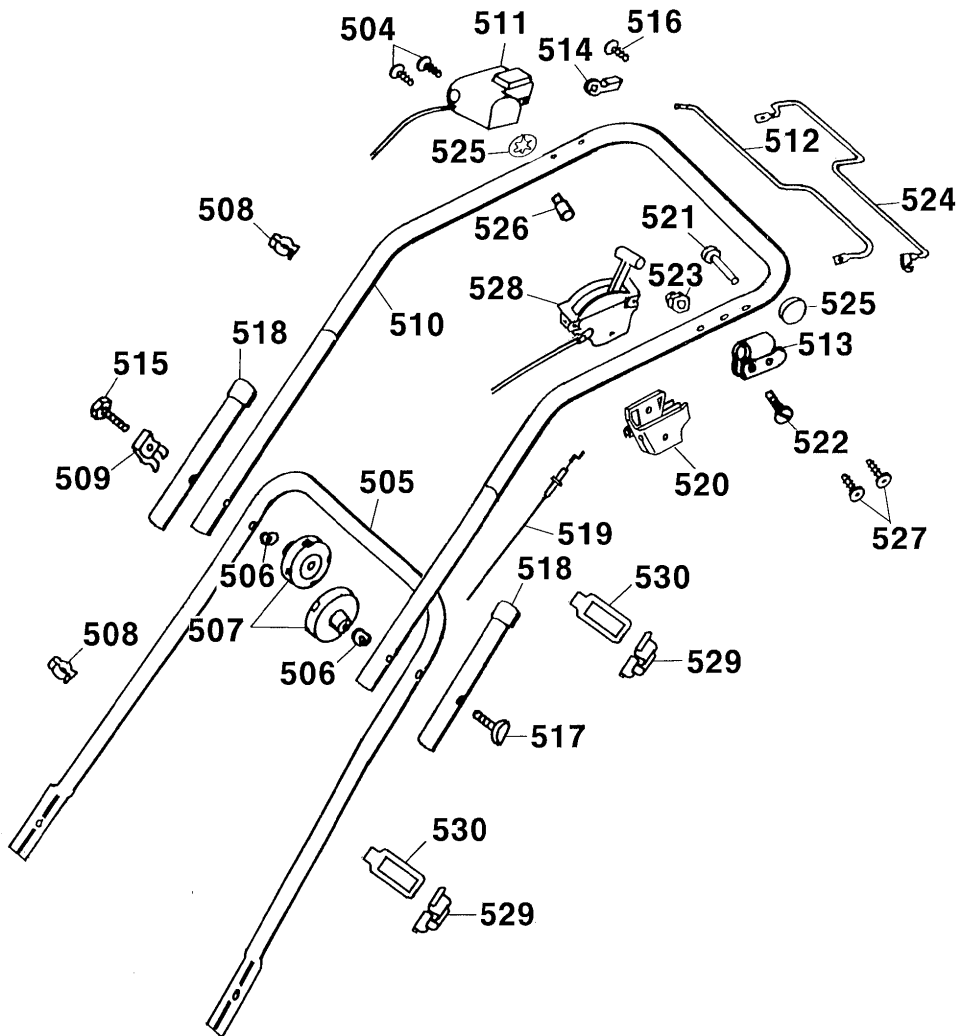
G25

Premio 40 ACA Achse, RÄder, HÖhenverstellung
Premio 40 ACA axle, wheels, height-adjustment

Bild-Nr. / Ref. No.	Best.-Nr. / Part No.	Bezeichnung	description
9	4961 512	Rasthebel	lock lever
11	0010 931	Schraube (4 St¼ck)	screw (4 pieces)
12	4001 110	F¼hrung	guiding
17	0018 878	Spannstift	dowel pin
18	4961 514	Zugfeder	tension spring
19	4961 107	Zugfeder Verbindungsstange	tension spring connecting rod
20	4961 504	Verbindungsstange	connecting rod
22	0020 981	SL-Sicherung (2 St¼ck)	retaining clip (2 pieces)
23	4001 306	Höhenganzeiger	height-position indicator
36	0010 893	SF-Schraube (2 St¼ck)	screw (2 pieces)
250	0017 112	Scheibe (2 St¼ck)	washer (2 pieces)
251	6440 050	Rad 170 mm Ø (2 St¼ck)	wheel 170 mm Ø (2 pieces)
252	4605 050	Antriebsrad 200 mm Ø (2 St.)	driving wheel 200 mm Ø (2 p.)
***	6340 516	Kugellager, Stahl (2 St./Rad)	ball bearing, steel (2 p./wheel)
253	0020 700	Schnellbefestiger (2 St¼ck)	quick-fixing device (2 pieces)
254	6450 520	Radkappe 170 mm Ø (2 St.)	hub cap 170 mm Ø (2 pieces)
255	6450 530	Radkappe 200 mm Ø (2 St.)	hub cap 200 mm Ø (2 pieces)
256	4955 327	Deckel (2 St¼ck)	wheel cap (2 pieces)
257	4005 031	Achsrohr, hinten	axle pipe, rear
***	4015 030	Antriebsachse kpl. mit RÄdern	driving axle compl. with wheels
258	1099 005	Getriebe	gear
259	1097 201	Keilriemenscheibe	v-belt pulley
260	1097 202	Spannstift	dowel pin
261	4725 108	Zugfeder	tension spring
262	0012 615	SF-Schraube (2 St¼ck)	screw (2 pieces)
263	4605 104	Halter	support
264	6450 164	St¼tzblech	supporting sheet metal
265	4605 102	Kupplungshebel	coupling lever
266	4605 328	Schutzrohr	pipe
267	0020 010	Sicherungsring (4 St¼ck)	circlip (4 pieces)
268	4725 025	Kupplungsritzel, rechts	pinion, right
269	4725 026	Kupplungsritzel, links	pinion, left
270	0023 147	Kugellager (2 St¼ck)	ball bearing (2 pieces)
271	0017 289	Scheibe	washer
301	4961 011	Achse, vorne	axle, front

G27

- Ⓓ Premio 40 ACA 4045 000 Griff, Schalter
- ⒼⒷ Premio 40 ACA 4045 000 handlebar, switch



H 2

Premio 40 ACA Griff, Schalter
Premio 40 ACA handlebar, switch

Bild-Nr. / Ref. No.	Best.-Nr. / Part No.	Bezeichnung	description
504	0012 625	Torx-Schraube (2 Stück)	screw (2 pieces)
505	4011 120	Griffunterteil	lower handlebar
506	0017 275	Hohlscheibe (2 Stück)	hollow disk (2 pieces)
507	4936 022	Handrad (2 Stück)	handwheel (2 pieces)
508	4950 307	Kabelschelle (2 Stück)	cable clamp (2 pieces)
509	4950 308	Knickschutz	antikink
510	4045 026	Griffoberteil	upper handlebar
511	4947 051	Schalter	switch
512	4318 010	Schalthebel	shift lever
513	4720 105	Schelle	clamp
514	4940 105	Lager	bearing
515	0010 338	6-kt. Schraube	screw
516	0015 820	Linsenblechschraube	sheet metal screw
517	4901 101	Verbindungsschraube (2 Stück)	screw (2 pieces)
518	6340 125	Verschußkappe (2 Stück)	sleeve (2 pieces)
519	4015 055	Bowdenzug, Antrieb	bowden wire, actuation
520	4015 306	Doppelstütze	double support
521	0018 107	Bolzen	bolt
522	0012 211	Zyl. Schraube	screw
523	0016 641	Hutmutter	nut
524	4605 102	Kupplungshebel	coupling lever
525	3585 503	Hutclips (2 Stück)	retainer (2 pieces)
526	4920 208	Lagerbolzen	bearing bolt
527	0012 886	PT-Schraube	screw
528	4015 061	Schaltgehäuse kpl. mit Bowdenzug 2-Gang	case compl. with bowden wire 2-gear
***	4015 057	Bowdenzug 2-Gang	bowden wire 2-gear
***	6450 325	Schaltgehäuse, rechts	case, right
***	6450 326	Schaltgehäuse, links	case, left
***	4011 040	Verstellhebel	adjusting lever

H 3

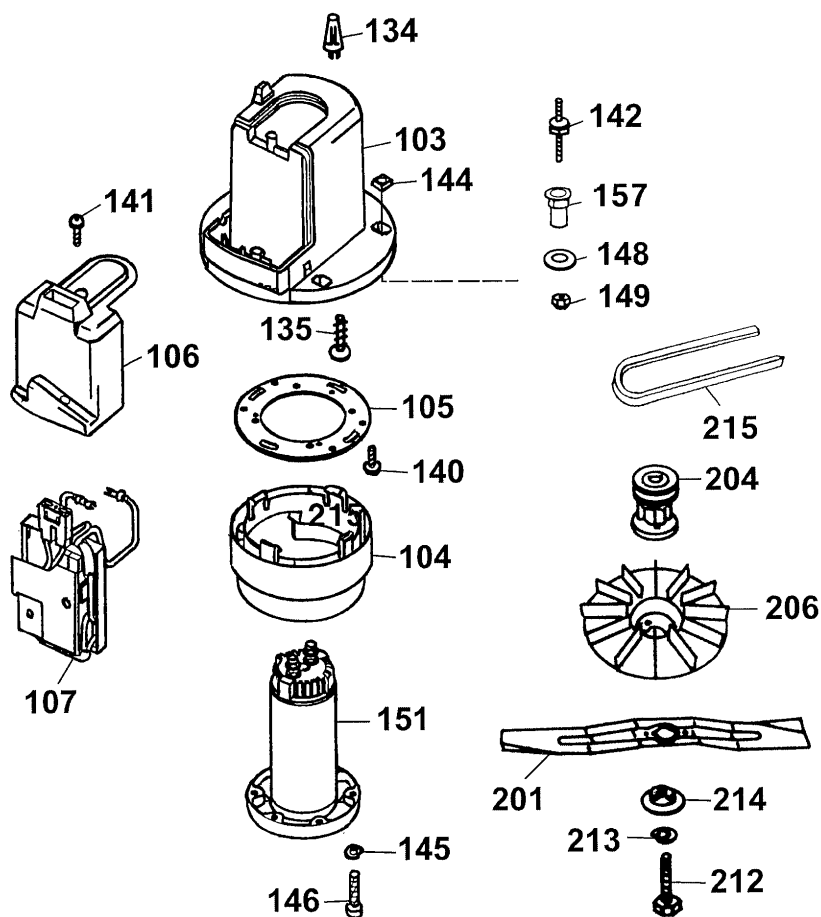
Premio 40 ACA Griff, Schalter
Premio 40 ACA handlebar, switch

Bild-Nr. / Ref. No.	Best.-Nr. / Part No.	Bezeichnung	description
529	6340 312	Klammer (2 Stück)	clamp (2 pieces)
530	6340 314	Schlaufe (2 Stück)	strap (2 pieces)
***	0054 169	Gebrauchsanweisung	operator instructions
***	4044 025	Polybeutel mit Gebrauchsanw.	poly bag with operator instructions

H 4

Ⓓ Premio 40 ACA 4045 000 Motor, Messer

ⒼⒷ Premio 40 ACA 4045 000 motor, blade



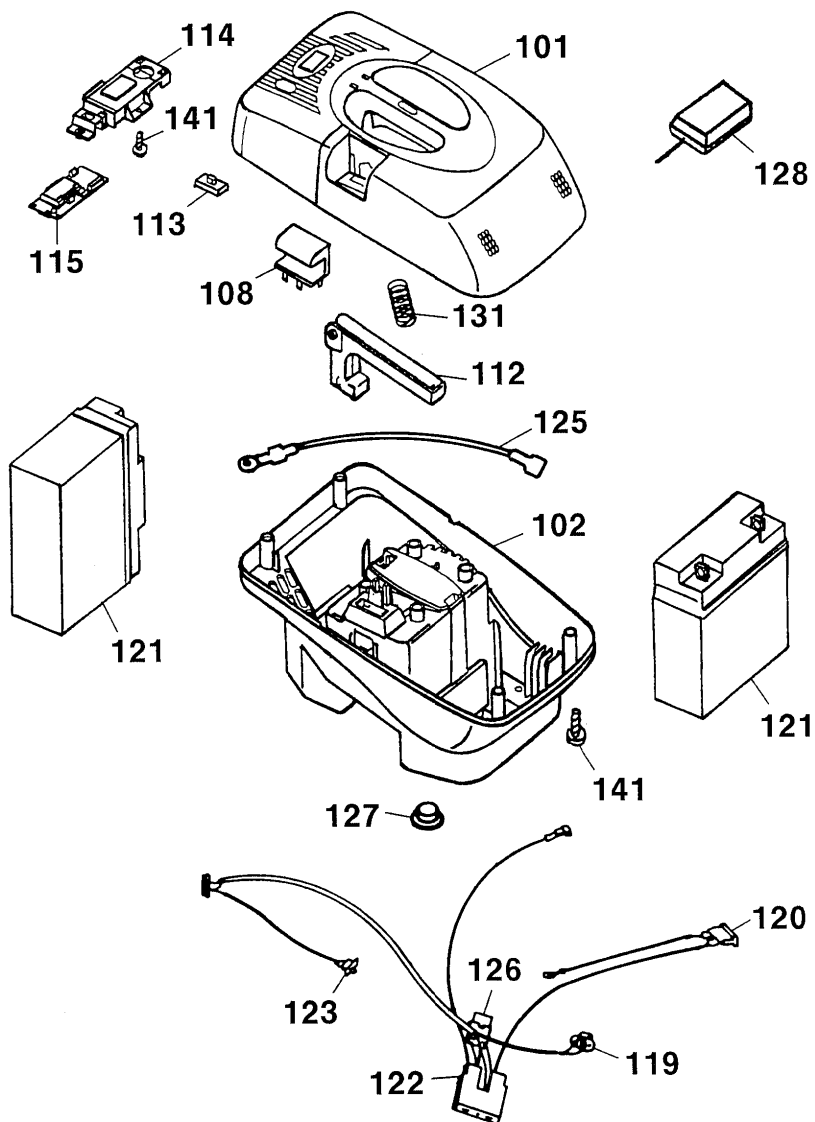
H 5

Premio 40 ACA Motor, Messer
Premio 40 ACA motor, blade

Bild-Nr. / Ref. No.	Best.-Nr. / Part No.	Bezeichnung	description
103	4332 302	Motoraufnahme	motor holder
104	4332 111	Luftföhrung	air conduction
105	4947 303	Motoring	ring
106	4947 307	Elektronikabdeckung	cover electronic
107	4332 066	Motorelektronik	motor electronic
134	4332 313	Zentrierkegel	centering cone
135	0012 885	PT-Schraube	screw
140	0012 890	PT-Schraube (4 Stöck)	screw (4 pieces)
141	0012 630	Torx-Schraube (2 Stöck)	screw (2 pieces)
142	4042 170	Stehbolzen (3 Stöck)	stud bolt (3 pieces)
144	0016 409	4-kt. Mutter (3 Stöck)	nut (3 pieces)
145	0017 908	Federring (3 Stöck)	spring washer (3 pieces)
146	0012 610	Schraube (3 Stöck)	screw (3 pieces)
148	0017 111	Scheibe A8 (3 Stöck)	washer A8 (3 pieces)
149	0016 312	6-kt. Mutter (3 Stöck)	nut (3 pieces)
151	1055 060	Motor	motor
157	4601 312	Distanzhölse (3 Stöck)	distance bush (3 pieces)
201	4042 095	Messer	blade
204	4942 402	Antriebsscheibe	driving disk
206	4942 300	Lüfter	fan
212	0010 259	6-kt. Schraube	screw
213	0017 909	Federring	spring washer
214	4333 401	Kupplungsscheibe	coupling disk
215	0039 210	Keilriemen	v-belt

H 6

- Ⓓ Premio 40 ACA 4045 000 Wechselakku
- ⒼⒷ Premio 40 ACA 4045 000 exchange battery



H 7

Premio 40 ACA Wechselakku
Premio 40 ACA exchange lead battery

Bild-Nr. / Ref. No.	Best.-Nr. / Part No.	Bezeichnung	description
101	4948 304	Batteriehaube (rot)	battery cap (red)
102	4332 305	BatteriegehÄuse	battery case
108	4947 020	Stecker	connector
112	4947 306	Arretiergriff	handle
113	4947 316	Schalterkappe	switch cap
114	4947 314	Anzeigefenster	indicator
115	4332 067	Elektr. Füllstandsanzeige	electr. fill indicator
119	4947 131	Ladebuchse	bush
120	4947 105	Sicherung 40 A	fuse 40 A
121	4948 066	Batterieeinheit 12 V	lead battery unit 12 V
122	4332 062	Kabelbaum kpl. (inkl. Bild- Nr. 119,120,123,132)	cable form compl. (incl. ref. no. 119,120,123,132)
123	4947 056	Schiebeschalter	switch
125	4947 126	Kabel, grün	cable, green
126	4332 105	Sicherung 2 A	fuse 2 A
127	4332 306	Verschluss-Stopfen	plug
128	4948 060	Ladegerät 24V, 0,75 A	charger 24V, 0,75 A
131	4740 207	Druckfeder	compression spring
141	0012 630	Torx-Schraube K50x16 (2 St.)	screw K50x16 (2 pieces)
***	4332 070	Wechselakku kpl.	exch. lead battery compl.

H 8