

## Premio 46 E, Serie A

### Ausstattung Elektromäher / Equipment electro-mower

Typ / Kurzbez. / order code	WOLF Premio 46 E
Ausführung für / version for	International
Geräte - Nr. / article number	4628000
Chassismaterial / chassis	Kunststoff / high quality plastic
Gewicht/weight	26 kg
Lautstärke / noise level	94 dB (A)
Ø Rad vorne / Ø wheel in the front/	17 cm / Ø diameter
Ø Rad hinten / Ø wheel at the back/	20 cm / Ø diameter
Ausführung Räder / version wheels	Soft/Kugellager / soft/ball bearing
Höhenverstellung / height adjustment	zentral / central
Schnitthöhe (cm) / cutting height	2,5 cm - 7,2 cm
Antrieb ja/nein / drive yes /no	nein / no
Motor - Hersteller / motor producer	Hanning
Motor - Nr. WOLF / motor -number	1140080
Kondensator / condenser	20 µF
Leistung / power	1600 Watt
Griffgestänge / handlebar	Klappgriff, Höhenverstellung / folding handlebar, height adjustment
Bremse / brake	Elektro.-Mech. / electromechanic
Fangkorb / collector box	56 l, Füllstandsanzeige / grassbox fill indicator, Ersatzteile s. Modell Premio 40 B, 4011 000, A for spare parts refer to model Premio 40 B, 4011 000, A
Schalter / switch	Bügelschalter / bow-type switch
Kabelführung / cable guide	"Flick-Flack"

**Achtung:** Instandsetzungen an Elektrogeräten dürfen nur von entsprechenden Fachkräften durchgeführt werden !

Die Isolationswiderstandsmessung / Schutzleiterprüfung gemäß DIN/VDE 0701 Teil 2 ist **nach jeder Reparatur** vorzunehmen.

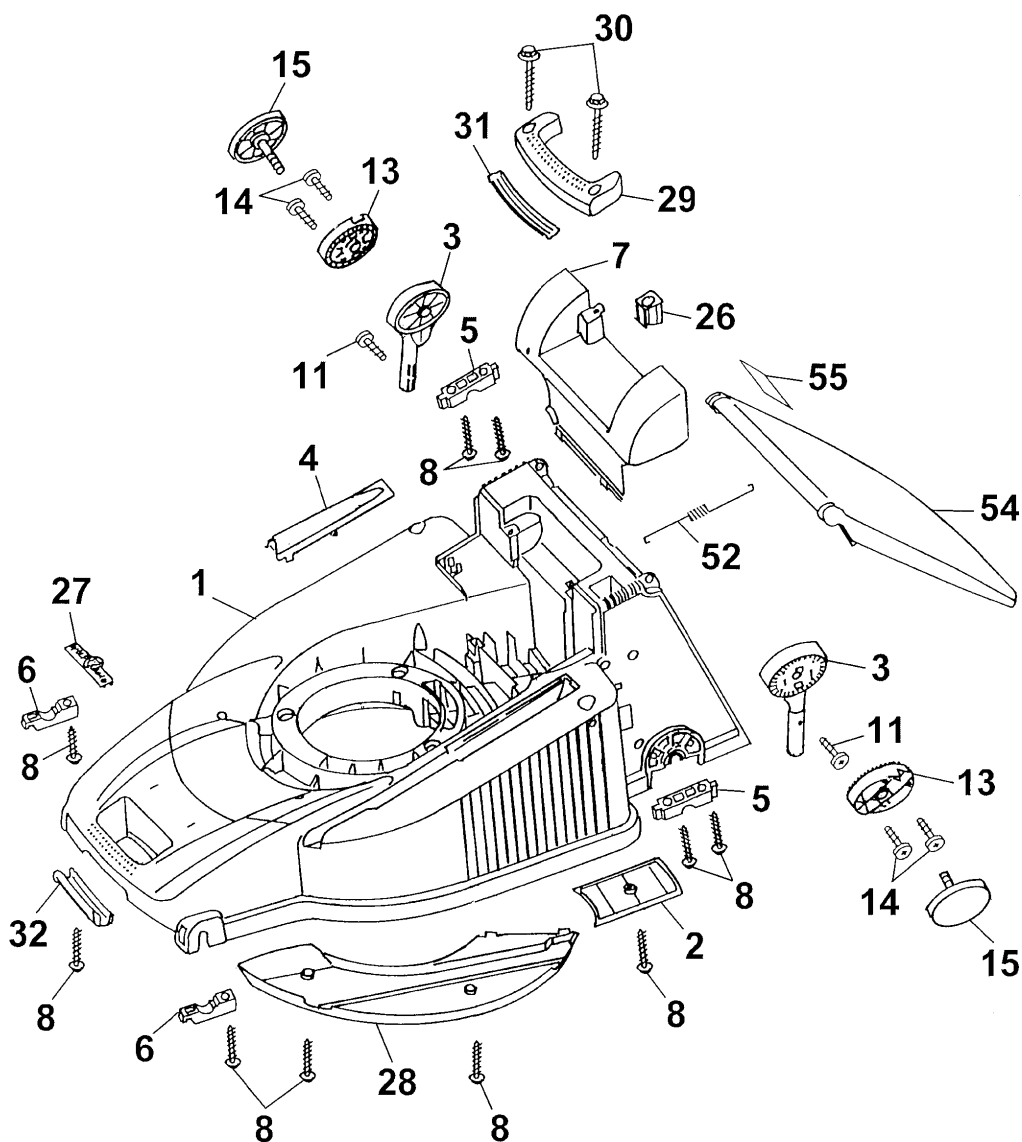
**Attention:** Repairs on electrical appliances have to be led through only by competent specialists !

The measurement of the insulating resistance / protective conductor examination according to DIN/VDE 0701 part 2 has to be carried out **after each repair** !

N 9

Ⓓ Premio 46 E 4628 000 Chassis

ⒼⒷ Premio 46 E 4628 000 chassis



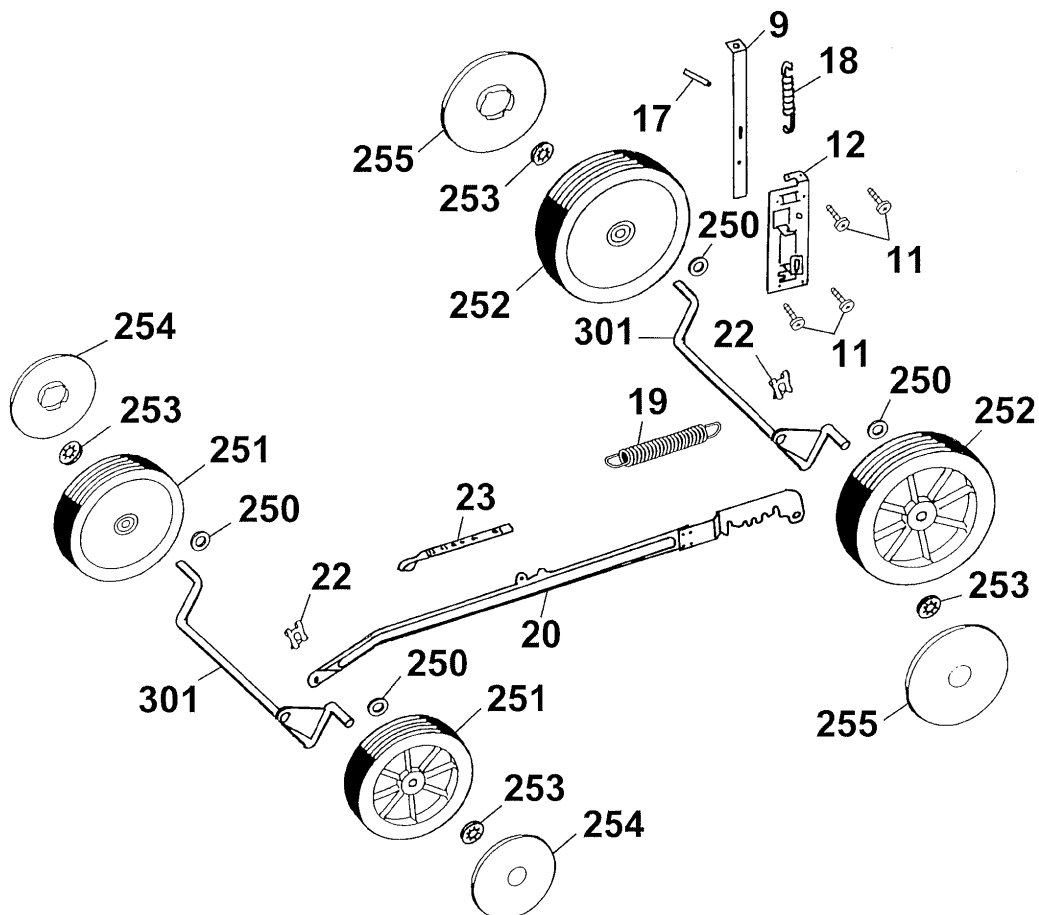
N10

**Premio 46 E Chassis**

Bild-Nr. / Ref. No.	Best.-Nr. / Part No.	Bezeichnung	description
1	4601 300	Chassis	chassis
2	4961 324	Keilriemenabdeckung	v-belt cover
3	4950 030	Griffhalter (2 Stück)	handlebar fixing (2 pieces)
4	4601 315	Hutze	cover
5	4961 313	Stützschale, hinten (2 Stück)	rear support shell (2 pieces)
6	4961 312	Stützschale, vorne (2 Stück)	front support shell (2 pieces)
7	4601 310	Chassisabdeckung	chassis cover
8	0012 631	Schraube (10 Stück)	screw (10 pieces)
11	0010 931	Schraube (2 Stück)	screw (2 pieces)
13	4950 126	Verstellring (2 Stück)	variable ring (2 pieces)
14	0010 933	Schraube (4 Stück)	screw (4 pieces)
15	4950 010	Handrad (2 Stück)	handwheel (2 pieces)
26	4961 304	Knopf	button
27	0051 115	WOLF-Garten Marke	WOLF-Garten label
28	4601 311	Windkanalabdeckung	wind tunnel cover
29	4601 303	Tragegriff, hinten	rear carrying handle
30	0012 639	Schraube (2 Stück)	screw (2 pieces)
31	4601 308	Griffschale, hinten	rear handle spill
32	4601 309	Griffschale, vorne	front handle spill
52	4961 106	Zugfeder	tension spring
54	4628 302	Schutzklappe (rot)	rear flap (red)
55	0051 225	Sicherheitsetikett/Pictogramm	safety label

N11

- Ⓓ Premio 46 E 4628 000 Achse, Räder, Höhenverstellung
- ⒼⒷ Premio 46 E 4628 000 axle, wheels, height-adjustment



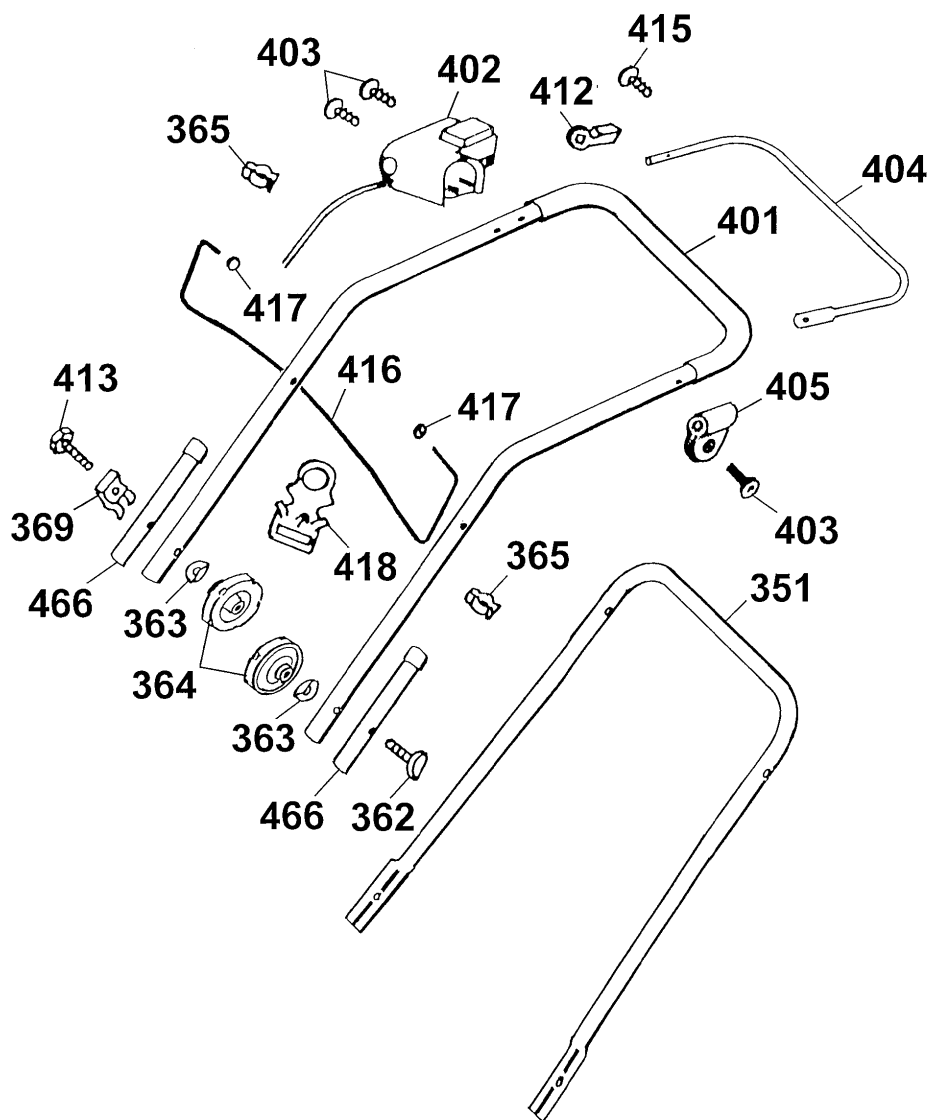
N12

**Premio 46 E Achse, Räder, Höhenverstellung**  
**Premio 46 E axle, wheels, height-adjustment**

Bild-Nr. / Ref. No.	Best.-Nr. / Part No.	Bezeichnung	description
9	4961 512	Rasthebel	lock lever
11	0010 931	Schraube (4Stück)	screw (4 pieces)
12	4001 110	Führung	guiding
17	0018 878	Spannstift	dowel pin
18	4961 514	Zugfeder	tension spring
19	4961 107	Zugfeder Verbindungsst.	tension spring connecting rod
20	4601 020	Verbindungsstange	connecting rod
22	0020 981	SL-Sicherung	retaining clip
23	4601 306	Höhenanzeiger	height-position indicator
250	0017 112	Scheibe (4 Stück)	washer (4 pieces)
251	6440 050	Rad 170 mm Ø (2 St.)	wheel 170 mm Ø (2 pieces)
252	6440 051	Rad 200 mm Ø (2 St.)	wheel 200 mm Ø (2 pieces)
***	6340 516	Kugellager, Stahl (2 St./Rad)	ball bearing, steel (2 p./wheel)
253	0020 700	Schnellbefestiger (4 Stück)	quick-fixing device (4 pieces)
254	6450 520	Radkappe 170 mm Ø (2 St.)	hub cap 170 mm Ø (2 pieces)
255	6450 530	Radkappe 200 mm Ø (2 St.)	hub cap 200 mm Ø (2 pieces)
301	4961 011	Achse (2 Stück)	axle (2 pieces)

N13

- Ⓓ Premio 46 E 4628 000 Griff, Schalter
- ⒼⒷ Premio 46 E 4628 000 handlebar, switch



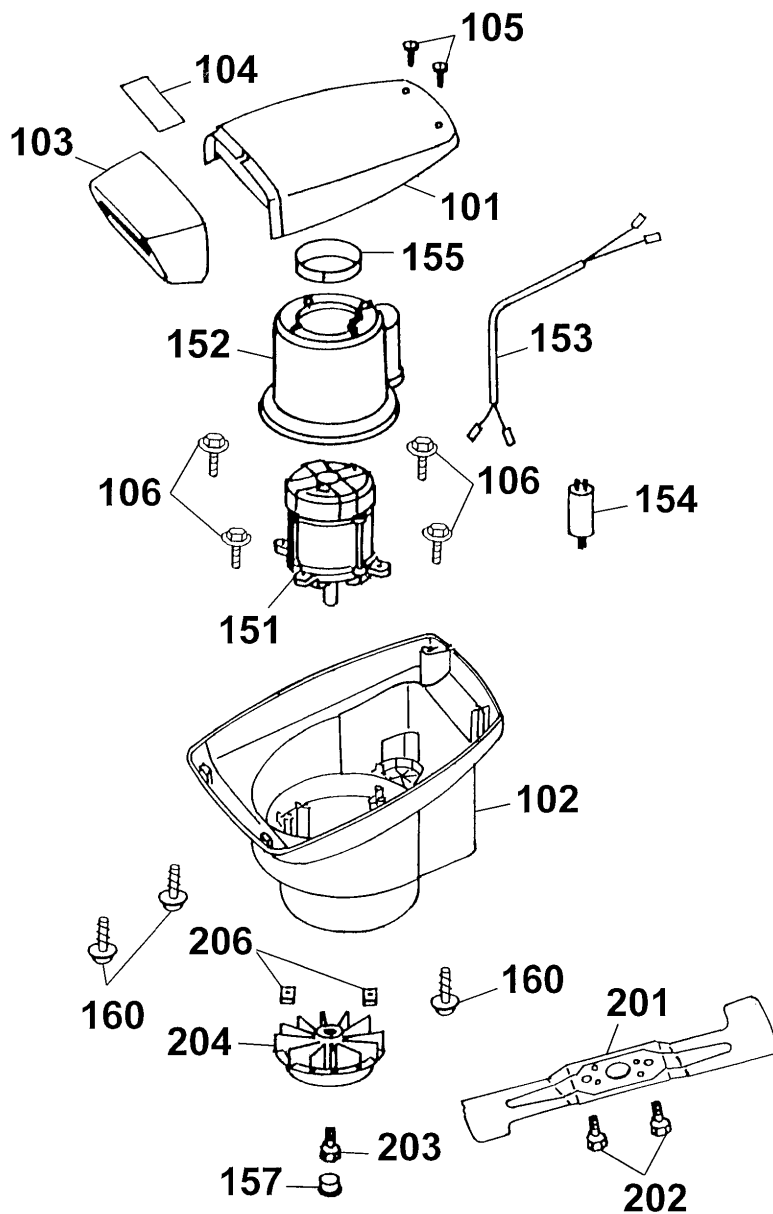
N14

**Premio 46 E Griff, Schalter**  
**Premio 46 E handlebar, switch**

Bild-Nr. / Ref. No.	Best.-Nr. / Part No.	Bezeichnung	description
351	4628 120	Griffunterteil	lower handlebar
362	4901 101	Verbindungsschraube	binding screw
363	0017 275	Hohlscheibe (2 Stück)	hollow disk (2 pieces)
364	4936 022	Handrad (2 Stück)	handwheel (2 pieces)
365	4950 307	Kabelschelle (2 Stück)	cable clip ( 2 pieces)
369	4950 308	Knickschutz	antikink
401	4028 020	Griffoberteil	upper handlebar
402	4906 051	Schalter	switch
403	0012 625	Torx-Schraube ( 2 Stück)	screw (2 pieces)
404	4317 014	Schaltbügel	shackle
405	4935 105	Schelle	clamp
412	4940 105	Lager	bearing
413	0010 338	6kt.-Schraube	hexagon head cap screw
415	0015 820	Bl.-Schraube	sheet metal screw
416	3585 100	Bügel, "Flick-Flack"	shackle, "Flick-Flack"
417	3585 503	Hutclips (2 Stück)	retainer (2 pieces)
418	4936 323	Zugentlastung	cable guide
466	6340 125	Verschlusskappe (2 Stück)	sleeve (2 pieces)
***	0054 168	Gebrauchsanweisung	operator instructions
***	4028 025	Polybeutel mit Gebrauchsanw.	poly bag with operator instr.

N15

- Ⓓ Premio 46 E 4628 000 Abdeckhaube, Motor, Messer
- ⒼⒷ Premio 46 E 4628 000 covering cap, motor, blade



N16



**Premio 46 E Abdeckhaube, Motor, Messer**  
**Premio 46 E motor cover, motor, blade**

Bild-Nr. / Ref. No.	Best.-Nr. / Part No.	Bezeichnung	description
101	4317 301	Oberteil	upper part
102	4620 300	Unterteil	under part
103	4317 302	Frontteil	front part
104	4628 205	Produkt-Etikett	product label
105	0012 625	Torx-Schraube (3 Stück)	screw (3 pieces)
106	0012 886	PT-Schraube (4 Stück)	PT-screw (4 pieces)
151	1140 080	Motor	motor
152	4961 306	Luffführung	air conduction
153	3567 214	Anschlußkabel	flylead
154	1133 040	Kondensator 20 µF	condenser 20 µF
155	4317 305	Rohrstück	ring
157	4317 308	Stopfen	plug
160	0012 641	PT-Schraube (3 Stück)	PT-screw (3 pieces)
201	4601 400	Messer	blade
202	0010 385	6 kt.-Schraube (2 Stück)	hexgon head cap screw (2 pieces)
203	0010 403	6 kt.-Schraube	hexgon head cap screw
204	4317 016	Lüfter	ventilator
206	0016 409	4kt.-Mutter (2 Stück)	square-head nut (2 pieces)

N17